

# 육각형 그리퍼

## 품목 설명/제품 이미지



### 설명

**재질:**

육각 스크류 경도 등급 10.9.  
그루브 경금속 경도 72-74 HRC.

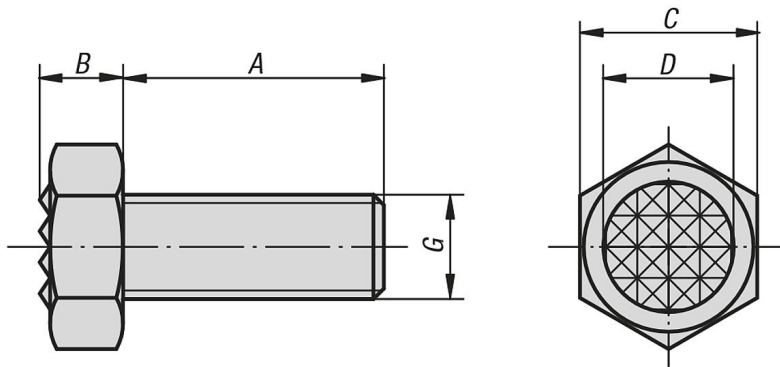
**표면 마무리:**

검정 산화.

**정보:**

경금속 그루브 용접됨.

## 도면



## 품목 요약

### 육각형 그리퍼

주문 번호	A	B	C	D	G	세레이션
K0386.1006	25	5	10	7,9	M6	보조 정밀
K0386.1308	25	6,4	13	9,5	M8	정밀
K0386.1710	25	7,5	17	12,7	M10	정밀
K0386.17102	40	7,5	17	12,7	M10	정밀
K0386.1912	25	8,7	19	15,9	M12	정밀
K0386.19122	40	8,7	19	15,9	M12	정밀
K0386.2416	35	11	24	19	M16	정밀
K0386.24162	50	11	24	19	M16	정밀
K0386.3020	40	13,7	30	25,4	M20	보조 정밀
K0386.30202	60	13,7	30	25,4	M20	보조 정밀