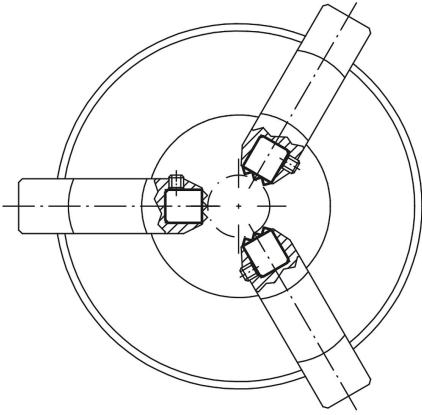


원형 그리퍼 및 인서트

품목 설명/제품 이미지



설명

재질:

타입 C, F, M 톨 스틸

타입 E, O, P 스테인레스 스틸

타입 K POM

표면 마무리:

타입 C, 경화 처리 및 검정 산화 마무리. 타입 E, 경화 처리, 광택 처리. 타입 K, 흰색.

타입 O, 100 연마 그리트와 비교될 수 있는 다이아몬드 표면.

타입 P, 경도 60° 쇼어 폴리우레탄 표면. 타입 F, 경화 처리 및 검정 산화 마무리.

타입 M, 경금속 그루브, 검정 산화 마무리.

정보:

그리퍼와 인서트는 클램핑 암, 그리퍼 시스템, 클램핑 장치, 클램핑 조오와 토글 로케이터의 설치에 특히 적합함.

그리퍼를 사용하여 딱딱한 재질과 표면이 불규칙한 경우에서도 최대 조임 토크와 평균 이상의 유지력을 전달할 수 있음.

타입 O: 연마 다이아몬드 표면은 기본 몸체에 견고하게 용해됨. 이는 최소한의 클램핑 압력을 요하는 부드럽거나 미끄러운 장소에서의 이용에 적합함. 다이아몬드 입자는 표면에 최소한의 손상을 갖게 하며 매우 작은 면에서 높은 유지력을 전달함.

다이아몬드 표면은 부식 방지에 있어 탁월함.

타입 P: 폴리우레탄 표면은 기본 몸체에 견고하게 가황 처리됨. 긁힘 방지와 얼룩이 잘 생기지 않음. 민감한 표면의 손상 보호에 있어 최적합함. 진주 같은 표면은 높은 유지력을 갖게 하고 공기가 빠져 나가 접촉 표면과 토글 로케이터 사이에 흡입 효과가 발생하지 않게 함.

그리퍼와 인서트는 다음에 나온 토글 로케이터에 장착할 수 있음:

주문 번호. K0285.117X022 ~ K0285.936X036

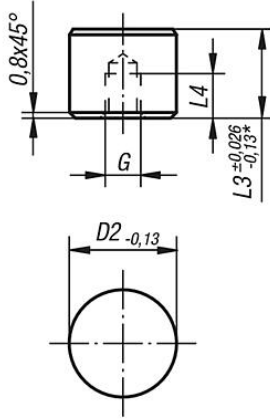
주문 번호. K0289.110X015 ~ K0289.924X100

주문 번호. K0291.120X030 ~ K0291.924X080

원형 그리퍼 및 인서트

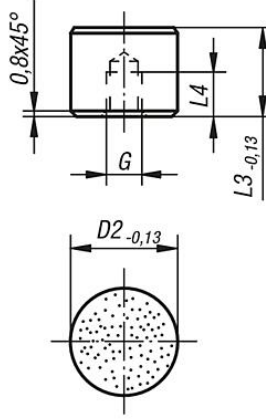
도면

타입 C, E, K

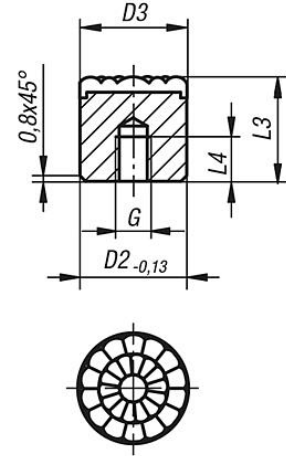


* 타입 K에만 유효

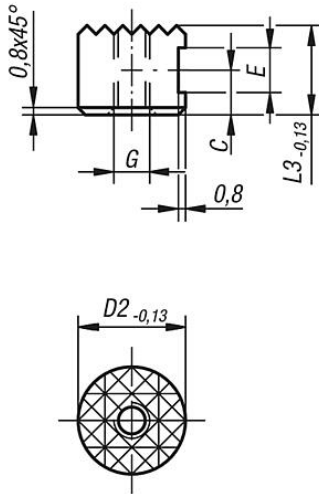
타입 O
다이아몬드 표면 스
테인레스 스틸 인서트



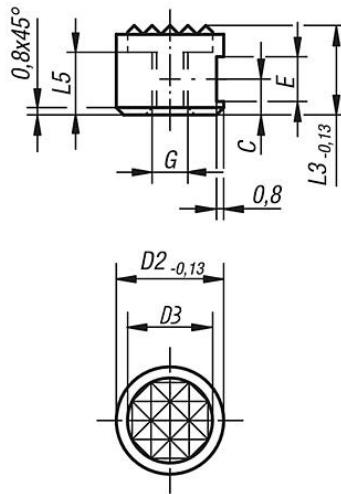
타입 P
폴리우레탄 표면 스
테인레스 스틸 인서트



타입 F
그리퍼 플랫폼,
세레이션 있음



타입 M
그리퍼 플랫폼,
추경 세레이션 있음



품목 요약

원형 인서트 타입 C, E, K, O

주문 번호 타입 C	주문 번호 타입 E	주문 번호 타입 K	주문 번호 타입 O	D2	L3	L4	G
K0385.10108	K0385.10102	K0385.10109	K0385.10105	10	10	5	M5
K0385.10128	K0385.10122	K0385.10129	K0385.10125	10	12	6,4	M5
K0385.12108	K0385.12102	K0385.12109	K0385.12105	12	10	5	M5
K0385.12128	K0385.12122	K0385.12129	K0385.12125	12	12	6,4	M5
K0385.16108	K0385.16102	K0385.16109	K0385.16105	16	10	5	M6
K0385.16128	K0385.16122	K0385.16129	K0385.16125	16	12	6,4	M6
K0385.20108	K0385.20102	K0385.20109	K0385.20105	20	10	5	M6
K0385.20128	K0385.20122	K0385.20129	K0385.20125	20	12	6,4	M6

원형 그리퍼 및 인서트

품목 요약

주문 번호 타입 C	주문 번호 타입 E	주문 번호 타입 K	주문 번호 타입 O	D2	L3	L4	G
K0385.25108	K0385.25102	K0385.25109	K0385.25105	25	10	5	M6
K0385.25128	K0385.25122	K0385.25129	K0385.25125	25	12	6,4	M6

원형 인서트 타입 P

주문 번호	타입	D2	D3	L3	L4	G
K0385.08126	P	8	8	12	6	M4
K0385.10126	P	10	10	12	6	M5
K0385.12126	P	12	13	12	6	M5
K0385.16126	P	16	16	12	6	M6
K0385.20126	P	20	21	12	6	M6
K0385.25126	P	25	27	12	6	M6

원형 그리퍼 타입 F, M

주문 번호 타입 F	주문 번호 타입 M	D2	D3	L3	L5	C	E	G
K0385.1010	K0385.10107	10	-7,9	10	-6	4,5	4,75	M5
K0385.1210	K0385.12107	12	-9,5	10	-6	4,5	4,75	M5
K0385.1212	K0385.12127	12	-9,5	12	-7	6	4,75	M5
K0385.1610	K0385.16107	16	-12,7	10	-6	4,5	4,75	M6
K0385.2010	K0385.20107	20	-15,9	10	-6	4,5	4,75	M6
K0385.2510	K0385.25107	25	-19	10	-6	4,5	4,75	M6