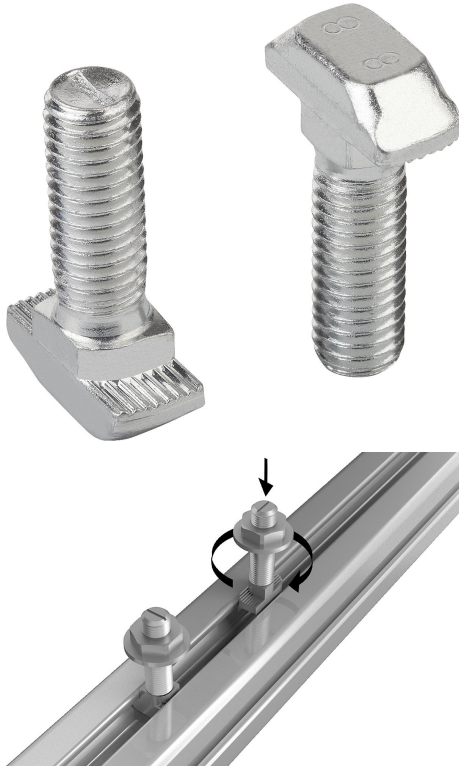


해머 헤드 볼트

품목 설명/제품 이미지



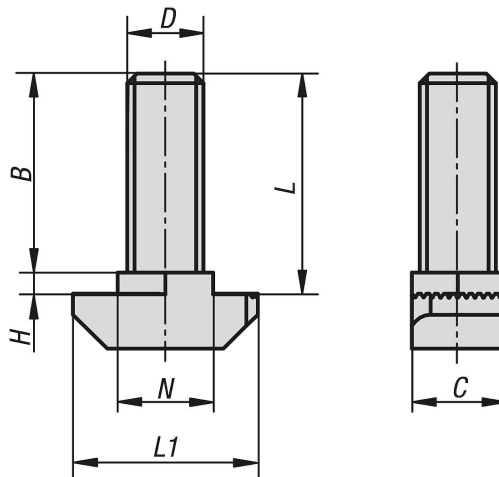
설명

재질:
스틸.

표면 마무리:
경도 등급 8.8, 아연 도금.

정보:
범용 고정 부품. 해머헤드 볼트는 선회하면서 프로파일 홈 안으로 삽입되므로, 기존의 시스템에도 추가적으로 장착할수 있습니다. 세레이션이 산화층을 파헤쳐, 안전하고 전도성 있게 연결을 구성합니다.

도면



품목 요약

해머 헤드 볼트

주문 번호	타입	슬롯 너비	B	C	D	H	L	L1	N
K1029.0806015X16	B	8	14,5	7,7	M6	1,5	16	16	7,7

해머 헤드 볼트

품목 요약

주문 번호	타입	슬롯 너비	B	C	D	H	L	L1	N
K1029.0806015X20	B	8	18,5	7,7	M6	1,5	20	16	7,7
K1029.0806015X25	B	8	23,5	7,7	M6	1,5	25	16	7,7
K1029.1008030X20	B	10	17	8,5	M8	3	20	19	9,7
K1029.1008030X25	B	10	22	8,5	M8	3	25	19	9,7
K1029.1008030X30	B	10	27	8,5	M8	3	30	19	9,7
K1029.1008030X40	B	10	37	8,5	M8	3	40	19	9,7
K1029.1008030X60	B	10	57	8,5	M8	3	60	19	9,7