

스프링 측면 플런저, 타입 A

품목 설명/제품 이미지



설명

재질:

몸체 쾌삭강. 스테인레스 스틸 볼, 경화.
스테인레스 스틸 스프링.

표면 마무리:

몸체 검정 산화.
볼 소재.

정보:

측면 플런저는 보어홀로 최소한 크기 L3으로
눌려져야 함. 이는 장치의 작은 부품의 위치를
잡고 누를 때 사용됨.
공작물의 기계적인 가공이 정해지면 다른
클램핑 장치를 이용해 지탱해야 할 필요가 있을
수도 있음.
장치를 보관하는 경우 플라스틱 스프링을 내려
놓도록 유의할 것.

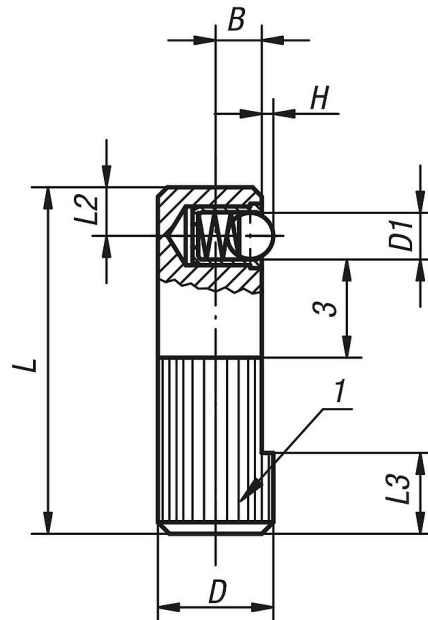
탄력은 통계상 평균 값임.

도면 설명:

- 1) 널드
- 2) 드리프트 펀치

도면

타입 A
스테인레스 스틸 볼
단면



품목 요약

스프링 측면 플런저

스프링 측면 플런저, 타입 A

품목 요약

주문 번호	타입	D	D1	H	L	L2	L3	B	마운팅 홀 H8	시작 탄성 F1 약. N	탄성 종료 F2 약. N
K0374.008	A	8	3	0,7	25	3,6	6	3,2	8	2,5	6,5
K0374.010	A	10	4	1,0	30	4,2	7	4	10	4,5	9
K0374.012	A	12	5	1,5	35	4,8	9	5	12	6,5	13
K0374.014	A	14	6,5	1,8	40	5,8	10	5,4	14	8	18