

압력 볼트 없는 스프링 측면 플런저, 실링 없는 타입 A

품목 설명/제품 이미지



설명

재질:

알루미늄 슬리브, 스틸 로케이팅 와셔, 스틸 스프링

표면 마무리:

슬리브 푸른색 아연 도금.

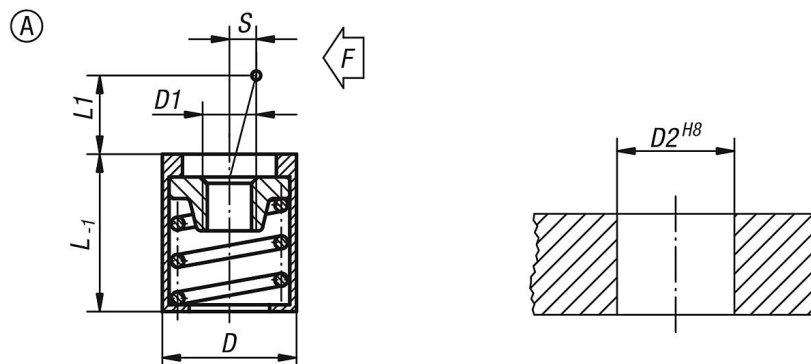
정보:

이용에 따라 압력 볼트가 자체 제조되고 나사 홀에서 로케이팅 와셔가 조여짐.

스트로크(S)와 관련 길이(L1)를 이용하여 해당 측면 압력(F)에 도달할 수 있음.

타입 B는 파편 및 오염 물질의 침입을 방지하기 위해 추가로 밀폐재를 구비하고 있음.

도면



품목 요약

압력 볼트 없는 스프링 측면 플런저, 실링 없는 타입 A

| 주문 번호 | 타입 | D | D1 | D2 | L | L1 | S | F 약. N |
|-------------|----|----|----|----|----|------|-----|-----------|
| K0370.31054 | A | 10 | M4 | 10 | 12 | 4 | 1,6 | 20 |
| K0370.31056 | A | 10 | M4 | 10 | 12 | 4 | 1,6 | 50 |
| K0370.31058 | A | 10 | M4 | 10 | 12 | 4 | 1,6 | 100 |
| K0370.31064 | A | 10 | M4 | 10 | 12 | 7,5 | 2 | 40 |
| K0370.31066 | A | 10 | M4 | 10 | 12 | 7,5 | 2 | 75 |
| K0370.31068 | A | 10 | M4 | 10 | 12 | 7,5 | 2 | 100 |
| K0370.31104 | A | 16 | M6 | 16 | 18 | 11,5 | 3,2 | 100 |
| K0370.31106 | A | 16 | M6 | 16 | 18 | 11,5 | 3,2 | 150 |
| K0370.31108 | A | 16 | M6 | 16 | 18 | 11,5 | 3,2 | 200 |

