

스프링 측면 플랜저용 편심기

품목 설명/제품 이미지



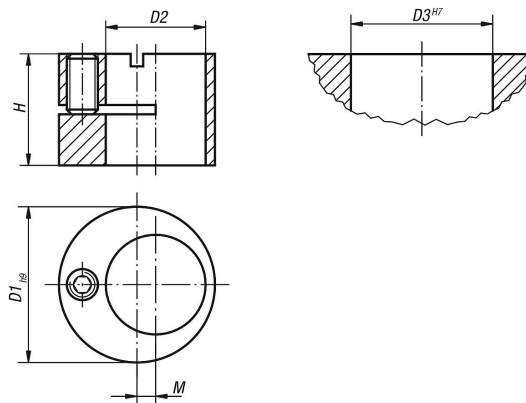
설명

재질:
스틸.

표면 마무리:
검정 산화.

정보:
편심으로 측면 플랜저를 정확하게
공작물과 맞출 수 있음.

도면



품목 요약

스프링 측면 플랜저용 편심기

주문 번호	D1	D2	D3	H	M	스프링 측면 플랜저용 D =
K0369.120	12	6	12	9,9	2	6
K0369.160	16	10	16	11,9	2	10
K0369.180	18	12	18	13,9	2	12
K0369.250	25	16	25	17,9	3	16