

## 밀폐재 없는 스프링 측면 플런저, POM 압력 볼트 및 스틸 스프링

품목 설명/제품 이미지



### 설명

#### 재질:

슬리브 알루미늄. 스틸 스프링.  
압력 볼트 플라스틱.

#### 표면 마무리:

슬리브 푸른색 아연 도금.

#### 정보:

스프링 측면 플런저는 다음과 같은 경우에 있어서 공작물과 부품의 위치 지정, 클램핑, 지탱, 그리고 고정에 사용됨:  
조각, 마킹, 드릴링, 밀링, 태핑, 호닝, 그라인딩, 용접, 납땜, 마운팅, 조립 등.

적합한 조절 편심기는 K0369를 참고함.

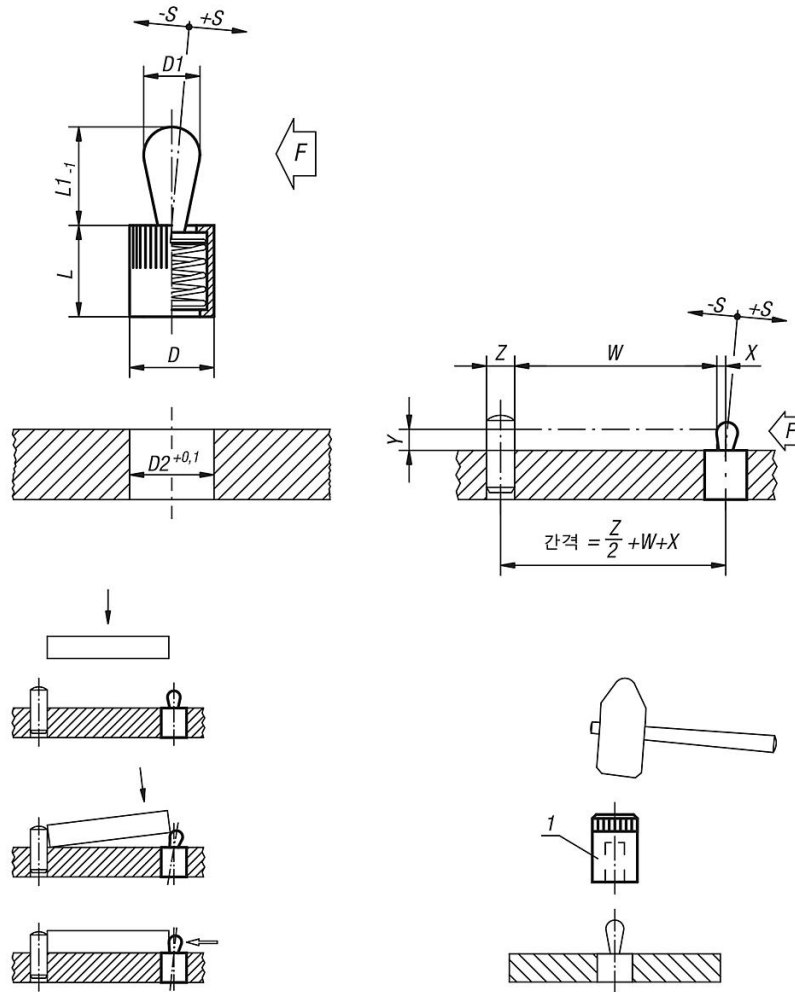
W와 Z는 고객의 요청에 의함.

#### 도면 설명:

1) 조립 도구

## 밀폐재 없는 스프링 측면 플러저, POM 압력 볼트 및 스틸 스프링

도면



### 품목 요약

주문 번호	D	D1	L	L1	D2	±S	F 약. N	X, Y=1	X, Y=2	X, Y=3	X, Y=4.5	X, Y=6	X, Y=8	주문 번호 설치 도구
K0368.71034	6	3	7	4	6	0,5	10	0,8	1	1	1	1	1	K0369.03
K0368.71054	10	5	11	6,7	10	0,8	20	-	1,5	1,7	1,7	1,7	1,7	K0369.05
K0368.71064	10	6	11	10,7	10	1	40	-	-	-	1,7	1,9	1,9	K0369.05
K0368.71084	12	8	13	13,9	12	1,3	50	-	-	-	-	2,5	2,7	K0369.08
K0368.71104	16	10	17	16,7	16	1,6	100	-	-	-	-	-	3,1	K0369.10