

# 안전 나선형 케이블

## 품목 설명/제품 이미지



### 설명

#### 재질:

PUR 나선형 케이블.  
 구리 혹은 스테인레스 스틸 루프.  
 스틸 혹은 스테인레스 스틸 키 링.

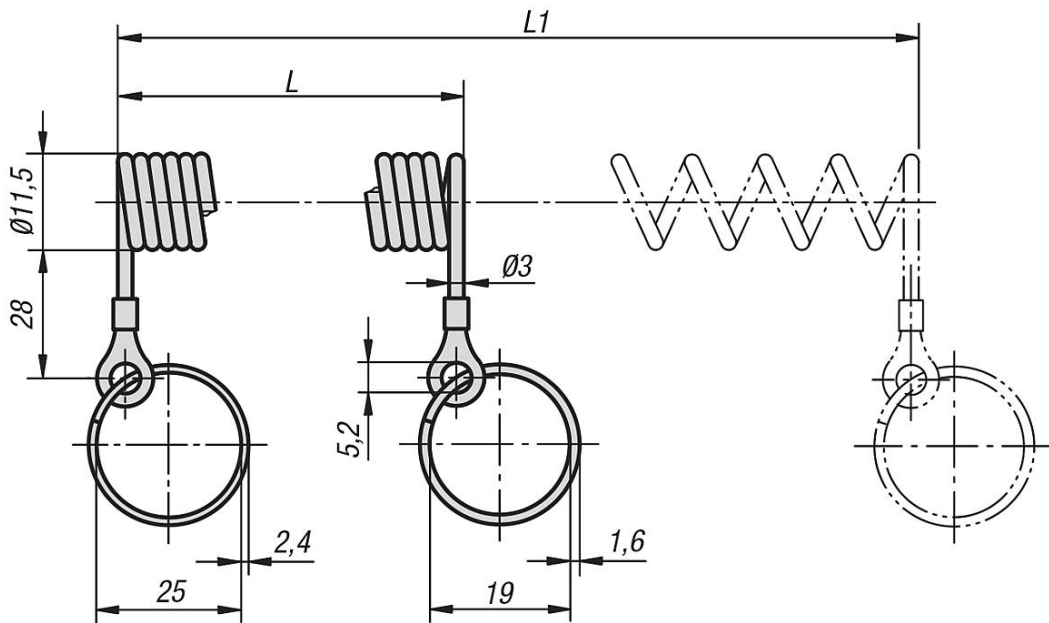
#### 표면 마무리:

나선형 케이블, 검정색.  
 루프, 아연 도금한 구리 혹은 자연적 마무리된 스테인레스 스틸.  
 키 링, 크롬 도금한 스틸 혹은 자연적 마무리된 스테인레스 스틸.

#### 정보:

장치 부품 안전을 위한 탄성 코일 케이블.  
 매우 양호한 복원력, 강성, 내마모성.

## 도면



## 품목 요약

### 안전 나선형 케이블

주문 번호	키 링	L	L1
K0367.10100	스틸	100	500
K0367.10200	스틸	200	1000
K0367.20100	스테인리스 스틸	100	500
K0367.20200	스테인리스 스틸	200	1000

