

## 원통형 슬리브

### 품목 설명/제품 이미지

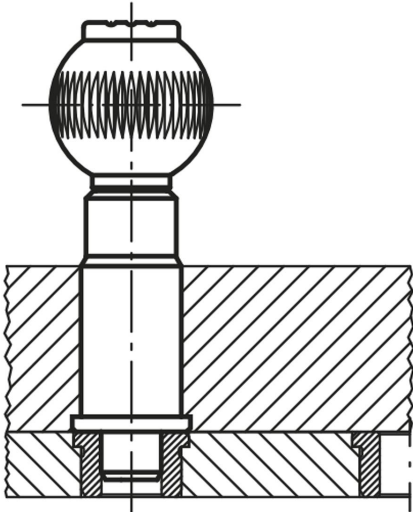


#### 설명

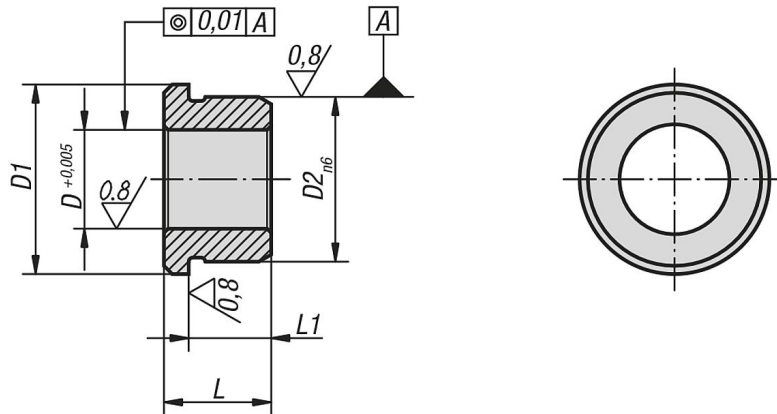
**재질:**  
스틸.

**표면 마무리:**  
경화 및 연마 처리.

**정보:**  
정밀 잠금 볼트 K0361에 적합한 부상.



### 도면



### 품목 요약

#### 원통형 슬리브

주문 번호	D	D1	D2	L	L1
K0362.10	10	19	16	11	8,5
K0362.12	12	23	20	13	10
K0362.16	16	28	25	17	14
K0362.20	20	33	30	16	13
K0362.25	25	42	38	19	16

