

원추형 슬리브

품목 설명/제품 이미지



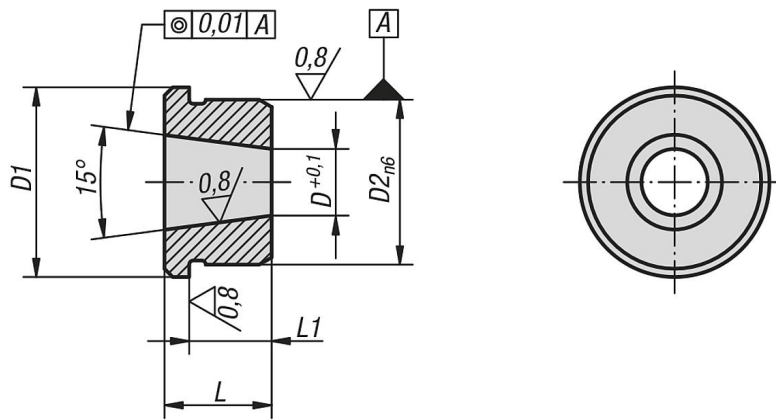
설명

재질:
스틸.

표면 마무리:
경화 및 연마 처리.

정보:
정밀 잠금 볼트 K0359에 적합한 부상.

도면



품목 요약

원추형 슬리브

주문 번호	D	D1	D2	L	L1
K0360.10	7,1	19	16	11	8,5
K0360.12	8,28	23	20	13	10
K0360.16	11,52	28	25	17	14
K0360.20	15,49	33	30	16	13
K0360.25	19,7	42	38	19	16