

플라스틱 그립 볼과 원추형 잠금 핀이 있는 스틸 정밀 인덱스 플런저

품목 설명/제품 이미지



설명

재질:
스틸, 그립 볼 열가소성.

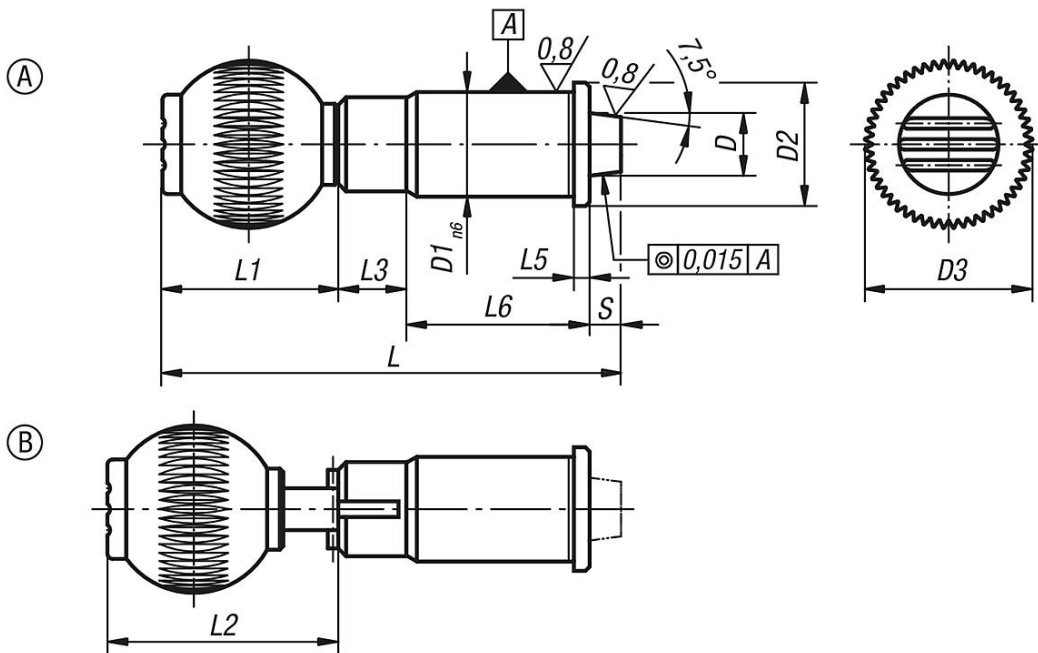
표면 마무리:
경화, 연마형, 그립 볼 검정회색

정보:
부싱 인덱스 플런저는 빠른 위치 지정으로 고정하기 위한 최상의 결합을 구성함. 잠금 볼트와 부싱의 정확한 유도를 통해 두 부품을 함께 꽂을 때 높은 반복 정확도에 도달함.

기술에 관한 조언은 조립 및 설치 설명서를 참고함.

도면 설명:
타입 A: 표준
타입 B: 잠금형

도면



품목 요약

원추형 잠금 핀이 있는 정밀 인덱스 플런저

주문 번호	타입	버전 2	D	D1	D2	D3	L	L1	L2	L3	L5	L6	스트로크 S	시작 탄성 F1 약. N	탄성 종료 F2 약. N	그립 볼 암나사
K0359.010	A	스탠다드	10	16	19	25	75	25	-	13	2,5	31	6	19	29	M6
K0359.012	A	스탠다드	12	20	23	32	87	33	-	13	3	35	6	22	35	M8

플라스틱 그립 볼과 원추형 잠금 핀이 있는 스틸 정밀 인덱스 플런저

품목 요약

주문 번호	타입	버전 2	D	D1	D2	D3	L	L1	L2	L3	L5	L6	스트로크 S	시작 탄성 F1 약. N	탄성 종료 F2 약. N	그립 볼 암나사
K0359.016	A	스탠다드	16	25	28	40	102,5	41,5	-	13	3	42	6	30	50	M10
K0359.020	A	스탠다드	20	30	33	40	110,5	41,5	-	13	3	50	6	46	63	M10
K0359.025	A	스탠다드	25	38	42	50	130	51	-	13	3	60	6	39	73	M10
K0359.110	B	잠금 가능	10	16	19	25	75	25	30,5	13	2,5	31	6	19	29	M6
K0359.112	B	잠금 가능	12	20	23	32	87	33	40,5	13	3	35	6	22	35	M8
K0359.116	B	잠금 가능	16	25	28	40	102,5	41,5	49	13	3	42	6	30	50	M10
K0359.120	B	잠금 가능	20	30	33	40	110,5	41,5	49	13	3	50	6	46	63	M10
K0359.125	B	잠금 가능	25	38	42	50	130	51	58,5	13	3	60	6	39	73	M10