

## 스위벨 풋 플레이트 스틸/스테인레스 스틸, 타입 D

### 품목 설명/제품 이미지



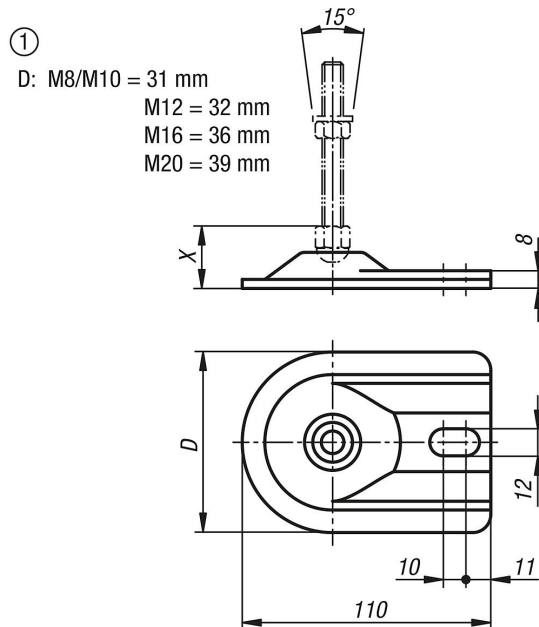
### 설명

**재질:**  
플레이트 스틸 또는 스테인레스 스틸 1.4301.

**표면 마무리:**  
스틸, 크롬 도금.  
스테인레스 스틸, 광택 처리.

**정보:**  
스위벨 풋은 나사 스푼들과 플레이트로 구성됨.  
모든 플레이트는 모든 나사 스푼들과 결합할 수 있음.  
적합한 나사 스푼들은 K0669을 참고함.

### 도면



### 품목 요약

주문 번호	본체 재질	타입	D	부하 max. kN
K0672.40801	스틸	D	80	20
K0672.40802	스테인레스 스틸	D	80	20