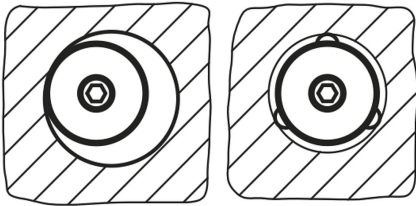


볼 또는 육각 센터링 클램프

품목 설명/제품 이미지



설명

재질:

본체 1.2842.

볼 및 육각 볼트 1.4112.

제어 스프링 1.4310.

표면 마무리:

몸체 경화 검정 산화 처리.

볼 및 육각 볼트 경화, 연마.

기술 데이터:

반복 정확도 $\pm 0,025$

주행 정확도 $\pm 0,05$

이용:

안에서 바깥으로 보어홀에서 공작물을 자동 중심 잡고 클램핑함.

장점:

- 정확한 자체 중심 잡기.
- 왜곡 없는 클램핑.
- 사이즈 조절 거리.
- 낮은 구성 높이.

도면 설명:

타입 A:

볼로 가벼운 마킹을 수용할 수 있는 홀 클램핑에 적합함.

타입 B:

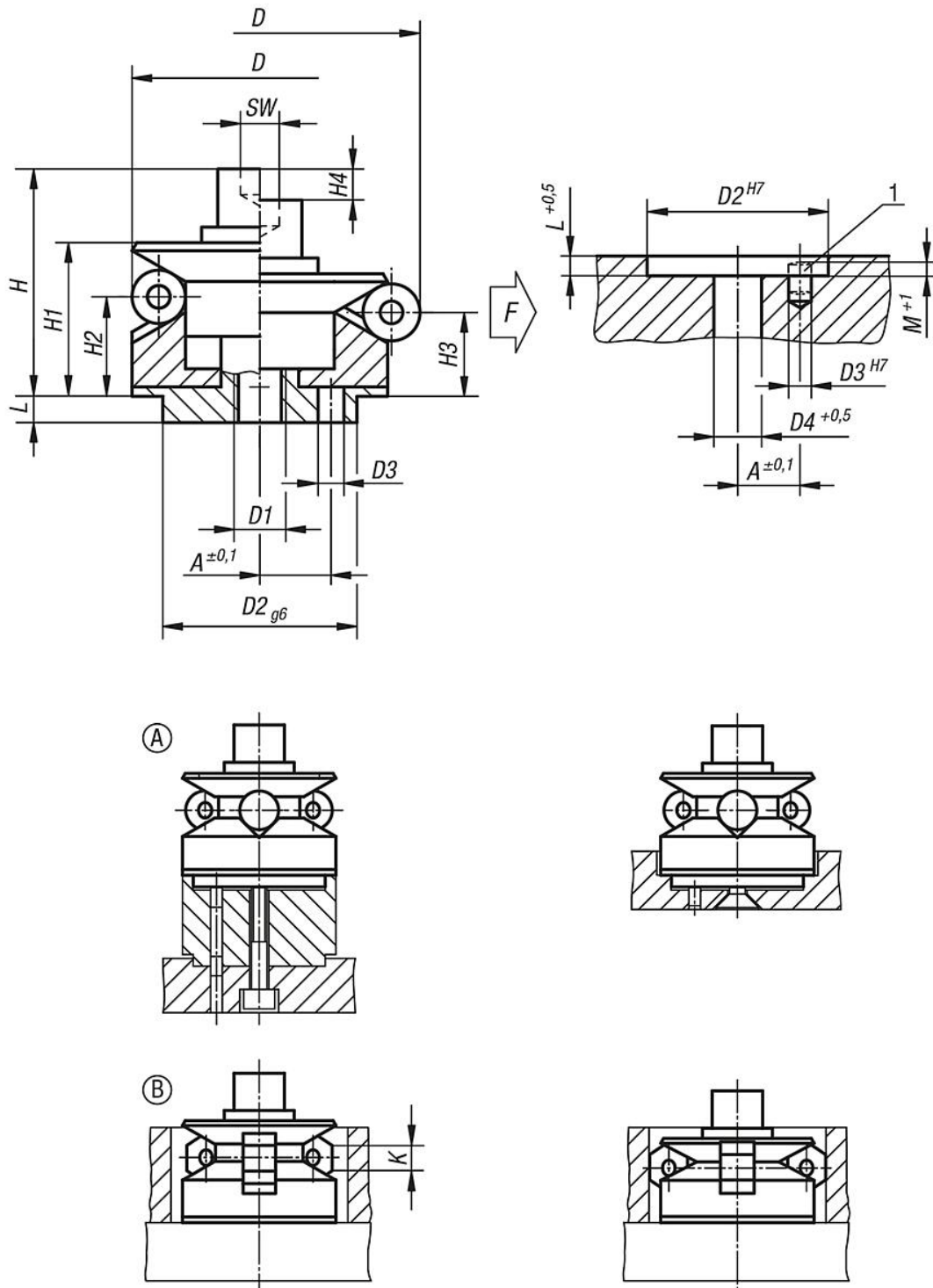
육각 볼트로 표면이 민감한 홀 벽에 적합함.

1) 조립법:

클램핑 세그먼트의 정확한 위치 선정용 핀.

볼 또는 육각 센터링 클램프

도면



품목 요약

볼 센터링 클램프

주문 번호	타입	A	D max.	D min.	D1	D2	D3	D4	H	H1	H2	H3	H4	L	M	SW	볼-Ø	볼 수	클램핑력 max. kN	조임 토크 max. Nm
K0358.101203	A	3,5	14,2	11,7	M4	10	1,5	4,3	15	10	4,2	3	1,5	3,5	2,5	3	2,5	3	0,5	5
K0358.101504	A	4,5	18,5	14,5	M4	12	2	4,3	19,5	14,5	9,8	8,6	2,3	5,5	3	3	4	3	3,5	5

볼 또는 육각 센터링 클램프

품목 요약

주문 번호	타입	A	D max.	D min.	D1	D2	D3	D4	H	H1	H2	H3	H4	L	M	SW	볼-Ø	볼 수	클램핑력 max. kN	조임 토크 max. Nm
K0358.101905	A	5,5	22,5	18,5	M5	15	2,5	5,3	23,5	16,5	11,6	10,4	2,3	7,5	3	4	4	3	4	10
K0358.102306	A	7	26,5	22,5	M6	20	3	6,4	28,8	19,8	14,2	13	2,3	6	4	5	4	3	4,5	17
K0358.102706	A	7	30,5	26,5	M6	20	3	6,4	28,8	19,8	14,2	13	2,3	6	4,5	5	4	3	4,5	17
K0358.103106	A	9	38,5	30,5	M6	25	4	6,4	32,7	23,1	14,2	11,9	4,6	7	4,5	5	8	3	4,5	17
K0358.103908	A	11	46,5	38,5	M8	30	4	8,4	39,2	27,2	17,8	15,5	4,6	7,5	4,5	6	8	6	6,5	43
K0358.104708	A	11	54,5	46,5	M8	30	4	8,4	39,2	27,2	18	15,7	4,6	7,5	4,5	6	8	6	6,5	43
K0358.105510	A	15	70,5	54,5	M10	45	5	10,5	54,6	40,6	23,7	19,1	9,3	9	5,5	8	16	6	8	79
K0358.107112	A	17	86,5	70,5	M12	60	5	13	63,1	46,1	28,3	23,7	9,3	10	5,5	10	16	6	10	141
K0358.108712	A	25	102,5	86,5	M16	60	5	17	73	51	30,2	25,7	9,3	10	5,5	14	16	6	12,5	354

육각 센터링 클램프

주문 번호	타입	A	D min.	D Max.	D1	D2	D3	D4	H	H1	H2	H3	H4	L	M	K	SW	6 모서리 수	클램핑력 max. kN	조임 토크 max. Nm
K0358.201504	B	4,5	14,5	18,5	M4	12	2	4,3	19,5	14,5	9,8	8,6	2,3	5,5	3	4	3	3	3,5	5
K0358.201905	B	5,5	18,5	22,5	M5	15	2,5	5,3	23,5	16,5	11,6	10,4	2,3	7,5	3	4	4	3	4	10
K0358.202306	B	7	22,5	26,5	M6	20	3	6,4	28,8	19,8	14,2	13	2,3	6	4	4	5	3	4,5	17
K0358.202706	B	7	26,5	30,5	M6	20	3	6,4	28,8	19,8	14,2	13	2,3	6	4,5	4	5	3	4,5	17
K0358.203106	B	9	30,5	38,5	M6	25	4	6,4	32,7	23,1	14,2	11,9	4,6	7	4,5	8	5	3	4,5	17
K0358.203908	B	11	38,5	46,5	M8	30	4	8,4	39,2	27,2	17,8	15,5	4,6	7,5	4,5	8	6	6	6,5	43
K0358.204708	B	11	46,5	54,5	M8	30	4	8,4	39,2	27,2	18	15,7	4,6	7,5	4,5	8	6	6	6,5	43
K0358.205510	B	15	54,5	70,5	M10	45	5	10,5	54,6	40,6	23,7	19,1	9,3	9	5,5	16	8	6	8	79
K0358.207112	B	17	70,5	86,5	M12	60	5	13	63,1	46,1	28,3	23,7	9,3	10	5,5	16	10	6	10	141
K0358.208712	B	25	86,5	102,5	M16	60	5	17	73	51	30,2	25,7	9,3	10	5,5	16	14	6	12,5	354