

# 스프링 잠금장치 및 플런저 비틀림 방지 장치 포함

## 품목 설명/제품 이미지



### 설명

**재질:**  
스틸.

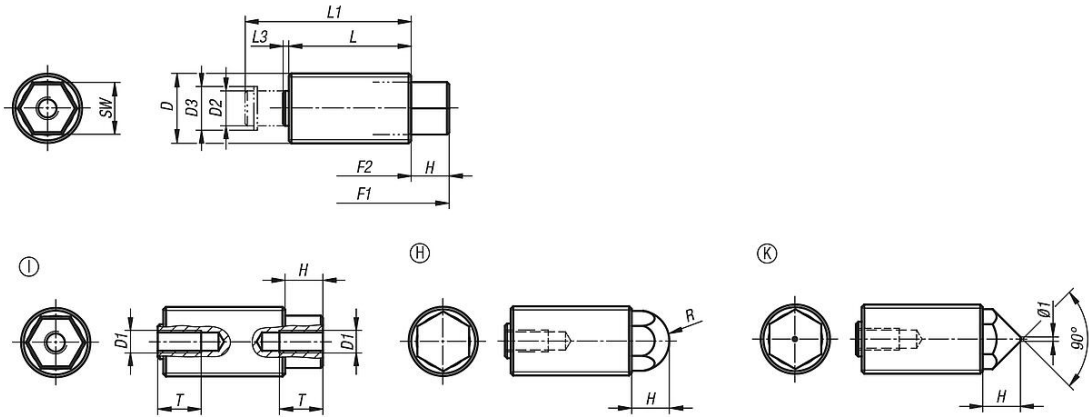
### 표면 마무리:

나사 슬리브, 아연 도금 및 청색 피막처리  
나사 볼트, 케이스 경화 처리, 검정 산화 처리.  
표준 스프링력, 강화된 스프링력.

### 정보:

스프링 잠금장치 및 플런저(범용 플런저라고도 함)는 위치 고정 또는 각종 부품의 클램핑에 사용됩니다. 육각 형태를 통해 비틀리지 않도록 고정되어 있는 나사 볼트는 잠금장치 또는 플런저로 사용할 수 있습니다.

## 도면



## 품목 요약

### 스프링 잠금장치 및 플런저, 비틀림 방지 장치 포함

주문 번호	타입	스프링력	D	D1	D2	D3	F1 N	F2 N	H	L	L1	L3	R	SW	T min.
K0977.1112	I	스탠다드	M12X1,5	M4	5,5	6,78	16	38	6,12	20	27,5	1,38	-	8	8
K0977.1116	I	스탠다드	M16x1,5	M5	8	10	25	71	8,7	28	38	1,3	-	11	10
K0977.1120	I	스탠다드	M20X1,5	M6	10	12,2	40	140	10,3	34	47	2,7	-	14	12
K0977.1212	I	강화	M12X1,5	M4	5,5	6,78	20	60	6,12	20	27,5	1,38	-	8	8
K0977.1216	I	강화	M16x1,5	M5	8	10	35	103	8,7	28	38	1,3	-	11	10
K0977.1220	I	강화	M20X1,5	M6	10	12,2	60	175	10,3	34	47	2,7	-	14	12
K0977.2112	H	스탠다드	M12X1,5	M4	5,5	6,78	16	38	6,12	20	27,5	1,38	5,5	8	8
K0977.2116	H	스탠다드	M16x1,5	M5	8	10	25	71	8,7	28	38	1,3	7	11	10
K0977.2120	H	스탠다드	M20X1,5	M6	10	12,2	40	140	10,3	34	47	2,7	9	14	12
K0977.2212	H	강화	M12X1,5	M4	5,5	6,78	20	60	6,12	20	27,5	1,38	5,5	8	8
K0977.2216	H	강화	M16x1,5	M5	8	10	35	103	8,7	28	38	1,3	7	11	10
K0977.2220	H	강화	M20X1,5	M6	10	12,2	60	175	10,3	34	47	2,7	9	14	12
K0977.3112	K	스탠다드	M12X1,5	M4	5,5	6,78	16	38	6,12	20	27,5	1,38	-	8	8
K0977.3116	K	스탠다드	M16x1,5	M5	8	10	25	71	8,7	28	38	1,3	-	11	10
K0977.3120	K	스탠다드	M20X1,5	M6	10	12,2	40	140	10,3	34	47	2,7	-	14	12
K0977.3212	K	강화	M12X1,5	M4	5,5	6,78	20	60	6,12	20	27,5	1,38	-	8	8
K0977.3216	K	강화	M16x1,5	M5	8	10	35	103	8,7	28	38	1,3	-	11	10
K0977.3220	K	강화	M20X1,5	M6	10	12,2	60	175	10,3	34	47	2,7	-	14	12

# 스프링 잠금장치 및 플런저 비틀림 방지 장치 포함

품목 요약

---