

## 로케이팅 볼트 볼 엔드 플랫폼 타입 D

### 품목 설명/제품 이미지



#### 설명

##### 재질:

툴 스틸 또는 스테인레스 스틸 1.4305.

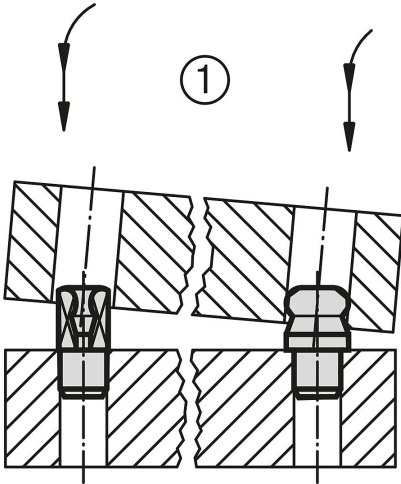
##### 표면 마무리:

스틸 경화, 연마형.

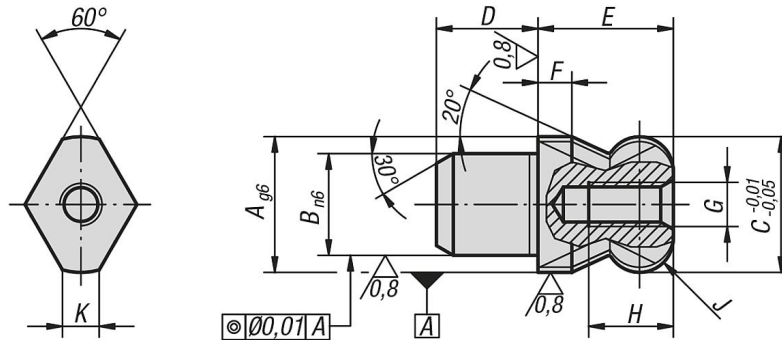
스테인레스 스틸 연마, 표면 강화.

##### 정보:

로케이팅 볼트는 특수한 디자인으로 인해 마운팅을 용이하게 해줍니다. 서랍 효과라고도 하는 클램핑 성향이 마운팅 부품이 경사지게 놓여 있거나 밀었을 때 볼트 축에 작용하지 않은 힘에 의해 발생하게 되면 이 성향은 볼 엔드와 마운팅 경사에 의해 최소화됨 (K0351 타입 B 장착 도면 참고 1).



### 도면



### 품목 요약

#### 볼 엔드 로케이팅 볼트 플랫폼 타입 D

주문 번호	재질	A	B	C	D	E	F	G	H	J	K
K0351.062	툴 스틸	6	4	6	4	6	2	M2,5	4,5	R 1	1,7
K0351.082	툴 스틸	8	6	8	6	8	2	M3	6	R 2	2
K0351.102	툴 스틸	10	7	10	7	10	2,5	M3	6	R 2,5	2,5
K0351.122	툴 스틸	12	8	12	8	12	3	M4	8	R 3	2,5
K0351.142	툴 스틸	14	10	14	10	14	3,5	M4	8	R 3,5	3,76
K0351.162	툴 스틸	16	12	16	12	16	4	M5	10	R 4	4,3
K0351.202	툴 스틸	20	14	20	14	20	5	M5	10	R 5	5
K0351.222	툴 스틸	22	16	22	16	22	5,5	M5	10	R 5,5	5
K0351.252	툴 스틸	25	18	25	18	25	6	M5	10	R 6	5,6

## 로케이팅 볼트 볼 엔드 플랫 타입 D

### 품목 요약

주문 번호	재질	A	B	C	D	E	F	G	H	J	K
K0351.5062	스테인레스 스틸	6	4	6	4	6	2	M2,5	4,5	R 1	1,7
K0351.5082	스테인레스 스틸	8	6	8	6	8	2	M3	6	R 2	2
K0351.5102	스테인레스 스틸	10	7	10	7	10	2,5	M3	6	R 2,5	2,5
K0351.5122	스테인레스 스틸	12	8	12	8	12	3	M4	8	R 3	2,5
K0351.5142	스테인레스 스틸	14	10	14	10	14	3,5	M4	8	R 3,5	3,76
K0351.5162	스테인레스 스틸	16	12	16	12	16	4	M5	10	R 4	4,3
K0351.5202	스테인레스 스틸	20	14	20	14	20	5	M5	10	R 5	5