

## 로케이팅 볼트 볼 엔드 타입 B

### 품목 설명/제품 이미지



### 설명

#### 재질:

툴 스틸 또는 스테인레스 스틸 1.4305.

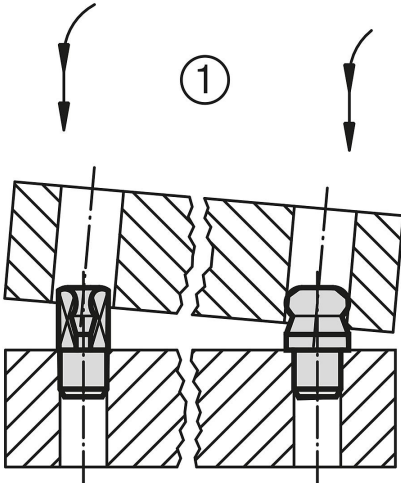
#### 표면 마무리:

스틸 경화, 연마형.

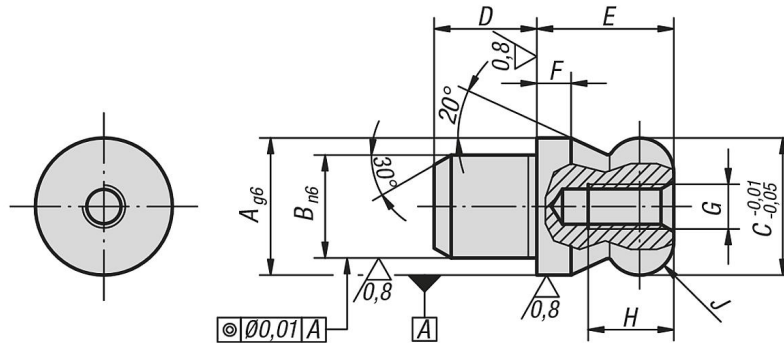
스테인레스 스틸 연마, 표면 강화.

#### 정보:

로케이팅 볼트는 특수한 디자인으로 인해 마운팅을 용이하게 해줍니다. "서랍 효과"라고도 하는 클램핑 성향이 마운팅 부품이 경사지게 놓여 있거나 밀었을 때 볼트 축에 작용하지 않은 힘에 의해 발생하게 되면 이 성향은 볼 엔드와 마운팅 경사에 의해 최소화됨 (장착 도면 참고 1).



### 도면



### 품목 요약

#### 볼 엔드 로케이팅 볼트 타입 B

주문 번호	재질	A	B	C	D	E	F	G	H	J
K0351.06	툴 스틸	6	4	6	4	6	2	M2,5	4,5	R 1
K0351.08	툴 스틸	8	6	8	6	8	2	M3	6	R 2
K0351.10	툴 스틸	10	7	10	7	10	2,5	M3	6	R 2,5
K0351.12	툴 스틸	12	8	12	8	12	3	M4	8	R 3
K0351.14	툴 스틸	14	10	14	10	14	3,5	M4	8	R 3,5
K0351.16	툴 스틸	16	12	16	12	16	4	M5	10	R 4
K0351.20	툴 스틸	20	14	20	14	20	5	M5	10	R 5
K0351.22	툴 스틸	22	16	22	16	22	5,5	M5	10	R 5,5
K0351.25	툴 스틸	25	18	25	18	25	6	M5	10	R 6

## 로케이팅 볼트 볼 엔드 타입 B

## 품목 요약

주문 번호	재질	A	B	C	D	E	F	G	H	J
K0351.506	스테인레스 스틸	6	4	6	4	6	2	M2,5	4,5	R 1
K0351.508	스테인레스 스틸	8	6	8	6	8	2	M3	6	R 2
K0351.510	스테인레스 스틸	10	7	10	7	10	2,5	M3	6	R 2,5
K0351.512	스테인레스 스틸	12	8	12	8	12	3	M4	8	R 3
K0351.514	스테인레스 스틸	14	10	14	10	14	3,5	M4	8	R 3,5
K0351.516	스테인레스 스틸	16	12	16	12	16	4	M5	10	R 4
K0351.520	스테인레스 스틸	20	14	20	14	20	5	M5	10	R 5