

로케이팅 볼트 볼 엔드 타입 A

품목 설명/제품 이미지



설명

재질:

툴 스틸 또는 스테인레스 스틸 1.4305.

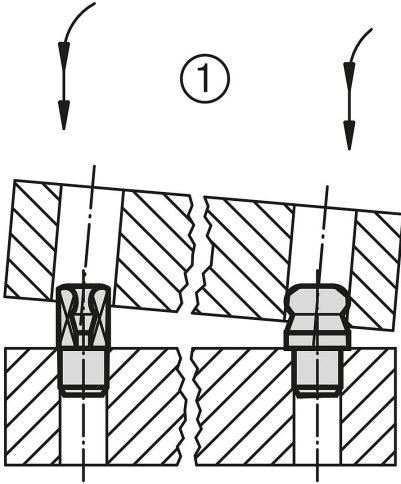
표면 마무리:

스틸 경화, 연마형.

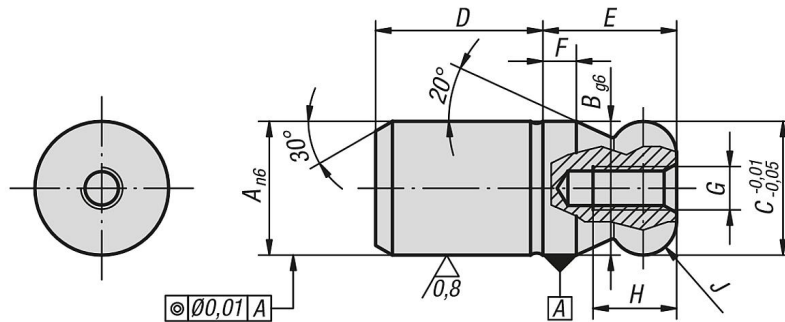
스테인레스 스틸 연마, 표면 강화.

정보:

로케이팅 볼트는 특수한 디자인으로 인해 마운팅을 용이하게 해줍니다. 서랍 효과라고도 하는 클램핑 성향이 마운팅 부품이 경사지게 놓여 있거나 밀었을 때 볼트 축에 작용하지 않은 힘에 의해 발생하게 되면 이 성향은 볼 엔드와 마운팅 경사에 의해 최소화됨 (K0351 타입 B 장착 도면 참고 1).



도면



품목 요약

볼 엔드 로케이팅 볼트 타입 A

주문 번호	재질	A	B	C	D	E	F	G	H	J
K0350.05	툴 스틸	5	5	5	6	5	2	M2,5	4,5	R 1
K0350.06	툴 스틸	6	6	6	8	6	2	M3	5	R 1
K0350.08	툴 스틸	8	8	8	10	8	2	M3	6	R 2
K0350.10	툴 스틸	10	10	10	13	10	2,5	M3	6	R 2,5
K0350.12	툴 스틸	12	12	12	15	12	3	M4	8	R 3
K0350.14	툴 스틸	14	14	14	17	14	3,5	M4	8	R 3,5
K0350.16	툴 스틸	16	16	16	20	16	4	M5	10	R 4
K0350.20	툴 스틸	20	20	20	25	20	5	M5	10	R 5
K0350.25	툴 스틸	25	25	25	25	25	6	M5	10	R 6
K0350.30	툴 스틸	30	30	30	30	30	8	M6	12	R 8
K0350.40	툴 스틸	40	40	40	40	40	10	M6	12	R 10

로케이팅 볼트 볼 엔드 타입 A

품목 요약

주문 번호	재질	A	B	C	D	E	F	G	H	J
K0350.50	툴 스틸	50	50	50	50	50	12	M6	12	R 12
K0350.505	스테인레스 스틸	5	5	5	6	5	2	M2,5	4,5	R 1
K0350.506	스테인레스 스틸	6	6	6	8	6	2	M3	5	R 1
K0350.508	스테인레스 스틸	8	8	8	10	8	2	M3	6	R 2
K0350.510	스테인레스 스틸	10	10	10	13	10	2,5	M3	6	R 2,5
K0350.512	스테인레스 스틸	12	12	12	15	12	3	M4	8	R 3
K0350.514	스테인레스 스틸	14	14	14	17	14	3,5	M4	8	R 3,5
K0350.516	스테인레스 스틸	16	16	16	20	16	4	M5	10	R 4
K0350.520	스테인레스 스틸	20	20	20	25	20	5	M5	10	R 5