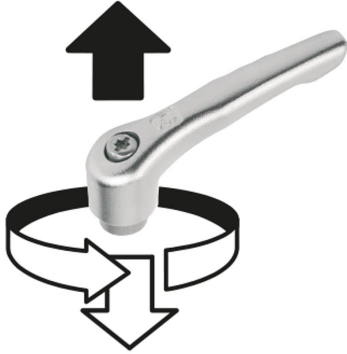


수나사와 보호 캡이 있는 스테인레스 클램핑 레버, 스테인레스 나사 인서트

품목 설명/제품 이미지



들어올려
잠금 해제



설명

재질:

그립 레버 정밀 캐스트 1.4308.

기타 스틸 부품 1.4305.

표면 마무리:

그립 레버, 전해 연마.

스틸 부품 검정색.

요청 시:

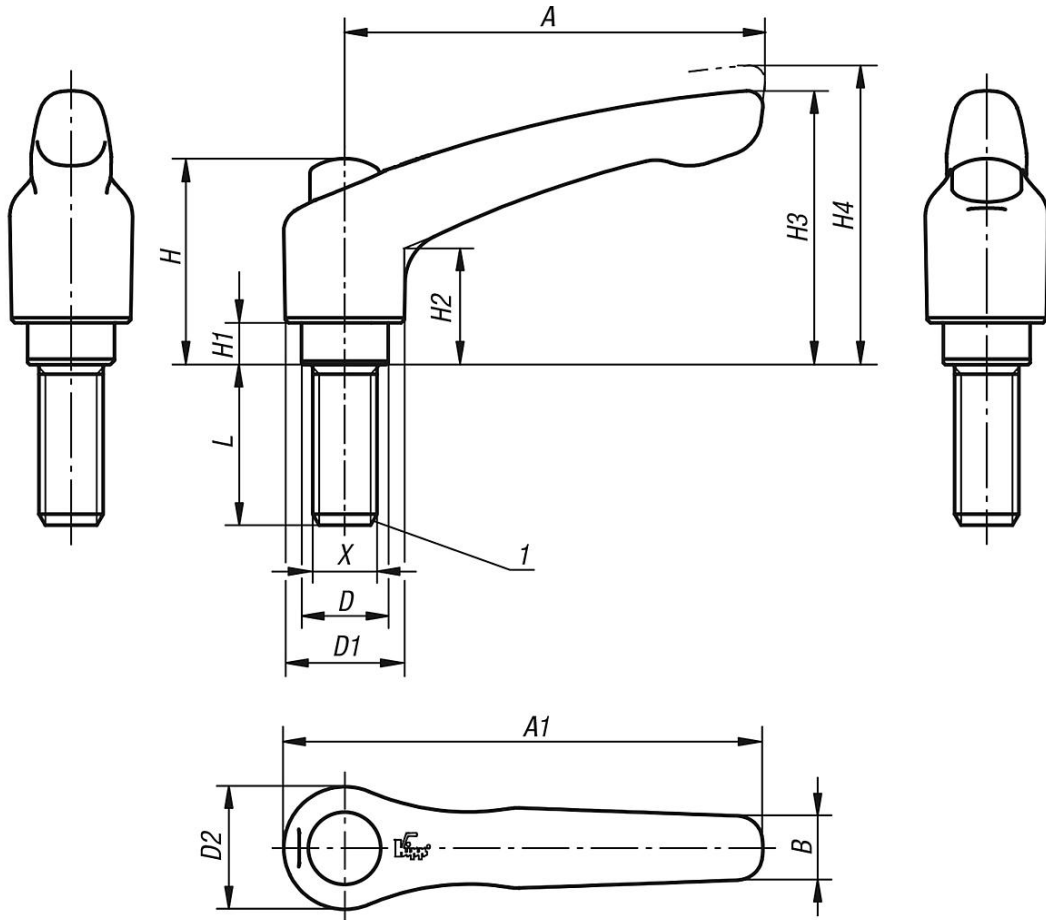
기타 수나사, 스크류 길이 및 특수 설계 버전.

다른 길이의 요구 치수 "H1"에 대해서는 추가 비용으로 공급 가능함.

도면 설명:

1) 플랫 팁 DIN EN ISO 4753

수나사와 보호 캡이 있는 스테인레스 클램핑 레버, 스테인레스 나사
인서트
도면



품목 요약

수나사 보호 캡 스테인레스 스틸 클램프 레버

주문 번호	크기	X	L	D	D1	D2	B	A	A1	H	H1	H2	H3	H4	톱니 수
K0124.9206X15	2	M6	15	13,5	18,5	19	10	65	74,5	32	6,5	17,5	42,5	45,5	20
K0124.9206X20	2	M6	20	13,5	18,5	19	10	65	74,5	32	6,5	17,5	42,5	45,5	20
K0124.9206X25	2	M6	25	13,5	18,5	19	10	65	74,5	32	6,5	17,5	42,5	45,5	20
K0124.9206X30	2	M6	30	13,5	18,5	19	10	65	74,5	32	6,5	17,5	42,5	45,5	20
K0124.9206X40	2	M6	40	13,5	18,5	19	10	65	74,5	32	6,5	17,5	42,5	45,5	20
K0124.9206X50	2	M6	50	13,5	18,5	19	10	65	74,5	32	6,5	17,5	42,5	45,5	20
K0124.9206X60	2	M6	60	13,5	18,5	19	10	65	74,5	32	6,5	17,5	42,5	45,5	20
K0124.9208X15	2	M8	15	13,5	18,5	19	10	65	74,5	32	6,5	17,5	42,5	45,5	20
K0124.9208X20	2	M8	20	13,5	18,5	19	10	65	74,5	32	6,5	17,5	42,5	45,5	20
K0124.9208X25	2	M8	25	13,5	18,5	19	10	65	74,5	32	6,5	17,5	42,5	45,5	20
K0124.9208X30	2	M8	30	13,5	18,5	19	10	65	74,5	32	6,5	17,5	42,5	45,5	20
K0124.9208X40	2	M8	40	13,5	18,5	19	10	65	74,5	32	6,5	17,5	42,5	45,5	20
K0124.9208X50	2	M8	50	13,5	18,5	19	10	65	74,5	32	6,5	17,5	42,5	45,5	20
K0124.9208X60	2	M8	60	13,5	18,5	19	10	65	74,5	32	6,5	17,5	42,5	45,5	20
K0124.9210X20	2	M10	20	13,5	18,5	19	10	65	74,5	32	6,5	17,5	42,5	45,5	20
K0124.9210X25	2	M10	25	13,5	18,5	19	10	65	74,5	32	6,5	17,5	42,5	45,5	20
K0124.9210X30	2	M10	30	13,5	18,5	19	10	65	74,5	32	6,5	17,5	42,5	45,5	20
K0124.9210X40	2	M10	40	13,5	18,5	19	10	65	74,5	32	6,5	17,5	42,5	45,5	20
K0124.9210X50	2	M10	50	13,5	18,5	19	10	65	74,5	32	6,5	17,5	42,5	45,5	20
K0124.9210X60	2	M10	60	13,5	18,5	19	10	65	74,5	32	6,5	17,5	42,5	45,5	20
K0124.9308X20	3	M8	20	16	21	22	11	80	91	41,5	10	24	54,5	58,5	22

수나사와 보호 캡이 있는 스테인레스 클램핑 레버, 스테인레스 나사 인서트

품목 요약

주문 번호	크기	X	L	D	D1	D2	B	A	A1	H	H1	H2	H3	H4	톱니 수
K0124.9308X25	3	M8	25	16	21	22	11	80	91	41,5	10	24	54,5	58,5	22
K0124.9308X30	3	M8	30	16	21	22	11	80	91	41,5	10	24	54,5	58,5	22
K0124.9308X40	3	M8	40	16	21	22	11	80	91	41,5	10	24	54,5	58,5	22
K0124.9308X50	3	M8	50	16	21	22	11	80	91	41,5	10	24	54,5	58,5	22
K0124.9308X60	3	M8	60	16	21	22	11	80	91	41,5	10	24	54,5	58,5	22
K0124.9310X20	3	M10	20	16	21	22	11	80	91	41,5	10	24	54,5	58,5	22
K0124.9310X25	3	M10	25	16	21	22	11	80	91	41,5	10	24	54,5	58,5	22
K0124.9310X30	3	M10	30	16	21	22	11	80	91	41,5	10	24	54,5	58,5	22
K0124.9310X40	3	M10	40	16	21	22	11	80	91	41,5	10	24	54,5	58,5	22
K0124.9310X50	3	M10	50	16	21	22	11	80	91	41,5	10	24	54,5	58,5	22
K0124.9310X60	3	M10	60	16	21	22	11	80	91	41,5	10	24	54,5	58,5	22