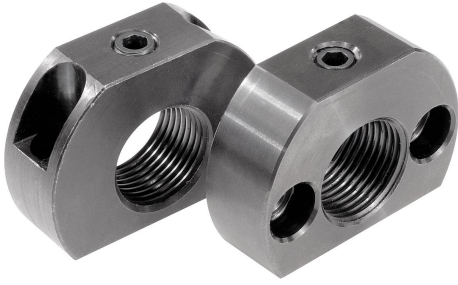


## 브레이싱 부품

품목 설명/제품 이미지



### 설명

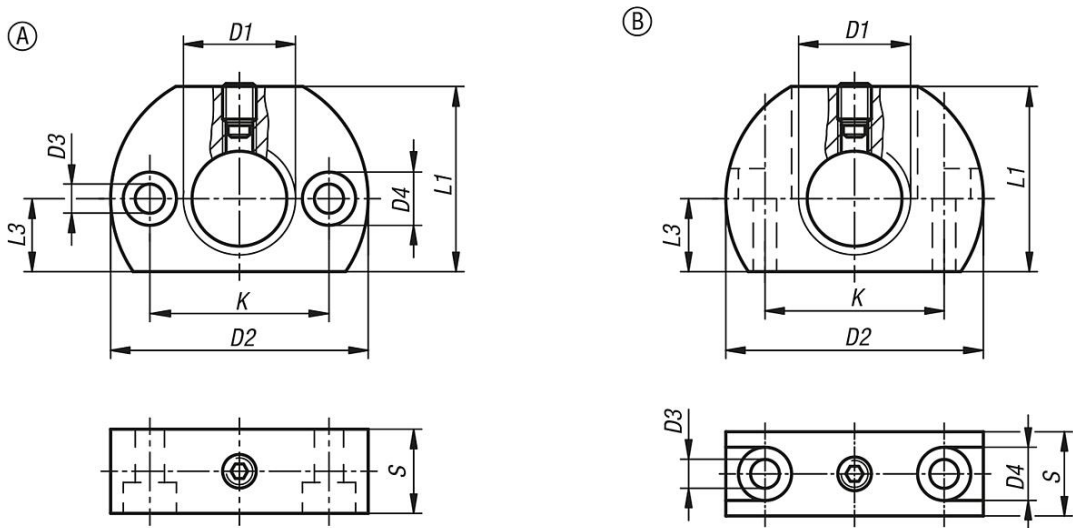
**재질:**  
스틸.

**표면 마무리:**  
검정 산화.

**정보:**  
브레이싱 부품은 잠금 래치의 조립을 도와주며 용도를 넓히고 있음.  
또한, 잠금 볼트로도 사용할 수 있음.

**도면 설명:**  
타입 A: 마운팅 보어홀 그리프 잠금 볼트에 평행  
타입 B: 마운팅 보어홀 그리프 작금 볼트에 수직

### 도면



### 품목 요약

#### 브레이싱 부품

주문 번호	타입	D1	D2	D3	D4	K	L1	L3	S
K0638.112	A	M12	36	5,5	10	24	25	10	12
K0638.1121	A	M12x1,5	36	5,5	10	24	25	10	12
K0638.116	A	M16	46	5,5	10	32	33	13	15
K0638.1161	A	M16x1,5	46	5,5	10	32	33	13	15
K0638.120	A	M20	46	5,5	10	32	33	13	15
K0638.1201	A	M20x1,5	46	5,5	10	32	33	13	15
K0638.212	B	M12	36	5,5	10	24	25	10	12
K0638.2121	B	M12x1,5	36	5,5	10	24	25	10	12
K0638.216	B	M16	46	5,5	10	32	33	13	15
K0638.2161	B	M16x1,5	46	5,5	10	32	33	13	15
K0638.220	B	M20	46	5,5	10	32	33	13	15
K0638.2201	B	M20x1,5	46	5,5	10	32	33	13	15

