

직선형 새클

품목 설명/제품 이미지



설명

재질:
스틸.

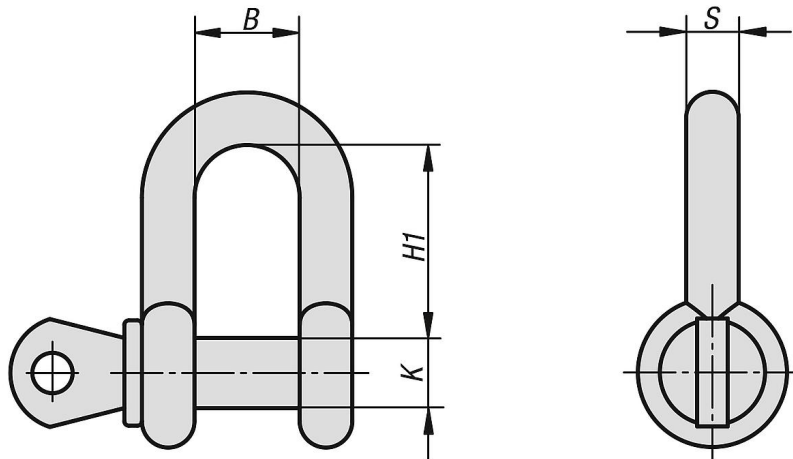
표면 마무리:
직선형 모양

정보:

볼트와 새클의 색상이 다를 수 있습니다.

자체 도장 작업을 하게되면 나사부위가 원활하게 작동 안할 수 있습니다.

도면



품목 요약

직선형 새클

주문 번호	B	S	K	H1	인치	지탱력 kg
K1059.0050008	12	6,7	8	24,6	1/4	500
K1059.0075010	13,5	7,9	9,5	27,2	5/16	750
K1059.0100011	16,8	9,6	11	32,5	3/8	1000
K1059.0150012	19	11,2	12,7	37,6	7/16	1500
K1059.0200016	20,6	12,7	16	40,7	1/2	2000
K1059.0325019	27	16	19	50	5/8	3250
K1059.0475022	31,8	19	22,2	59,5	3/4	4750
K1059.0650025	36,6	22	25,4	71	7/8	6500
K1059.0850028	43	25	28,5	80,5	1	8500

