

**플라스틱 버섯형 그립과 잠금 너트가 있고 플랜지가 없는 매끄러운 디자인의 스틸 혹은 스테인레스 인덱스 플런저**  
 품목 설명/제품 이미지



### 설명

#### 재질:

스틸 버전:  
 잠금 핀 경화:  
 슬리브 1.0403 용접 가능.  
 잠금 핀 강도 등급 5.8

스테인레스 스틸 버전:  
 잠금 핀 경화:  
 슬리브 1.4301 용접 가능.  
 잠금 핀 1.4034.

잠금 핀 경화되지 않음:  
 슬리브 1.4301 용접 가능.  
 잠금 핀 1.4305.

버섯모양 노브 열가소성, 검정회색.

#### 표면 마무리:

스틸 버전:  
 잠금 핀 경화, 연마, 검정 산화 처리

스테인레스 스틸 버전:  
 잠금핀 경화, 연마 및 블랭크  
 잠금핀 경화, 연마 및 블랭크되지 않음

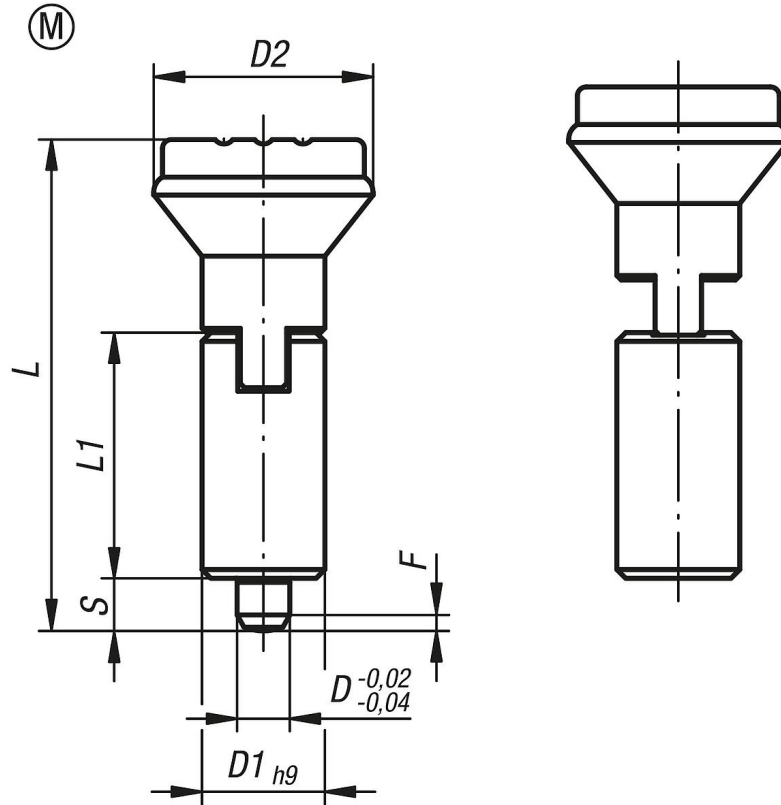
#### 정보:

인덱스 플런저는 측면 힘으로 인해 잠금 위치가 변하는 것을 방지해야 하는 곳에 사용됩니다. 볼트를 수동으로 풀기 전까지는 다른 잠금 위치로 이동할 수 없습니다.  
 오랜 시간 풀려 있어야 하고 잠금 핀이 다시 돌아가는 것을 방지해야 하는 경우 타입 M을 사용해야 합니다.  
 타입 N의 돌출형 나사 핀에는 특수 그립을 조립할 수 있습니다. 또한 공압 실린더를 이용하여 자동으로(프로그램 컨트롤 식으로) 인덱스 플런저를 작동시킬 수 있으며, 브레이크 케이블의 리모트 컨트롤도 가능합니다.  
 인덱스 플런저를 용접하는 경우 스프링이 고온에 의해 열 손상되지 않도록 슬리브를 용접할 것을 권장합니다.

#### 요청 시:

특수 설계 버전.

플라스틱 버섯형 그립과 잠금 너트가 있고 플랜지가 없는 매끄러운 디자인의 스틸 혹은 스테인레스 인덱스 플러저 도면



### 품목 요약

주문 번호	타입	본체 재질	표면 기본 몸체	D	D1	D2	L	L1	스트로크 S	F x 30°	시작 탄성 F1 약. N	탄성 종료 F2 약. N
K0347.2105	M	스틸	경화	5	12	21	47	24	5	1,3	5	12
K0347.2206	M	스틸	경화	6	14	25	56	28	6	1,8	6	14
K0347.2308	M	스틸	경화	8	18	33	74	36	8	2,3	15	35
K0347.2410	M	스틸	경화	10	22	33	80	40	10	2,8	15	34
K0347.02105	M	스테인레스 스틸	경화	5	12	21	47	24	5	1,3	5	12
K0347.02206	M	스테인레스 스틸	경화	6	14	25	56	28	6	1,8	6	14
K0347.02308	M	스테인레스 스틸	경화	8	18	33	74	36	8	2,3	15	35
K0347.02410	M	스테인레스 스틸	경화	10	22	33	80	40	10	2,8	15	34
K0347.12105	M	스테인레스 스틸	비경화	5	12	21	47	24	5	1,3	5	12
K0347.12206	M	스테인레스 스틸	비경화	6	14	25	56	28	6	1,8	6	14
K0347.12308	M	스테인레스 스틸	비경화	8	18	33	74	36	8	2,3	15	35
K0347.12410	M	스테인레스 스틸	비경화	10	22	33	80	40	10	2,8	15	34