

플라스틱 버섯형 그립이 있고 플랜지가 없는 매끄러운 디자인의 스틸 혹은 스테인레스 인덱스 플런저

품목 설명/제품 이미지



설명

재질:

스틸 버전:
 잠금 핀 경화:
 슬리브 1.0403 용접 가능.
 잠금 핀 강도 등급 5.8

스테인레스 스틸 버전:
 잠금 핀 경화:
 슬리브 1.4301 용접 가능.
 잠금 핀 1.4034.

잠금 핀 경화되지 않음:
 슬리브 1.4301 용접 가능.
 잠금 핀 1.4305.

버섯모양 노브 열가소성, 검정회색.

표면 마무리:

스틸 버전:
 잠금 핀 경화, 연마, 검정 산화 처리

스테인레스 스틸 버전:
 잠금핀 경화, 연마 및 블랭크
 잠금핀 경화, 연마 및 블랭크되지 않음

정보:

인덱스 플런저는 측면 힘으로 인해 잠금 위치가 변하는 것을 방지해야 하는 곳에 사용됩니다. 볼트를 수동으로 풀기 전까지는 다른 잠금 위치로 이동할 수 없습니다.
 오랜 시간 풀려 있어야 하고 잠금 핀이 다시 돌아가는 것을 방지해야 하는 경우 타입 M을 사용해야 합니다.
 타입 N의 돌출형 나사 핀에는 특수 그립을 조립할 수 있습니다. 또한 공압 실린더를 이용하여 자동으로(프로그램 컨트롤식으로) 인덱스 플런저를 작동시킬 수 있으며, 브레이크 케이블의 리모트 컨트롤도 가능합니다.
 인덱스 플런저를 용접하는 경우 스프링이 고온에 의해 열 손상되지 않도록 슬리브를 용접할 것을 권장합니다.

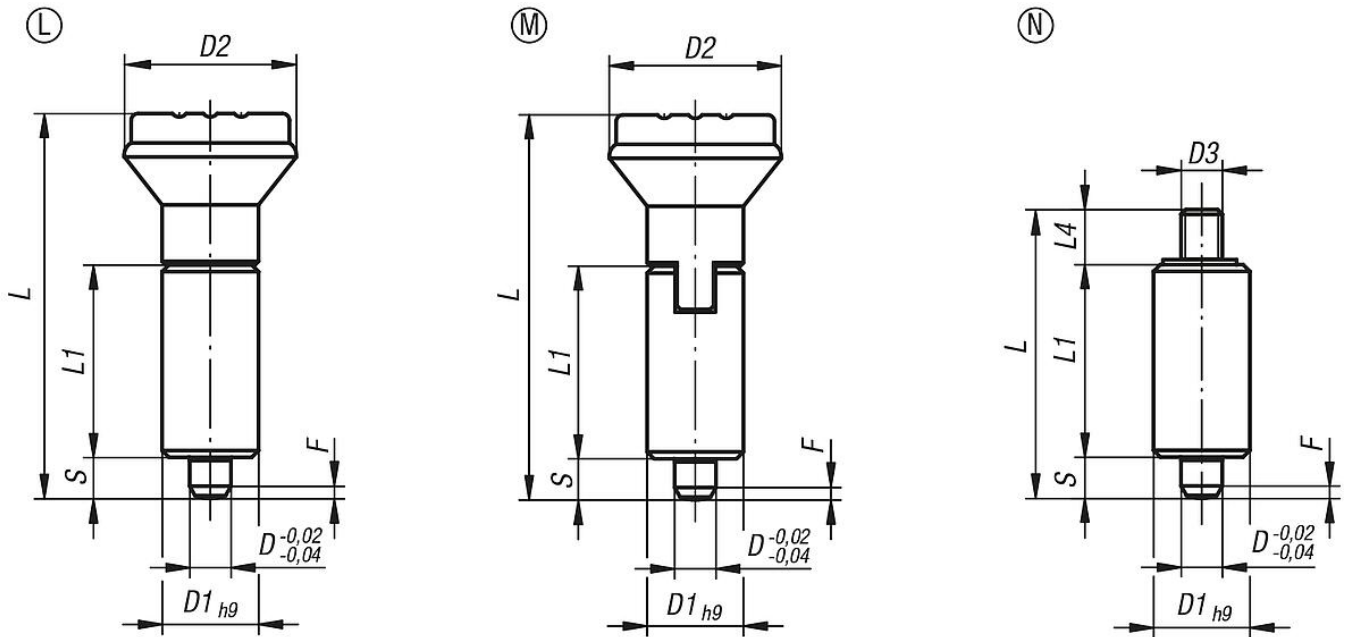
요청 시:

특수 설계 버전.

도면 설명:

타입 L: 잠금 슬롯 없음
 타입 M: 잠금 슬롯 있음
 타입 N: 나사핀 있음

플라스틱 버섯형 그립이 있고 플랜지가 없는 매끄러운 디자인의 스틸 혹은 스테인레스 인덱스 플러저 도면



품목 요약

인덱스 플러저 플랜지 무

주문 번호	타입	본체 재질	표면 기본 품체	D	D1	D3	L	L1	L4	스트로크 S	F x 30°	시작 탄성 F1 약. N	탄성 종료 F2 약. N
K0347.1105	L	스틸	경화	5	12	-	47	24	-	5	1,3	5	12
K0347.1206	L	스틸	경화	6	14	-	56	28	-	6	1,8	6	14
K0347.1308	L	스틸	경화	8	18	-	74	36	-	8	2,3	15	35
K0347.1410	L	스틸	경화	10	22	-	80	40	-	10	2,8	15	34
K0347.01105	L	스테인레스 스틸	경화	5	12	-	47	24	-	5	1,3	5	12
K0347.01206	L	스테인레스 스틸	경화	6	14	-	56	28	-	6	1,8	6	14
K0347.01308	L	스테인레스 스틸	경화	8	18	-	74	36	-	8	2,3	15	35
K0347.01410	L	스테인레스 스틸	경화	10	22	-	80	40	-	10	2,8	15	34
K0347.11105	L	스테인레스 스틸	비경화	5	12	-	47	24	-	5	1,3	5	12
K0347.11206	L	스테인레스 스틸	비경화	6	14	-	56	28	-	6	1,8	6	14
K0347.11308	L	스테인레스 스틸	비경화	8	18	-	74	36	-	8	2,3	15	35
K0347.11410	L	스테인레스 스틸	비경화	10	22	-	80	40	-	10	2,8	15	34
K0347.2105	M	스틸	경화	5	12	-	47	24	-	5	1,3	5	12
K0347.2206	M	스틸	경화	6	14	-	56	28	-	6	1,8	6	14
K0347.2308	M	스틸	경화	8	18	-	74	36	-	8	2,3	15	35
K0347.2410	M	스틸	경화	10	22	-	80	40	-	10	2,8	15	34
K0347.02105	M	스테인레스 스틸	경화	5	12	-	47	24	-	5	1,3	5	12
K0347.02206	M	스테인레스 스틸	경화	6	14	-	56	28	-	6	1,8	6	14
K0347.02308	M	스테인레스 스틸	경화	8	18	-	74	36	-	8	2,3	15	35
K0347.02410	M	스테인레스 스틸	경화	10	22	-	80	40	-	10	2,8	15	34
K0347.12105	M	스테인레스 스틸	비경화	5	12	-	47	24	-	5	1,3	5	12
K0347.12206	M	스테인레스 스틸	비경화	6	14	-	56	28	-	6	1,8	6	14
K0347.12308	M	스테인레스 스틸	비경화	8	18	-	74	36	-	8	2,3	15	35
K0347.12410	M	스테인레스 스틸	비경화	10	22	-	80	40	-	10	2,8	15	34
K0347.3105	N	스틸	경화	5	12	M4	37	24	8	5	1,3	5	12
K0347.3206	N	스틸	경화	6	14	M6	43	28	9	6	1,8	6	14
K0347.3308	N	스틸	경화	8	18	M8	56	36	12	8	2,3	15	35
K0347.3410	N	스틸	경화	10	22	M8	62	40	12	10	2,8	15	34
K0347.03105	N	스테인레스 스틸	경화	5	12	M4	37	24	8	5	1,3	5	12
K0347.03206	N	스테인레스 스틸	경화	6	14	M6	43	28	9	6	1,8	6	14
K0347.03308	N	스테인레스 스틸	경화	8	18	M8	56	36	12	8	2,3	15	35
K0347.03410	N	스테인레스 스틸	경화	10	22	M8	62	40	12	10	2,8	15	34

플라스틱 버섯형 그립이 있고 플랜지가 없는 매끄러운 디자인의 스틸 혹은 스테인레스 인덱스 플런저
 품목 요약

주문 번호	타입	본체 재질	표면 기본 몸체	D	D1	D3	L	L1	L4	스트로크 S	F x 30°	시작 탄성 F1 약. N	탄성 종료 F2 약. N
K0347.13105	N	스테인레스 스틸	비경화	5	12	M4	37	24	8	5	1,3	5	12
K0347.13206	N	스테인레스 스틸	비경화	6	14	M6	43	28	9	6	1,8	6	14
K0347.13308	N	스테인레스 스틸	비경화	8	18	M8	56	36	12	8	2,3	15	35
K0347.13410	N	스테인레스 스틸	비경화	10	22	M8	62	40	12	10	2,8	15	34