

토글 로케이터, O링과 교환형 인서트, 타입 O, 다이아몬드 표면이 있는 스테인레스 스틸 인서트

품목 설명/제품 이미지



설명

재질:

몸체, 단강
볼, 내부식성 내산성 스틸

이용:

타입 O 스테인레스 스틸

표면 마무리:

몸체, 열처리 및 검정 산화 처리
볼, 경화 처리 및 블랭크

이용:

타입 O 다이아몬드 표면, 100 연마 그리트와 견줄 수 있음.

정보:

토글 로케이터는 가공, 미가공 공작물의 지탱과 클램핑을 위해 사용함. 이에 있어 토글 로케이터는 장치 및 공작물 구성에 있어서 멈춤 장치, 지탱 장치, 그리고 풀러저로 작용함.

볼은 하우징에서 소켓 헤드 스크류를 가볍게 눌러 분리할 수 있음.

볼 회전 안전.

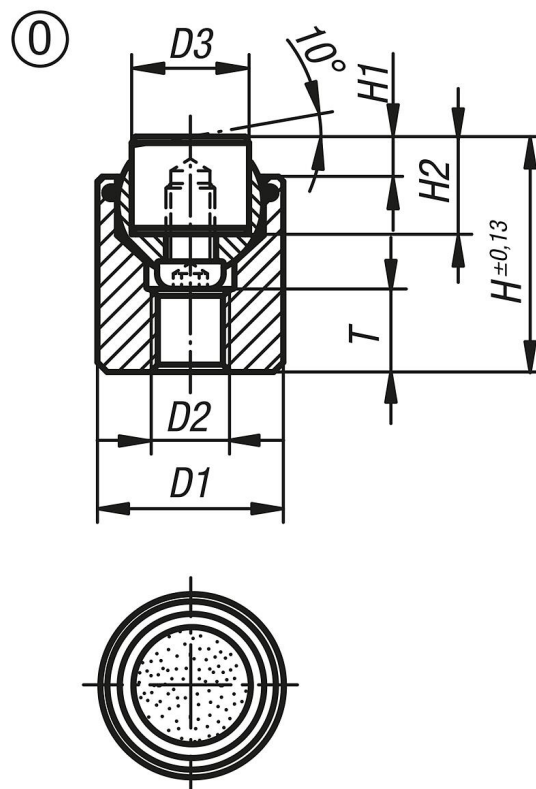
장점:

인서트 교체 가능으로 인한 높은 경제성.

내장된 O 링은 볼을 지탱하고 오염 및 외부 물질의 침입을 방지함.

이를 통해 정상적인 운동이 보장됨.

도면



**토글 로케이터, O링과 교환형 인서트, 타입 O, 다이아몬드 표면이
있는 스테인레스 스틸 인서트**
품목 요약

주문 번호	타입	D1	D2	D3	H	H1	H2	T	볼-Ø	부하 max. kN (정적 부하)	주문 번호 다이아몬드 표면 스테인레스 인서트
K0285.517X022	O	17	M6	10	22	4	10	7	13	28	K0385.10105
K0285.519X024	O	19	M8	12	24	4	10	8	15	39	K0385.12105
K0285.524X028	O	24	M10	16	28	4	10	8	20	58	K0385.16105
K0285.530X030	O	30	M12	20	30	4	10	9	23	95	K0385.20105
K0285.536X036	O	36	M12	25	36	4	10	11	28	136	K0385.25105