

수나사, 플라스틱 압력 디스크 및 스테어드 나사 스틸 또는 스테인리스 스틸이 있는 조절식 플라스틱 편심 레버
 품목 설명/제품 이미지



설명

재질:

핸들 및 스톱트 와셔, 합성수지 PA 66 유리 섬유 강화
 킹 핀, 스테인레스 스틸 1.4305.

스태드 및 와셔, 스틸, 강도 등급 5.8 또는 스테인레스 스틸 1.4305.

표면 마무리:

핸들, 검정색 또는 신호등 빨강 RAL3020.

스태드 와셔, 검정색.

хин지 핀, 블랭크.

스태드 및 와셔, 청색 피막처리된 스틸 또는 블랭크한 스테인레스 스틸.

정보:

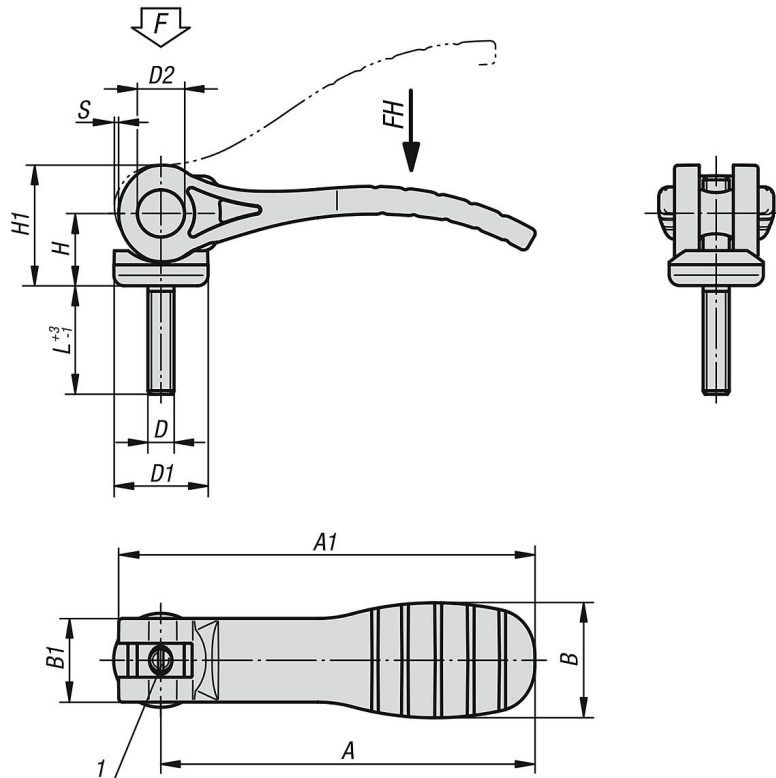
조절식 캠 레버는 클램핑 축에 대한 클램핑 레버의 위치가 특정 위치만 허용하는 경우에 이용된다(간섭 영역). 스테드의 미세 나사산을 통해 클램프 레버의 정확한 위치를 스크류 드라이버로 조절한다.

플라스틱은 부하가 가해지면 크리프 현상이 발생할 수 있으며(지연), 이는 클램핑력의 감소를 유발할 수 있다.

도면 설명:

1) 텐션 레버 정밀 조정용 핀

도면





수나사, 플라스틱 압력 디스크 및 스테어드 나사 스틸 또는 스테인리스 스틸이 있는 조절식 플라스틱 편심 레버 품목 요약

수나사 플라스틱 그립 조절형 편심 레버

주문 번호	구성품 재질	본체 색상	D	D1	D2	B	B1	H	H1	A	A1	L	스트로크	클램핑력	손 힘
													S		
K0648.1521105X20	스틸	검정	M5	18,1	9	22	16	14	23,4	71,5	79,6	20	1,15	2,5	125
K0648.1521105X30	스틸	검정	M5	18,1	9	22	16	14	23,4	71,5	79,6	30	1,15	2,5	125
K0648.1521105X40	스틸	검정	M5	18,1	9	22	16	14	23,4	71,5	79,6	40	1,15	2,5	125
K0648.1521105X50	스틸	검정	M5	18,1	9	22	16	14	23,4	71,5	79,6	50	1,15	2,5	125
K0648.1521106X20	스틸	검정	M6	18,1	9	22	16	14	23,4	71,5	79,6	20	1,15	2,5	125
K0648.1521106X30	스틸	검정	M6	18,1	9	22	16	14	23,4	71,5	79,6	30	1,15	2,5	125
K0648.1521106X40	스틸	검정	M6	18,1	9	22	16	14	23,4	71,5	79,6	40	1,15	2,5	125
K0648.1521106X50	스틸	검정	M6	18,1	9	22	16	14	23,4	71,5	79,6	50	1,15	2,5	125
K0648.2521108X25	스틸	검정	M8	27,1	11	33	24	16,2	27,7	100	110	25	1,5	5	170
K0648.2521108X30	스틸	검정	M8	27,1	11	33	24	16,2	27,7	100	110	30	1,5	5	170
K0648.2521108X40	스틸	검정	M8	27,1	11	33	24	16,2	27,7	100	110	40	1,5	5	170
K0648.2521108X50	스틸	검정	M8	27,1	11	33	24	16,2	27,7	100	110	50	1,5	5	170
K0648.2521110X25	스틸	검정	M10	27,1	11	33	24	16,2	27,7	100	110	25	1,5	5	170
K0648.2521110X30	스틸	검정	M10	27,1	11	33	24	16,2	27,7	100	110	30	1,5	5	170
K0648.2521110X40	스틸	검정	M10	27,1	11	33	24	16,2	27,7	100	110	40	1,5	5	170
K0648.2521110X50	스틸	검정	M10	27,1	11	33	24	16,2	27,7	100	110	50	1,5	5	170
K0648.1531105X20	스테인리스 스틸	검정	M5	18,1	9	22	16	14	23,4	71,5	79,6	20	1,15	2,5	125
K0648.1531105X30	스테인리스 스틸	검정	M5	18,1	9	22	16	14	23,4	71,5	79,6	30	1,15	2,5	125
K0648.1531105X40	스테인리스 스틸	검정	M5	18,1	9	22	16	14	23,4	71,5	79,6	40	1,15	2,5	125
K0648.1531105X50	스테인리스 스틸	검정	M5	18,1	9	22	16	14	23,4	71,5	79,6	50	1,15	2,5	125
K0648.1531106X20	스테인리스 스틸	검정	M6	18,1	9	22	16	14	23,4	71,5	79,6	20	1,15	2,5	125
K0648.1531106X30	스테인리스 스틸	검정	M6	18,1	9	22	16	14	23,4	71,5	79,6	30	1,15	2,5	125
K0648.1531106X40	스테인리스 스틸	검정	M6	18,1	9	22	16	14	23,4	71,5	79,6	40	1,15	2,5	125
K0648.1531106X50	스테인리스 스틸	검정	M6	18,1	9	22	16	14	23,4	71,5	79,6	50	1,15	2,5	125
K0648.2531108X25	스테인리스 스틸	검정	M8	27,1	11	33	24	16,2	27,7	100	110	25	1,5	5	170
K0648.2531108X30	스테인리스 스틸	검정	M8	27,1	11	33	24	16,2	27,7	100	110	30	1,5	5	170
K0648.2531108X40	스테인리스 스틸	검정	M8	27,1	11	33	24	16,2	27,7	100	110	40	1,5	5	170
K0648.2531108X50	스테인리스 스틸	검정	M8	27,1	11	33	24	16,2	27,7	100	110	50	1,5	5	170
K0648.2531110X25	스테인리스 스틸	검정	M10	27,1	11	33	24	16,2	27,7	100	110	25	1,5	5	170
K0648.2531110X30	스테인리스 스틸	검정	M10	27,1	11	33	24	16,2	27,7	100	110	30	1,5	5	170
K0648.2531110X40	스테인리스 스틸	검정	M10	27,1	11	33	24	16,2	27,7	100	110	40	1,5	5	170
K0648.2531110X50	스테인리스 스틸	검정	M10	27,1	11	33	24	16,2	27,7	100	110	50	1,5	5	170
K0648.15218405X20	스틸	신호등 빨강 RAL 3020	M5	18,1	9	22	16	14	23,4	71,5	79,6	20	1,15	2,5	125
K0648.15218405X30	스틸	신호등 빨강 RAL 3020	M5	18,1	9	22	16	14	23,4	71,5	79,6	30	1,15	2,5	125
K0648.15218405X40	스틸	신호등 빨강 RAL 3020	M5	18,1	9	22	16	14	23,4	71,5	79,6	40	1,15	2,5	125
K0648.15218405X50	스틸	신호등 빨강 RAL 3020	M5	18,1	9	22	16	14	23,4	71,5	79,6	50	1,15	2,5	125
K0648.15218406X20	스틸	신호등 빨강 RAL 3020	M6	18,1	9	22	16	14	23,4	71,5	79,6	20	1,15	2,5	125
K0648.15218406X30	스틸	신호등 빨강 RAL 3020	M6	18,1	9	22	16	14	23,4	71,5	79,6	30	1,15	2,5	125
K0648.15218406X40	스틸	신호등 빨강 RAL 3020	M6	18,1	9	22	16	14	23,4	71,5	79,6	40	1,15	2,5	125
K0648.15218406X50	스틸	신호등 빨강 RAL 3020	M6	18,1	9	22	16	14	23,4	71,5	79,6	50	1,15	2,5	125
K0648.25218408X25	스틸	신호등 빨강 RAL 3020	M8	27,1	11	33	24	16,2	27,7	100	110	25	1,5	5	170
K0648.25218408X30	스틸	신호등 빨강 RAL 3020	M8	27,1	11	33	24	16,2	27,7	100	110	30	1,5	5	170
K0648.25218408X40	스틸	신호등 빨강 RAL 3020	M8	27,1	11	33	24	16,2	27,7	100	110	40	1,5	5	170
K0648.25218408X50	스틸	신호등 빨강 RAL 3020	M8	27,1	11	33	24	16,2	27,7	100	110	50	1,5	5	170
K0648.25218410X25	스틸	신호등 빨강 RAL 3020	M10	27,1	11	33	24	16,2	27,7	100	110	25	1,5	5	170
K0648.25218410X30	스틸	신호등 빨강 RAL 3020	M10	27,1	11	33	24	16,2	27,7	100	110	30	1,5	5	170
K0648.25218410X40	스틸	신호등 빨강 RAL 3020	M10	27,1	11	33	24	16,2	27,7	100	110	40	1,5	5	170
K0648.25218410X50	스틸	신호등 빨강 RAL 3020	M10	27,1	11	33	24	16,2	27,7	100	110	50	1,5	5	170
K0648.15318405X20	스테인리스 스틸	신호등 빨강 RAL 3020	M5	18,1	9	22	16	14	23,4	71,5	79,6	20	1,15	2,5	125
K0648.15318405X30	스테인리스 스틸	신호등 빨강 RAL 3020	M5	18,1	9	22	16	14	23,4	71,5	79,6	30	1,15	2,5	125
K0648.15318405X40	스테인리스 스틸	신호등 빨강 RAL 3020	M5	18,1	9	22	16	14	23,4	71,5	79,6	40	1,15	2,5	125
K0648.15318405X50	스테인리스 스틸	신호등 빨강 RAL 3020	M5	18,1	9	22	16	14	23,4	71,5	79,6	50	1,15	2,5	125
K0648.15318406X20	스테인리스 스틸	신호등 빨강 RAL 3020	M6	18,1	9	22	16	14	23,4	71,5	79,6	20	1,15	2,5	125
K0648.15318406X30	스테인리스 스틸	신호등 빨강 RAL 3020	M6	18,1	9	22	16	14	23,4	71,5	79,6	30	1,15	2,5	125
K0648.15318406X40	스테인리스 스틸	신호등 빨강 RAL 3020	M6	18,1	9	22	16	14	23,4	71,5	79,6	40	1,15	2,5	125
K0648.15318406X50	스테인리스 스틸	신호등 빨강 RAL 3020	M6	18,1	9	22	16	14	23,4	71,5	79,6	50	1,15	2,5	125
K0648.25318408X25	스테인리스 스틸	신호등 빨강 RAL 3020	M8	27,1	11	33	24	16,2	27,7	100	110	25	1,5	5	170
K0648.25318408X30	스테인리스 스틸	신호등 빨강 RAL 3020	M8	27,1	11	33	24	16,2	27,7	100	110	30	1,5	5	170
K0648.25318408X40	스테인리스 스틸	신호등 빨강 RAL 3020	M8	27,1	11	33	24	16,2	27,7	100	110	40	1,5	5	170

수나사, 플라스틱 압력 디스크 및 스테어드 나사 스틸 또는 스테인리스 스틸이 있는 조절식 플라스틱 편심 레버

품목 요약

주문 번호	구성품 재질	본체 색상	D	D1	D2	B	B1	H	H1	A	A1	L	스트로크 S	클램핑력 F kN	손 힘 FH N
K0648.25318408X50	스테인리스 스틸	신호등 빨강 RAL 3020	M8	27,1	11	33	24	16,2	27,7	100	110	50	1,5	5	170
K0648.25318410X25	스테인리스 스틸	신호등 빨강 RAL 3020	M10	27,1	11	33	24	16,2	27,7	100	110	25	1,5	5	170
K0648.25318410X30	스테인리스 스틸	신호등 빨강 RAL 3020	M10	27,1	11	33	24	16,2	27,7	100	110	30	1,5	5	170
K0648.25318410X40	스테인리스 스틸	신호등 빨강 RAL 3020	M10	27,1	11	33	24	16,2	27,7	100	110	40	1,5	5	170
K0648.25318410X50	스테인리스 스틸	신호등 빨강 RAL 3020	M10	27,1	11	33	24	16,2	27,7	100	110	50	1,5	5	170