

스테인레스 풀 후크가 있고 플랜지가 없는 스틸 혹은 스테인레스 인덱스 플런저

품목 설명/제품 이미지



설명

재질:

스틸 버전:
잠금 핀 경화 처리:
강도 등급 5.8.

스테인레스 스틸 버전:
잠금 핀 경화 처리:
나사 슬리브 1.4305.
잠금 핀 1.4034.

잠금핀, 경화되지 않음
나사 슬리브 1.4305.
잠금핀 1.4305.

키 링 1.4310, 블랭크

표면 마무리:

스틸 버전:
잠금 핀 경화, 연마, 검정 산화 처리

스테인레스 스틸 버전:
잠금핀 경화, 연마 및 블랭크
잠금핀 경화, 연마 및 블랭크되지 않음

정보:

인덱스 플런저는 측면 힘에 의한 잠금 위치의 변경을 방지해야 하는 곳에 사용함.
먼저 볼트를 푼 후 다른 잠금 위치로 이동할 수 있음.
키 링은 공압 실린더를 이용하여 잠금 볼트의 자동 작동(프로그램 제어)이 가능하거나 케이블에 의해 작동 가능합니다.
잠금 볼트를 조이기 위해 스크류 인 와셔를 공급할 수 있음. 나사 슬리브에 이를 넣고 구동 핀이 슬롯으로 삽입되도록 함.

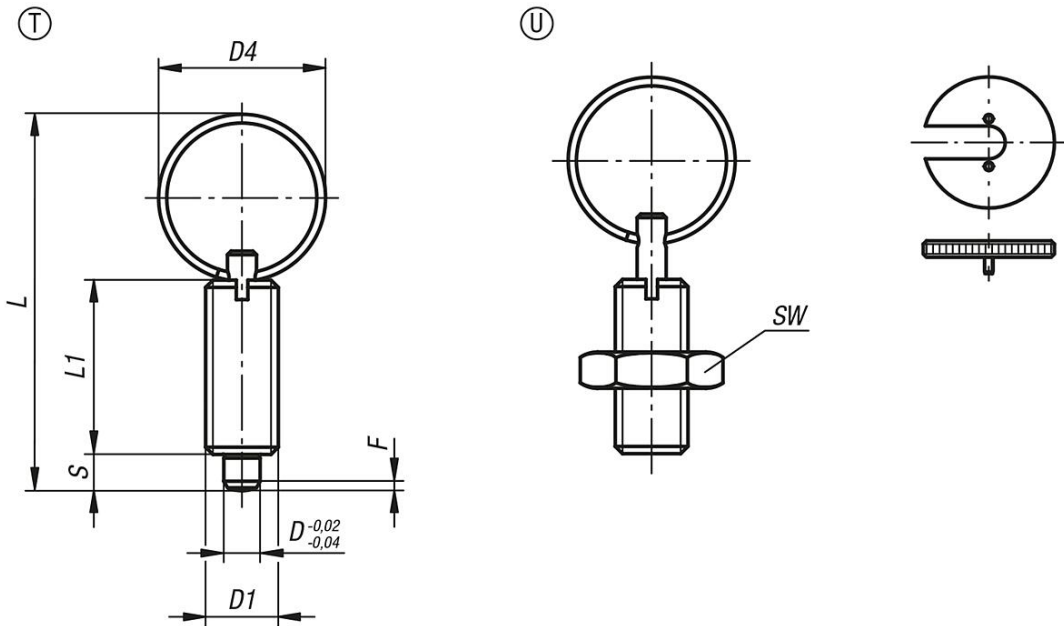
요청 시:

특수 설계 버전.

도면 설명:

타입 T: 잠금 너트 없음
타입 U: 잠금 너트 있음.

스테인레스 풀 후크가 있고 플랜지가 없는 스틸 혹은 스테인레스 인덱스 플러저
도면



품목 요약

인덱스 플러저 플랜지 무

주문 번호	타입	본체 재질	표면 기본 몸체	D	D1	D4	L	L1	스트로크 S	SW	F x 30°	시작	탄성	주문 번호
												탄성	종료	
												F1 약. N	F2 약. N	
K0635.3004	T	스틸	경화	4	M8x1	15	40	21	4	-	1	6	12	K0344.90
K0635.3105	T	스틸	경화	5	M10x1	23	52	24	5	-	1,3	5	12	K0344.91
K0635.3206	T	스틸	경화	6	M12x1,5	23	57	28	6	-	1,8	6	14	K0344.92
K0635.3308	T	스틸	경화	8	M16x1,5	28	72	36	8	-	2,3	15	35	K0344.93
K0635.3410	T	스틸	경화	10	M20x1,5	28	78	40	10	-	2,8	15	34	K0344.94
K0635.03004	T	스테인레스 스틸	경화	4	M8x1	15	40	21	4	-	1	6	12	K0344.90
K0635.03105	T	스테인레스 스틸	경화	5	M10x1	23	52	24	5	-	1,3	5	12	K0344.91
K0635.03206	T	스테인레스 스틸	경화	6	M12x1,5	23	57	28	6	-	1,8	6	14	K0344.92
K0635.03308	T	스테인레스 스틸	경화	8	M16x1,5	28	72	36	8	-	2,3	15	35	K0344.93
K0635.03410	T	스테인레스 스틸	경화	10	M20x1,5	28	78	40	10	-	2,8	15	34	K0344.94
K0635.13004	T	스테인레스 스틸	비경화	4	M8x1	15	40	21	4	-	1	6	12	K0344.90
K0635.13105	T	스테인레스 스틸	비경화	5	M10x1	23	52	24	5	-	1,3	5	12	K0344.91
K0635.13206	T	스테인레스 스틸	비경화	6	M12x1,5	23	57	28	6	-	1,8	6	14	K0344.92
K0635.13308	T	스테인레스 스틸	비경화	8	M16x1,5	28	72	36	8	-	2,3	15	35	K0344.93
K0635.13410	T	스테인레스 스틸	비경화	10	M20x1,5	28	78	40	10	-	2,8	15	34	K0344.94
K0635.4004	U	스틸	경화	4	M8x1	15	40	21	4	13	1	6	12	K0344.90
K0635.4105	U	스틸	경화	5	M10x1	23	52	24	5	17	1,3	5	12	K0344.91
K0635.4206	U	스틸	경화	6	M12x1,5	23	57	28	6	19	1,8	6	14	K0344.92
K0635.4308	U	스틸	경화	8	M16x1,5	28	72	36	8	24	2,3	15	35	K0344.93
K0635.4410	U	스틸	경화	10	M20x1,5	28	78	40	10	30	2,8	15	34	K0344.94
K0635.04004	U	스테인레스 스틸	경화	4	M8x1	15	40	21	4	13	1	6	12	K0344.90
K0635.04105	U	스테인레스 스틸	경화	5	M10x1	23	52	24	5	17	1,3	5	12	K0344.91
K0635.04206	U	스테인레스 스틸	경화	6	M12x1,5	23	57	28	6	19	1,8	6	14	K0344.92
K0635.04308	U	스테인레스 스틸	경화	8	M16x1,5	28	72	36	8	24	2,3	15	35	K0344.93
K0635.04410	U	스테인레스 스틸	경화	10	M20x1,5	28	78	40	10	30	2,8	15	34	K0344.94
K0635.14004	U	스테인레스 스틸	비경화	4	M8x1	15	40	21	4	13	1	6	12	K0344.90
K0635.14105	U	스테인레스 스틸	비경화	5	M10x1	23	52	24	5	17	1,3	5	12	K0344.91
K0635.14206	U	스테인레스 스틸	비경화	6	M12x1,5	23	57	28	6	19	1,8	6	14	K0344.92
K0635.14308	U	스테인레스 스틸	비경화	8	M16x1,5	28	72	36	8	24	2,3	15	35	K0344.93
K0635.14410	U	스테인레스 스틸	비경화	10	M20x1,5	28	78	40	10	30	2,8	15	34	K0344.94

**스테인레스 풀 후크가 있고 플랜지가 없는 스틸 혹은 스테인레스 인
덱스 플런저**
품목 요약
