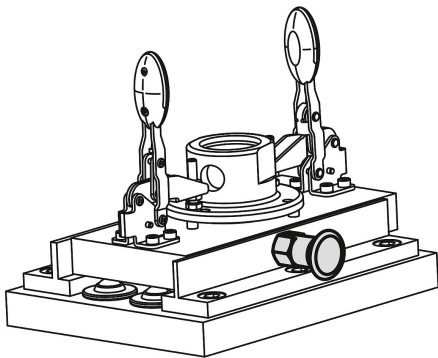


플라스틱 버섯형 그립이 있고 플랜지가 없는 스틸 혹은 스테인레스 인덱스 플런저

품목 설명/제품 이미지



설명

재질:

스틸 버전:
잠금 핀 경화 처리:
강도 등급 5.8.

스테인레스 스틸 버전:
잠금 핀 경화 처리:
나사 슬리브 1.4305.
잠금 핀 1.4034.

잠금핀, 경화되지 않음
나사 슬리브 1.4305.
잠금핀 1.4305.

버섯모양 노브, 검정색

표면 마무리:

스틸 버전:
잠금 핀 경화, 연마, 검정 산화 처리

스테인레스 스틸 버전:
잠금핀 경화, 연마 및 블랭크
잠금핀 경화, 연마 및 블랭크되지 않음

정보:

인덱스 플런저는 측면 힘에 의한 잠금 위치의 변경을 방지해야 하는 곳에 사용함. 먼저 볼트를 수동으로 푼 후 다른 잠금 위치로 이동할 수 있음.

잠금 볼트를 조이기 위해 스크류 인 와셔를 공급할 수 있음. 나오게 한 버섯모양 노브 아래에서 밀어서 구동 핀이 슬롯으로 삽입되도록 함.

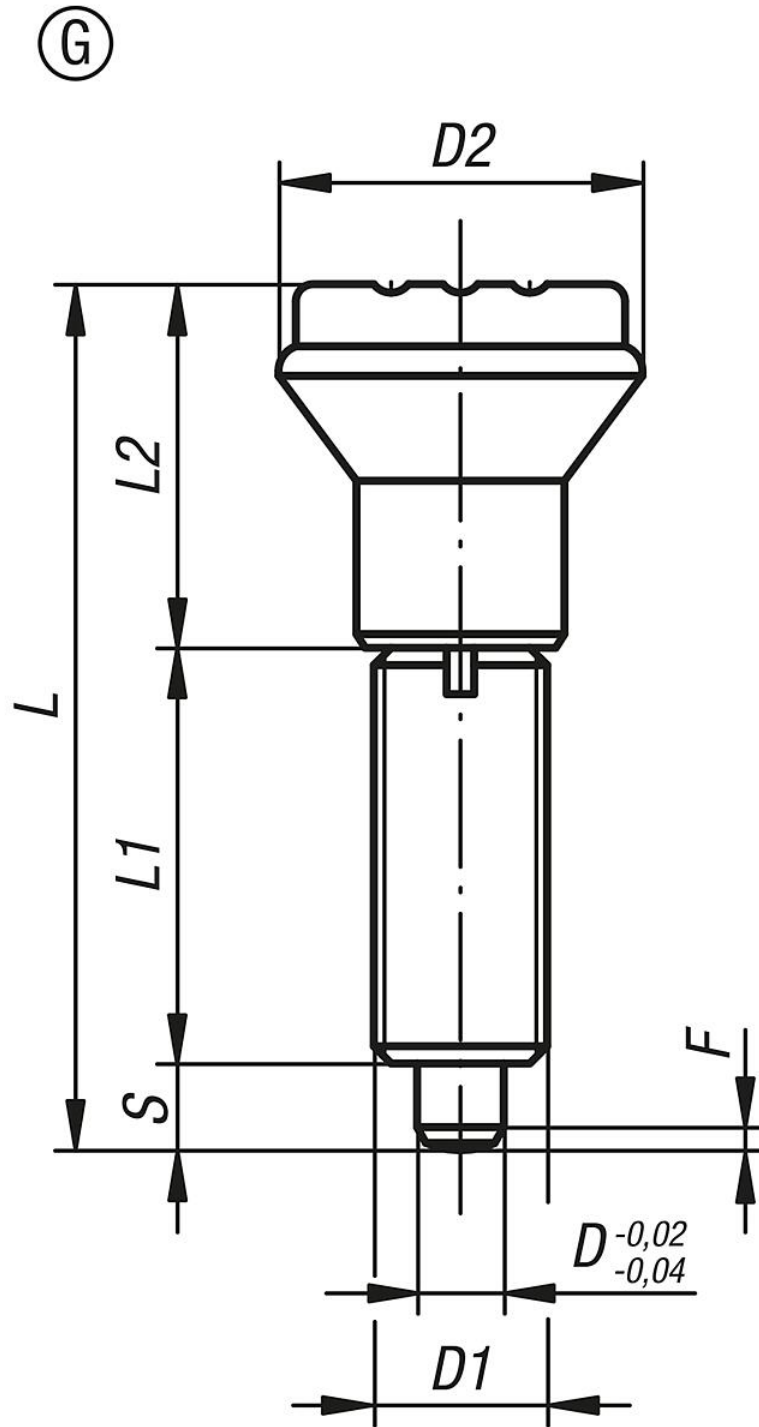
요청 시:

특수 설계 버전.

액세서리:

스페이서 링 K0665

플라스틱 버섯형 그립이 있고 플랜지가 없는 스틸 혹은 스테인레스
인덱스 플러저
도면



품목 요약

주문 번호	타입	본체 재질	표면 기본 몸체	D	D1	D2	L	L1	L2	스트로크 S	F x 30°	시작 탄성 F1 약. N	탄성 종료 F2 약. N	주문 번호 스크류 인 와셔
K0344.1105	G	스틸	경화	5	M10x1	21	47	24	18	5	1,3	5	12	K0344.91
K0344.1206	G	스틸	경화	6	M12x1,5	25	56	28	22	6	1,8	6	14	K0344.92
K0344.1308	G	스틸	경화	8	M16x1,5	33	74	36	30	8	2,3	15	35	K0344.93
K0344.1410	G	스틸	경화	10	M20x1,5	33	80	40	30	10	2,8	15	34	K0344.94
K0344.01105	G	스테인레스 스틸	경화	5	M10x1	21	47	24	18	5	1,3	5	12	K0344.91
K0344.01206	G	스테인레스 스틸	경화	6	M12x1,5	25	56	28	22	6	1,8	6	14	K0344.92

**플라스틱 버섯형 그립이 있고 플랜지가 없는 스틸 혹은 스테인레스
인덱스 플러저**
품목 요약

주문 번호	타입	본체 재질	표면 기본 몸체	D	D1	D2	L	L1	L2	스트로크 S	F x 30°	시작 탄성 F1 약. N	탄성 종료 F2 약. N	주문 번호 스크류 인 와서
K0344.01308	G	스테인레스 스틸	경화	8	M16x1,5	33	74	36	30	8	2,3	15	35	K0344.93
K0344.01410	G	스테인레스 스틸	경화	10	M20x1,5	33	80	40	30	10	2,8	15	34	K0344.94
K0344.11105	G	스테인레스 스틸	비경화	5	M10x1	21	47	24	18	5	1,3	5	12	K0344.91
K0344.11206	G	스테인레스 스틸	비경화	6	M12x1,5	25	56	28	22	6	1,8	6	14	K0344.92
K0344.11308	G	스테인레스 스틸	비경화	8	M16x1,5	33	74	36	30	8	2,3	15	35	K0344.93
K0344.11410	G	스테인레스 스틸	비경화	10	M20x1,5	33	80	40	30	10	2,8	15	34	K0344.94