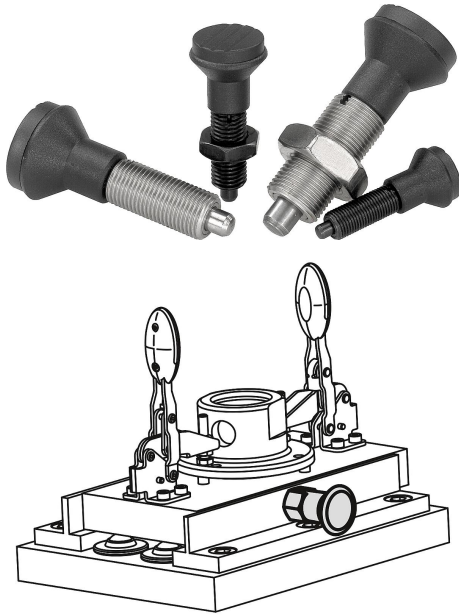


플라스틱 버섯형 그립이 있고 플랜지가 없는 스틸 혹은 스테인레스 인덱스 플런저

품목 설명/제품 이미지



설명

재질:

스틸 버전:

잠금 핀 경화 처리:

강도 등급 5.8.

스테인레스 스틸 버전:

잠금 핀 경화 처리:

나사 슬리브 1.4305.

잠금 핀 1.4034.

잠금핀, 경화되지 않음

나사 슬리브 1.4305.

잠금핀 1.4305.

버섯모양 노브, 검정색

표면 마무리:

스틸 버전:

잠금 핀 경화, 연마, 검정 산화 처리

스테인레스 스틸 버전:

잠금핀 경화, 연마 및 블랭크

잠금핀 경화, 연마 및 블랭크되지 않음

정보:

인덱스 플런저는 측면 힘에 의한 잠금 위치의 변경을 방지해야 하는 곳에 사용함. 먼저 볼트를 수동으로 풀 후 다른 잠금 위치로 이동할 수 있음.

잠금 볼트를 조이기 위해 스크류 인 와셔를 공급할 수 있음. 나오게 한 버섯모양 노브 아래에서 밀어서 구동 핀이 슬롯으로 삽입되도록 함.

요청 시:

특수 설계 버전.

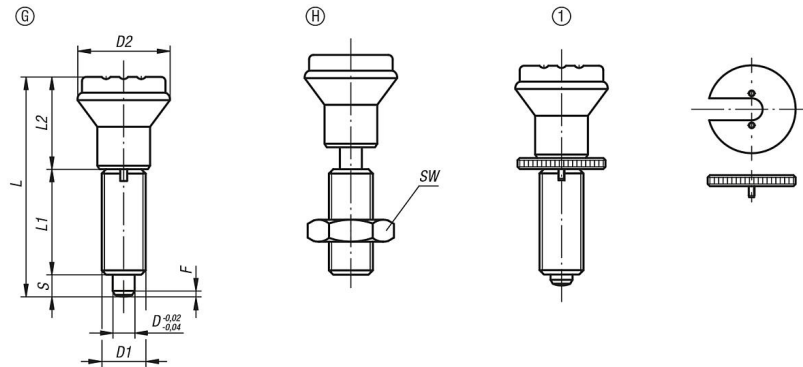
도면 설명:

타입 G: 잠금 너트 없음

타입 H: 잠금 너트 있음

1) 잠금 볼트 스크류 인 와셔 있음

플라스틱 버섯형 그립이 있고 플랜지가 없는 스틸 혹은 스테인레스 인덱스 플러저 도면



품목 요약

인덱스 플러저 플랜지 무

주문 번호	타입	본체 재질	표면 기본 몸체	D	D1	D2	L	L1	L2	스트로크 S	SW	F x 30°	시작 탄성 F1 약. N	탄성 종료 F2 약. N	주문 번호 스크류 인 와셔
K0344.1105	G	스틸	경화	5	M10x1	21	47	24	18	5	-	1,3	5	12	K0344.91
K0344.1206	G	스틸	경화	6	M12x1,5	25	56	28	22	6	-	1,8	6	14	K0344.92
K0344.1308	G	스틸	경화	8	M16x1,5	33	74	36	30	8	-	2,3	15	35	K0344.93
K0344.1410	G	스틸	경화	10	M20x1,5	33	80	40	30	10	-	2,8	15	34	K0344.94
K0344.01105	G	스테인레스 스틸	경화	5	M10x1	21	47	24	18	5	-	1,3	5	12	K0344.91
K0344.01206	G	스테인레스 스틸	경화	6	M12x1,5	25	56	28	22	6	-	1,8	6	14	K0344.92
K0344.01308	G	스테인레스 스틸	경화	8	M16x1,5	33	74	36	30	8	-	2,3	15	35	K0344.93
K0344.01410	G	스테인레스 스틸	경화	10	M20x1,5	33	80	40	30	10	-	2,8	15	34	K0344.94
K0344.11105	G	스테인레스 스틸	비경화	5	M10x1	21	47	24	18	5	-	1,3	5	12	K0344.91
K0344.11206	G	스테인레스 스틸	비경화	6	M12x1,5	25	56	28	22	6	-	1,8	6	14	K0344.92
K0344.11308	G	스테인레스 스틸	비경화	8	M16x1,5	33	74	36	30	8	-	2,3	15	35	K0344.93
K0344.11410	G	스테인레스 스틸	비경화	10	M20x1,5	33	80	40	30	10	-	2,8	15	34	K0344.94
K0344.2105	H	스틸	경화	5	M10x1	21	47	24	18	5	17	1,3	5	12	K0344.91
K0344.2206	H	스틸	경화	6	M12x1,5	25	56	28	22	6	19	1,8	6	14	K0344.92
K0344.2308	H	스틸	경화	8	M16x1,5	33	74	36	30	8	24	2,3	15	35	K0344.93
K0344.2410	H	스틸	경화	10	M20x1,5	33	80	40	30	10	30	2,8	15	34	K0344.94
K0344.02105	H	스테인레스 스틸	경화	5	M10x1	21	47	24	18	5	17	1,3	5	12	K0344.91
K0344.02206	H	스테인레스 스틸	경화	6	M12x1,5	25	56	28	22	6	19	1,8	6	14	K0344.92
K0344.02308	H	스테인레스 스틸	경화	8	M16x1,5	33	74	36	30	8	24	2,3	15	35	K0344.93
K0344.02410	H	스테인레스 스틸	경화	10	M20x1,5	33	80	40	30	10	30	2,8	15	34	K0344.94
K0344.12105	H	스테인레스 스틸	비경화	5	M10x1	21	47	24	18	5	17	1,3	5	12	K0344.91
K0344.12206	H	스테인레스 스틸	비경화	6	M12x1,5	25	56	28	22	6	19	1,8	6	14	K0344.92
K0344.12308	H	스테인레스 스틸	비경화	8	M16x1,5	33	74	36	30	8	24	2,3	15	35	K0344.93
K0344.12410	H	스테인레스 스틸	비경화	10	M20x1,5	33	80	40	30	10	30	2,8	15	34	K0344.94