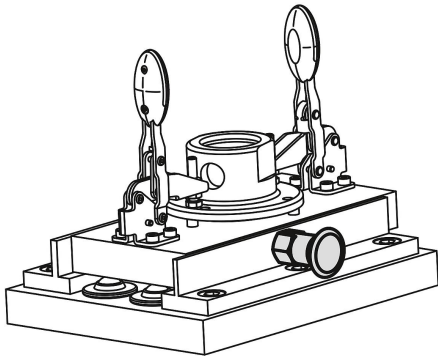


# 플라스틱 버섯형 그립과 카운터 너트가 있고 플랜지가 없는 스틸 혹은 스테인레스 인덱스 플런저

품목 설명/제품 이미지



## 설명

### 재질:

스틸 버전:  
잠금 핀 경화 처리:  
강도 등급 5.8.

스테인레스 스틸 버전:  
잠금 핀 경화 처리:  
나사 슬리브 1.4305.  
잠금 핀 1.4034.

잠금핀, 경화되지 않음  
나사 슬리브 1.4305.  
잠금핀 1.4305.

버섯모양 노브, 검정색

### 표면 마무리:

스틸 버전:  
잠금 핀 경화, 연마, 검정 산화 처리

스테인레스 스틸 버전:  
잠금핀 경화, 연마 및 블랭크  
잠금핀 경화, 연마 및 블랭크되지 않음

### 정보:

인덱스 플런저는 측면 힘에 의한 잠금 위치의 변경을 방지해야 하는 곳에 사용함.  
먼저 볼트를 수동으로 풀 후 다른 잠금 위치로 이동할 수 있음.  
잠금 볼트를 조이기 위해 스크류 인 와셔를 공급할 수 있음. 나오게 한 버섯모양 노브 아래에서 밀어서 구동 핀이 슬롯으로 삽입되도록 함.

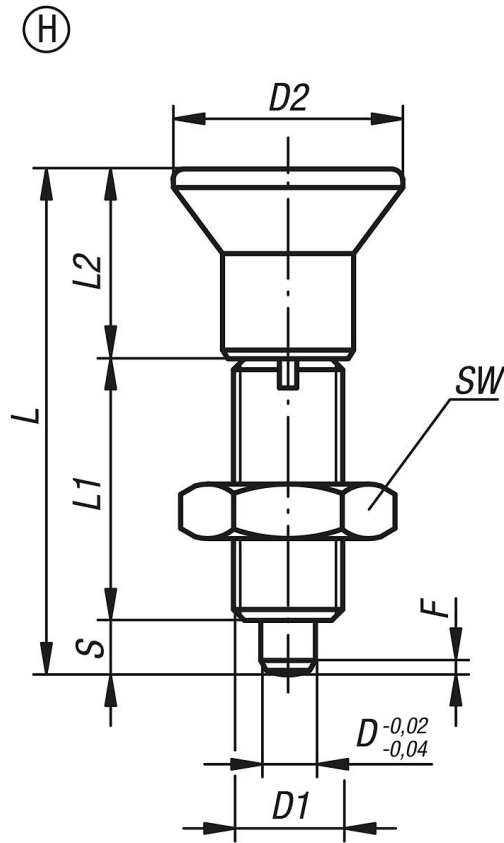
### 요청 시:

특수 설계 버전.

### 액세서리:

스페이서 링 K0665

## 플라스틱 버섯형 그립과 카운터 너트가 있고 플랜지가 없는 스틸 혹은 스테인레스 인덱스 플러저 도면



### 품목 요약

주문 번호	타입	본체 재질	표면 기본 몸체	D	D1	D2	L	L1	L2	스트로크 S	SW	F x 30°	시작 탄성 F1 약. N	탄성 종료 F2 약. N	주문 번호 스크류 인 와서
K0343.2903	H	스틸	경화	3	M6x0,75	14	31,5	17	11	3,5	10	0,8	4,5	10	K0344.99
K0343.2004	H	스틸	경화	4	M8x1	18	38,5	21	13,5	4	13	1,3	6	12	K0344.90
K0343.2105	H	스틸	경화	5	M10x1	21	43,5	24	14,5	5	17	1,3	5	12	K0344.91
K0343.2206	H	스틸	경화	6	M12x1,5	25	51,7	28	17,7	6	19	1,8	6	14	K0344.92
K0343.2308	H	스틸	경화	8	M16x1,5	33	68	36	24	8	24	2,3	15	35	K0344.93
K0343.2410	H	스틸	경화	10	M20x1,5	33	74	40	24	10	30	2,8	15	34	K0344.94
K0343.2412	H	스틸	경화	12	M20x1,5	33	78	42	24	12	30	2,8	15	39	K0344.94
K0343.2516	H	스틸	경화	16	M24x2	40	96	50	30	16	36	3,2	20	46	K0344.95
K0343.02903	H	스테인레스 스틸	경화	3	M6x0,75	14	31,5	17	11	3,5	10	0,8	4,5	10	K0344.99
K0343.02004	H	스테인레스 스틸	경화	4	M8x1	18	38,5	21	13,5	4	13	1,3	6	12	K0344.90
K0343.02105	H	스테인레스 스틸	경화	5	M10x1	21	43,5	24	14,5	5	17	1,3	5	12	K0344.91
K0343.02206	H	스테인레스 스틸	경화	6	M12x1,5	25	51,7	28	17,7	6	19	1,8	6	14	K0344.92
K0343.02308	H	스테인레스 스틸	경화	8	M16x1,5	33	68	36	24	8	24	2,3	15	35	K0344.93
K0343.02410	H	스테인레스 스틸	경화	10	M20x1,5	33	74	40	24	10	30	2,8	15	34	K0344.94
K0343.02412	H	스테인레스 스틸	경화	12	M20x1,5	33	78	42	24	12	30	2,8	15	39	K0344.94
K0343.02516	H	스테인레스 스틸	경화	16	M24x2	40	96	50	30	16	36	3,2	20	46	K0344.95
K0343.12903	H	스테인레스 스틸	비경화	3	M6x0,75	14	31,5	17	11	3,5	10	0,8	4,5	10	K0344.99
K0343.12004	H	스테인레스 스틸	비경화	4	M8x1	18	38,5	21	13,5	4	13	1,3	6	12	K0344.90
K0343.12105	H	스테인레스 스틸	비경화	5	M10x1	21	43,5	24	14,5	5	17	1,3	5	12	K0344.91
K0343.12206	H	스테인레스 스틸	비경화	6	M12x1,5	25	51,7	28	17,7	6	19	1,8	6	14	K0344.92
K0343.12308	H	스테인레스 스틸	비경화	8	M16x1,5	33	68	36	24	8	24	2,3	15	35	K0344.93
K0343.12410	H	스테인레스 스틸	비경화	10	M20x1,5	33	74	40	24	10	30	2,8	15	34	K0344.94
K0343.12412	H	스테인레스 스틸	비경화	12	M20x1,5	33	78	42	24	12	30	2,8	15	39	K0344.94
K0343.12516	H	스테인레스 스틸	비경화	16	M24x2	40	96	50	30	16	36	3,2	20	46	K0344.95

플라스틱 버섯형 그립과 카운터 너트가 있고 플랜지가 없는 스틸 혹은 스테인레스 인덱스 플런저  
품목 요약

---