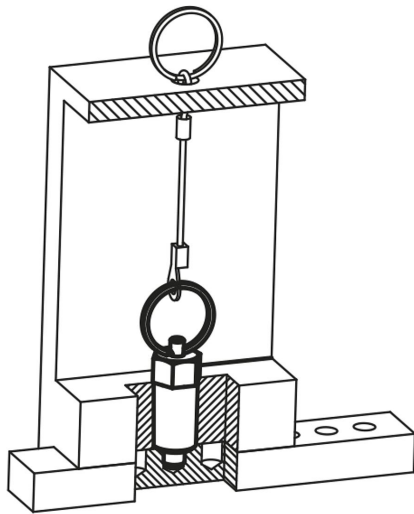
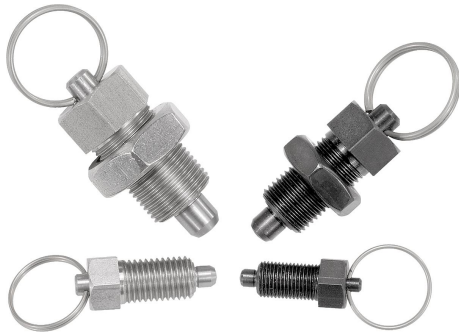


스테인레스 풀 후크가 있는 스틸 혹은 스테인레스 인덱스 플런저

품목 설명/제품 이미지



설명

재질:

스틸 버전:
잠금 핀 경화 처리:
강도 등급 5.8.

스테인레스 스틸 버전:
잠금 핀 경화 처리:
나사 슬리브 1.4305.
잠금 핀 1.4034.

잠금핀, 경화되지 않음
나사 슬리브 1.4305.
잠금핀 1.4305.

키 링 1.4310, 블랭크

표면 마무리:

스틸 버전:
잠금 핀 경화, 연마, 검정 산화 처리

스테인레스 스틸 버전:
잠금핀 경화, 연마 및 블랭크
잠금핀 경화, 연마 및 블랭크되지 않음

정보:

인덱스 플런저는 측면 힘에 의한 잠금 위치의 변경을 방지해야 하는 곳에 사용함. 먼저 볼트를 푼 후 다른 잠금 위치로 이동할 수 있음. 키 링은 공압 실린더를 이용하여 잠금 볼트의 자동 작동(프로그램 제어)이 가능하거나 케이블에 의해 작동도 가능합니다.

요청 시:

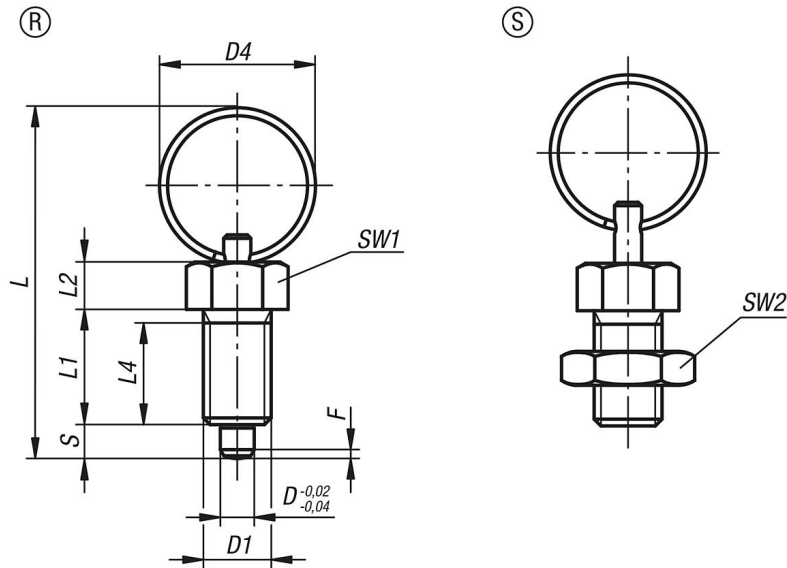
특수 설계 버전.

도면 설명:

타입 R: 잠금 너트 없음
타입 S: 잠금 너트 있음.

스테인레스 풀 후크가 있는 스틸 혹은 스테인레스 인덱스 플런저

도면



품목 요약

인덱스 플런저

주문 번호	타입	본체 재질	표면 기본 몸체	D	D1	D4	L	L1	L2	L4	스트로크 S	SW1	F x 30°	시작 탄성 F1 약. N	탄성 종료 F2 약. N
K0342.3004	R	스틸	경화	4	M8x1	15	40	15	6	13	4	10	1	6	12
K0342.3105	R	스틸	경화	5	M10x1	23	52	17	7	15	5	13	1,3	5	12
K0342.3206	R	스틸	경화	6	M12x1,5	23	57	20	8	17	6	14	1,8	6	14
K0342.3308	R	스틸	경화	8	M16x1,5	28	72	26	10	23	8	19	2,3	15	35
K0342.3410	R	스틸	경화	10	M20x1,5	28	78	28	12	25	10	22	2,8	15	34
K0342.03004	R	스테인레스 스틸	경화	4	M8x1	15	40	15	6	13	4	10	1	6	12
K0342.03105	R	스테인레스 스틸	경화	5	M10x1	23	52	17	7	15	5	13	1,3	5	12
K0342.03206	R	스테인레스 스틸	경화	6	M12x1,5	23	57	20	8	17	6	14	1,8	6	14
K0342.03308	R	스테인레스 스틸	경화	8	M16x1,5	28	72	26	10	23	8	19	2,3	15	35
K0342.03410	R	스테인레스 스틸	경화	10	M20x1,5	28	78	28	12	25	10	22	2,8	15	34
K0342.13004	R	스테인레스 스틸	비경화	4	M8x1	15	40	15	6	13	4	10	1	6	12
K0342.13105	R	스테인레스 스틸	비경화	5	M10x1	23	52	17	7	15	5	13	1,3	5	12
K0342.13206	R	스테인레스 스틸	비경화	6	M12x1,5	23	57	20	8	17	6	14	1,8	6	14
K0342.13308	R	스테인레스 스틸	비경화	8	M16x1,5	28	72	26	10	23	8	19	2,3	15	35
K0342.13410	R	스테인레스 스틸	비경화	10	M20x1,5	28	78	28	12	25	10	22	2,8	15	34
K0342.4004	S	스틸	경화	4	M8x1	15	40	15	6	13	4	10	1	6	12
K0342.4105	S	스틸	경화	5	M10x1	23	52	17	7	15	5	13	1,3	5	12
K0342.4206	S	스틸	경화	6	M12x1,5	23	57	20	8	17	6	14	1,8	6	14
K0342.4308	S	스틸	경화	8	M16x1,5	28	72	26	10	23	8	19	2,3	15	35
K0342.4410	S	스틸	경화	10	M20x1,5	28	78	28	12	25	10	22	2,8	15	34
K0342.04004	S	스테인레스 스틸	경화	4	M8x1	15	40	15	6	13	4	10	1	6	12
K0342.04105	S	스테인레스 스틸	경화	5	M10x1	23	52	17	7	15	5	13	1,3	5	12
K0342.04206	S	스테인레스 스틸	경화	6	M12x1,5	23	57	20	8	17	6	14	1,8	6	14
K0342.04308	S	스테인레스 스틸	경화	8	M16x1,5	28	72	26	10	23	8	19	2,3	15	35
K0342.04410	S	스테인레스 스틸	경화	10	M20x1,5	28	78	28	12	25	10	22	2,8	15	34
K0342.14004	S	스테인레스 스틸	비경화	4	M8x1	15	40	15	6	13	4	10	1	6	12
K0342.14105	S	스테인레스 스틸	비경화	5	M10x1	23	52	17	7	15	5	13	1,3	5	12
K0342.14206	S	스테인레스 스틸	비경화	6	M12x1,5	23	57	20	8	17	6	14	1,8	6	14
K0342.14308	S	스테인레스 스틸	비경화	8	M16x1,5	28	72	26	10	23	8	19	2,3	15	35
K0342.14410	S	스테인레스 스틸	비경화	10	M20x1,5	28	78	28	12	25	10	22	2,8	15	34

스테인레스 풀 후크가 있는 스틸 혹은 스테인레스 인덱스 플런저

품목 요약
