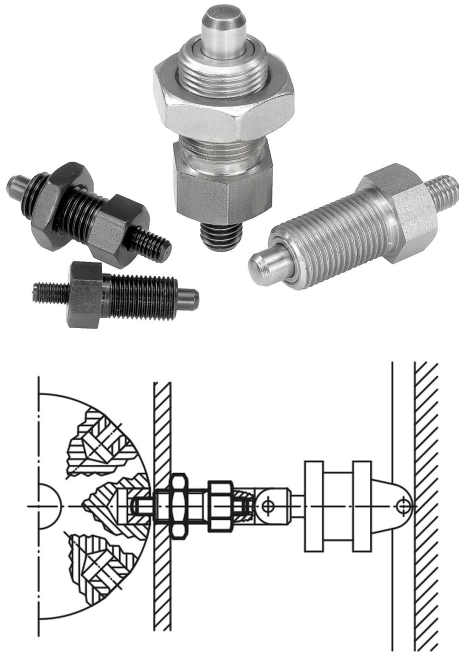


나사 핀이 있는 스틸 혹은 스테인레스 인덱스 플런저

품목 설명/제품 이미지



설명

재질:

스틸 버전:
잠금 핀 경화 처리:
강도 등급 5.8.

스테인레스 스틸 버전:
잠금 핀 경화 처리:
나사 슬리브 1.4305.
잠금 핀 1.4034.

잠금핀, 경화되지 않음
나사 슬리브 1.4305.
잠금핀 1.4305.

표면 마무리:

스틸 버전:
잠금 핀 경화, 연마, 검정 산화 처리

스테인레스 스틸 버전:
잠금핀 경화, 연마 및 블랭크
잠금핀 경화, 연마 및 블랭크되지 않음

정보:

인덱스 플런저는 측면 힘에 의한 잠금 위치의 변경을 방지해야 하는 곳에 사용함. 먼저 볼트를 푼 후 다른 잠금 위치로 이동할 수 있음. 돌출된 나사 핀에 특수 그립을 장착할 수 있음. 그 외, 공압 실린더를 이용하여 잠금 볼트의 자동 작동 (프로그램 제어)이 가능하거나 케이블에 의해 작동도 가능합니다.

요청 시:

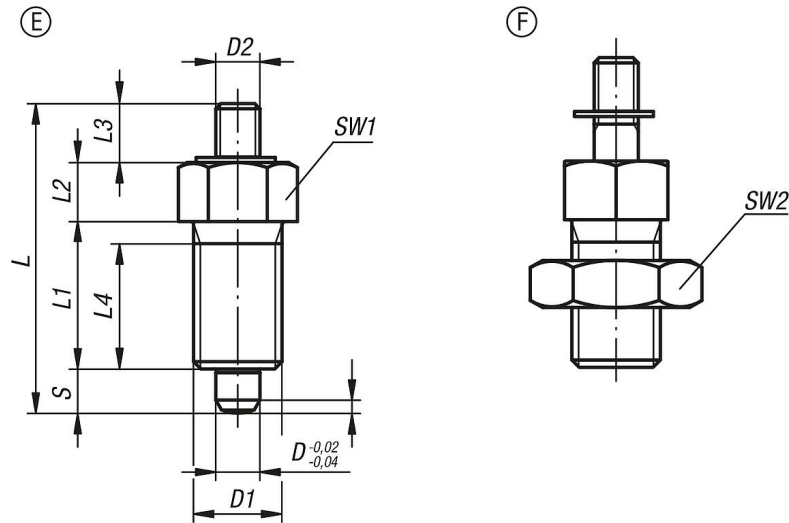
특수 설계 버전.

도면 설명:

타입 E: 나사 핀 있음, 잠금 너트 없음
타입 F: 나사 핀 있음, 잠금 너트 있음

나사 핀이 있는 스틸 혹은 스테인레스 인덱스 플런저

도면



품목 요약

인덱스 플런저

주문 번호	타입	본체 재질	표면 기본 몸체	D	D1	D2	L	L1	L2	L3	스트로크 S	SW1	SW2	F x 30°	시작 탄성 F1 약. N	탄성 종료 F2 약. N
K0341.1903	E	스틸	경화	3	M6x0,75	M2	24	12	5	3,5	3,5	8	-	0,8	4,5	10
K0341.1004	E	스틸	경화	4	M8x1	M3	32	15	6	7	4	10	-	1	6	12
K0341.1105	E	스틸	경화	5	M10x1	M4	37	17	7	8	5	13	-	1,3	5	12
K0341.1206	E	스틸	경화	6	M12x1,5	M6	42	20	8	8	6	14	-	1,8	6	14
K0341.1308	E	스틸	경화	8	M16x1,5	M8	56	26	10	12	8	19	-	2,3	15	35
K0341.1410	E	스틸	경화	10	M20x1,5	M8	62	28	12	12	10	22	-	2,8	15	34
K0341.1412	E	스틸	경화	12	M20x1,5	M8	66	28	14	12	12	22	-	2,8	15	39
K0341.1516	E	스틸	경화	16	M24x2	M10	80	32	18	14	16	27	-	3,2	20	46
K0341.01903	E	스테인레스 스틸	경화	3	M6x0,75	M2	24	12	5	3,5	3,5	8	-	0,8	4,5	10
K0341.01004	E	스테인레스 스틸	경화	4	M8x1	M3	32	15	6	7	4	10	-	1	6	12
K0341.01105	E	스테인레스 스틸	경화	5	M10x1	M4	37	17	7	8	5	13	-	1,3	5	12
K0341.01206	E	스테인레스 스틸	경화	6	M12x1,5	M6	42	20	8	8	6	14	-	1,8	6	14
K0341.01308	E	스테인레스 스틸	경화	8	M16x1,5	M8	56	26	10	12	8	19	-	2,3	15	35
K0341.01410	E	스테인레스 스틸	경화	10	M20x1,5	M8	62	28	12	12	10	22	-	2,8	15	34
K0341.01412	E	스테인레스 스틸	경화	12	M20x1,5	M8	66	28	14	12	12	22	-	2,8	15	39
K0341.01516	E	스테인레스 스틸	경화	16	M24x2	M10	80	32	18	14	16	27	-	3,2	20	46
K0341.11903	E	스테인레스 스틸	비경화	3	M6x0,75	M2	24	12	5	3,5	3,5	8	-	0,8	4,5	10
K0341.11004	E	스테인레스 스틸	비경화	4	M8x1	M3	32	15	6	7	4	10	-	1	6	12
K0341.11105	E	스테인레스 스틸	비경화	5	M10x1	M4	37	17	7	8	5	13	-	1,3	5	12
K0341.11206	E	스테인레스 스틸	비경화	6	M12x1,5	M6	42	20	8	8	6	14	-	1,8	6	14
K0341.11308	E	스테인레스 스틸	비경화	8	M16x1,5	M8	56	26	10	12	8	19	-	2,3	15	35
K0341.11410	E	스테인레스 스틸	비경화	10	M20x1,5	M8	62	28	12	12	10	22	-	2,8	15	34
K0341.11412	E	스테인레스 스틸	비경화	12	M20x1,5	M8	66	28	14	12	12	22	-	2,8	15	39
K0341.11516	E	스테인레스 스틸	비경화	16	M24x2	M10	80	32	18	14	16	27	-	3,2	20	46
K0341.2903	F	스틸	경화	3	M6x0,75	M2	24	12	5	3,5	3,5	8	10	0,8	4,5	10
K0341.2004	F	스틸	경화	4	M8x1	M3	32	15	6	7	4	10	13	1	6	12
K0341.2105	F	스틸	경화	5	M10x1	M4	37	17	7	8	5	13	17	1,3	5	12
K0341.2206	F	스틸	경화	6	M12x1,5	M6	42	20	8	8	6	14	19	1,8	6	14
K0341.2308	F	스틸	경화	8	M16x1,5	M8	56	26	10	12	8	19	24	2,3	15	35
K0341.2410	F	스틸	경화	10	M20x1,5	M8	62	28	12	12	10	22	30	2,8	15	34
K0341.2412	F	스틸	경화	12	M20x1,5	M8	66	28	14	12	12	22	30	2,8	15	39
K0341.2516	F	스틸	경화	16	M24x2	M10	80	32	18	14	16	27	36	3,2	20	46
K0341.02903	F	스테인레스 스틸	경화	3	M6x0,75	M2	24	12	5	3,5	3,5	8	10	0,8	4,5	10
K0341.02004	F	스테인레스 스틸	경화	4	M8x1	M3	32	15	6	7	4	10	13	1	6	12
K0341.02105	F	스테인레스 스틸	경화	5	M10x1	M4	37	17	7	8	5	13	17	1,3	5	12
K0341.02206	F	스테인레스 스틸	경화	6	M12x1,5	M6	42	20	8	8	6	14	19	1,8	6	14

나사 핀이 있는 스틸 혹은 스테인레스 인덱스 플런저

품목 요약

주문 번호	타입	본체 재질	표면 기본 몸체	D	D1	D2	L	L1	L2	L3	스트로크 S	SW1	SW2	F x 30°	시작 탄성 F1 약. N	탄성 종료 F2 약. N
K0341.02308	F	스테인레스 스틸	경화	8	M16x1,5	M8	56	26	10	12	8	19	24	2,3	15	35
K0341.02410	F	스테인레스 스틸	경화	10	M20x1,5	M8	62	28	12	12	10	22	30	2,8	15	34
K0341.02412	F	스테인레스 스틸	경화	12	M20x1,5	M8	66	28	14	12	12	22	30	2,8	15	39
K0341.02516	F	스테인레스 스틸	경화	16	M24x2	M10	80	32	18	14	16	27	36	3,2	20	46
K0341.12903	F	스테인레스 스틸	비경화	3	M6x0,75	M2	24	12	5	3,5	3,5	8	10	0,8	4,5	10
K0341.12004	F	스테인레스 스틸	비경화	4	M8x1	M3	32	15	6	7	4	10	13	1	6	12
K0341.12105	F	스테인레스 스틸	비경화	5	M10x1	M4	37	17	7	8	5	13	17	1,3	5	12
K0341.12206	F	스테인레스 스틸	비경화	6	M12x1,5	M6	42	20	8	8	6	14	19	1,8	6	14
K0341.12308	F	스테인레스 스틸	비경화	8	M16x1,5	M8	56	26	10	12	8	19	24	2,3	15	35
K0341.12410	F	스테인레스 스틸	비경화	10	M20x1,5	M8	62	28	12	12	10	22	30	2,8	15	34
K0341.12412	F	스테인레스 스틸	비경화	12	M20x1,5	M8	66	28	14	12	12	22	30	2,8	15	39
K0341.12516	F	스테인레스 스틸	비경화	16	M24x2	M10	80	32	18	14	16	27	36	3,2	20	46