

플라스틱 버섯형 그립과 잠금 너트가 있는 스틸 혹은 스테인레스 인덱스 플런저

품목 설명/제품 이미지



설명

재질:

스틸 버전:

나사 슬리브 및 잠금 핀: 패삭강.

스테인리스 스틸 버전:

잠금 핀 경화:

나사 슬리브 1.4305.

잠금 핀 1.4034.

잠금 핀, 경화 되지 않음:

나사 슬리브 1.4305.

잠금 핀 1.4305.

버섯형 그립, 열가소성, 진회색.

표면 마무리:

스틸 버전:

나사 슬리브 검정 산화 처리.

잠금 핀 경화, 연마 및 검정 산화 처리.

스테인레스 스틸 모델:

나사 슬리브 블랭크 처리.

잠금 핀 경화, 연마 및 블랭크 처리.

잠금 핀 경화, 연마 및 블랭크 처리 안함.

정보:

인덱스 플런저는 측면 힘에 의한 잠금 위치의 변경을 방지해야 하는 곳에 사용함.

먼저 볼트를 수동으로 푼 후 다른 잠금 위치로 이동할 수 있음.

오랜 시간 풀려 있고 잠금 핀이 다시 튼 것을 방지하기 위해서는 타입 C 또는 D를 이용해야 함.

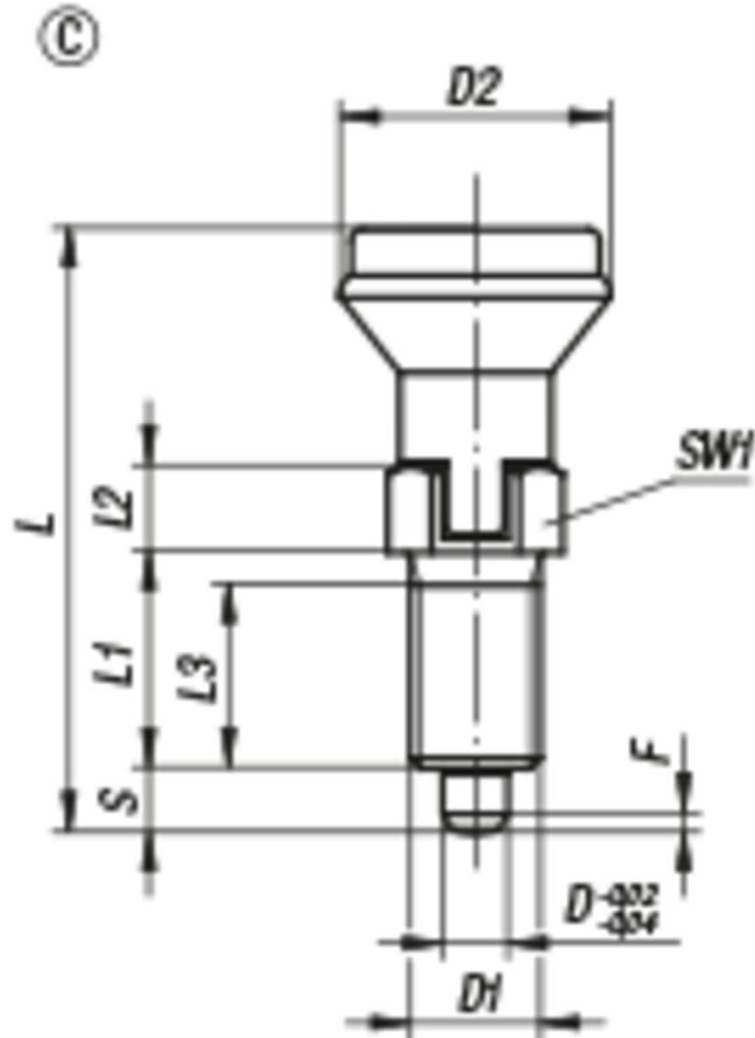
요청 시:

특수 설계 버전.

액세서리:

스페이서 링 K0665

플라스틱 버섯형 그립과 잠금 너트가 있는 스틸 혹은 스테인레스 인
덱스 플러저
도면



품목 요약

주문 번호	타입	본체 재질	잠금 핀	D	D1	D2	L	L1	L2	L3	스트로크 S	SW1	F x 30°	시작 탄성 F1 약. N	탄성 종료 F2 약. N
K0339.3105	C	스틸	경화	5	M10x1	21	47	17	7	15	5	13	1,3	5	12
K0339.3206	C	스틸	경화	6	M12x1,5	25	56	20	8	17	6	14	1,8	6	14
K0339.3308	C	스틸	경화	8	M16x1,5	33	74	26	10	23	8	19	2,3	15	35
K0339.3410	C	스틸	경화	10	M20x1,5	33	80	28	12	25	10	22	2,8	15	34
K0339.03105	C	스테인레스 스틸	경화	5	M10x1	21	47	17	7	15	5	13	1,3	5	12
K0339.03206	C	스테인레스 스틸	경화	6	M12x1,5	25	56	20	8	17	6	14	1,8	6	14
K0339.03308	C	스테인레스 스틸	경화	8	M16x1,5	33	74	26	10	23	8	19	2,3	15	35
K0339.03410	C	스테인레스 스틸	경화	10	M20x1,5	33	80	28	12	25	10	22	2,8	15	34
K0339.13105	C	스테인레스 스틸	비경화	5	M10x1	21	47	17	7	15	5	13	1,3	5	12
K0339.13206	C	스테인레스 스틸	비경화	6	M12x1,5	25	56	20	8	17	6	14	1,8	6	14
K0339.13308	C	스테인레스 스틸	비경화	8	M16x1,5	33	74	26	10	23	8	19	2,3	15	35
K0339.13410	C	스테인레스 스틸	비경화	10	M20x1,5	33	80	28	12	25	10	22	2,8	15	34

플라스틱 버섯형 그립과 잠금 너트가 있는 스틸 혹은 스테인레스 인
덱스 플런저