

플라스틱 버섯형 그립과 잠금 너트가 있는 짧은 버전의 스틸 혹은 스테인레스 인덱스 플런저

품목 설명/제품 이미지



설명

재질:

스틸 버전:

잠금 핀 경화:

강도 등급 5.8.

스테인레스 스틸 버전:

잠금 핀 경화되지 않음:

나사 슬리브 1.4305.

잠금 핀 1.4305.

버섯형 그립, 열가소성의 검회색 또는 적색 RAL3020.

표면 마무리:

스틸 버전:

잠금 핀 경화, 연마 및 검정 산화

스테인레스 스틸 버전:

잠금 핀 경화, 연마 및 블랭크되지 않음

정보:

인덱스 플런저는 측면 힘에 의한 잠금 위치의 변경을 방지해야 하는 곳에 사용함.

먼저 볼트를 수동으로 푼 후 다른 잠금

위치로 이동할 수 있음.

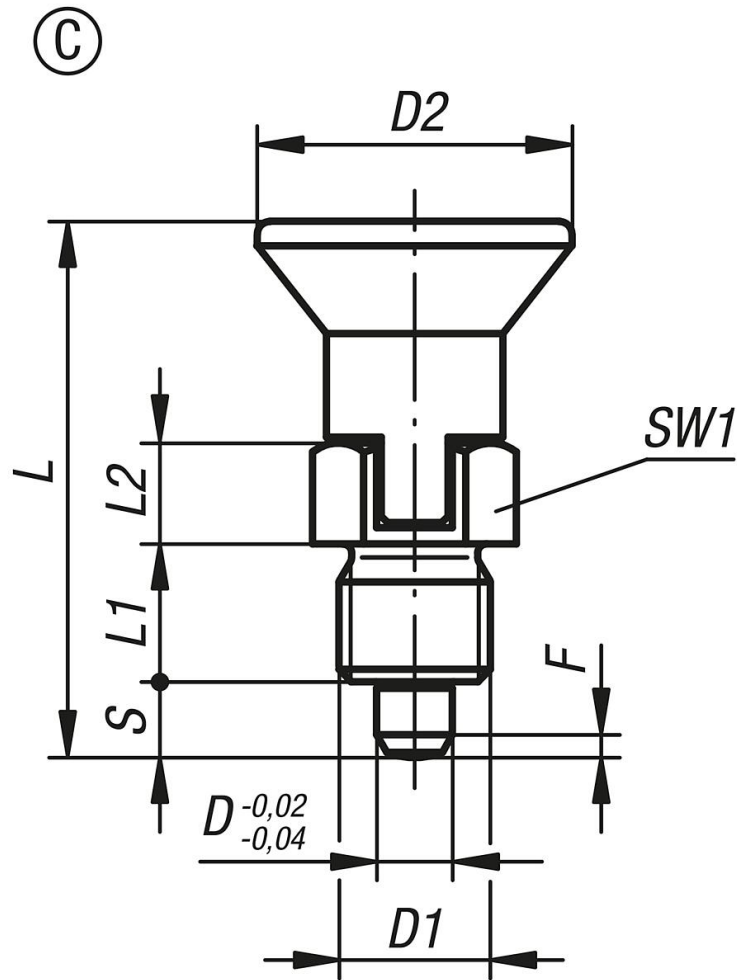
오랜 시간 풀려 있고 잠금 핀이 다시 튀는

것을 방지하기 위해서는 타입 C 또는 D를
이용해야 함.

요청 시:

특수 설계 버전.

플라스틱 버섯형 그립과 잠금 너트가 있는 짧은 버전의 스틸 혹은 스테인레스 인덱스 플러저 도면



품목 요약

| 주문 번호 | 타입 | 본체 재질 | 표면 기본 몸체 | 구성품 색상 | D | D1 | D2 | L | L1 | L2 | 스트로크 S | SW1 | F x 30° | 시작 탄성 F1 약. N | 탄성 종료 F2 약. N |
|---------------|----|----------|----------|-----------------|----|---------|----|------|----|----|--------|-----|---------|---------------|---------------|
| K0631.7903 | C | 스틸 | 경화 | 검회색 RAL 7021 | 3 | M6x0,75 | 14 | 25,5 | 6 | 5 | 3,5 | 8 | 0,8 | 4 | 10 |
| K0631.7004 | C | 스틸 | 경화 | 검회색 RAL 7021 | 4 | M8x1 | 18 | 29,5 | 6 | 6 | 4 | 10 | 1 | 4 | 12 |
| K0631.7105 | C | 스틸 | 경화 | 검회색 RAL 7021 | 5 | M10x1 | 21 | 34,5 | 8 | 7 | 5 | 13 | 1,3 | 5 | 12 |
| K0631.7206 | C | 스틸 | 경화 | 검회색 RAL 7021 | 6 | M12x1,5 | 25 | 41,7 | 10 | 8 | 6 | 14 | 1,8 | 6 | 14 |
| K0631.7308 | C | 스틸 | 경화 | 검회색 RAL 7021 | 8 | M16x1,5 | 33 | 54 | 12 | 10 | 8 | 19 | 2,3 | 14 | 28 |
| K0631.7410 | C | 스틸 | 경화 | 검회색 RAL 7021 | 10 | M20x1,5 | 33 | 61 | 15 | 12 | 10 | 22 | 2,8 | 15 | 32 |
| K0631.790384 | C | 스틸 | 경화 | 신호등 빨강 RAL 3020 | 3 | M6x0,75 | 14 | 25,5 | 6 | 5 | 3,5 | 8 | 0,8 | 4 | 10 |
| K0631.700484 | C | 스틸 | 경화 | 신호등 빨강 RAL 3020 | 4 | M8x1 | 18 | 29,5 | 6 | 6 | 4 | 10 | 1 | 4 | 12 |
| K0631.710584 | C | 스틸 | 경화 | 신호등 빨강 RAL 3020 | 5 | M10x1 | 21 | 34,5 | 8 | 7 | 5 | 13 | 1,3 | 5 | 12 |
| K0631.720684 | C | 스틸 | 경화 | 신호등 빨강 RAL 3020 | 6 | M12x1,5 | 25 | 41,7 | 10 | 8 | 6 | 14 | 1,8 | 6 | 14 |
| K0631.730884 | C | 스틸 | 경화 | 신호등 빨강 RAL 3020 | 8 | M16x1,5 | 33 | 54 | 12 | 10 | 8 | 19 | 2,3 | 14 | 28 |
| K0631.741084 | C | 스틸 | 경화 | 신호등 빨강 RAL 3020 | 10 | M20x1,5 | 33 | 61 | 15 | 12 | 10 | 22 | 2,8 | 15 | 32 |
| K0631.17903 | C | 스테인레스 스틸 | 비경화 | 검회색 RAL 7021 | 3 | M6x0,75 | 14 | 25,5 | 6 | 5 | 3,5 | 8 | 0,8 | 4 | 10 |
| K0631.17004 | C | 스테인레스 스틸 | 비경화 | 검회색 RAL 7021 | 4 | M8x1 | 18 | 29,5 | 6 | 6 | 4 | 10 | 1 | 4 | 12 |
| K0631.17105 | C | 스테인레스 스틸 | 비경화 | 검회색 RAL 7021 | 5 | M10x1 | 21 | 34,5 | 8 | 7 | 5 | 13 | 1,3 | 5 | 12 |
| K0631.17206 | C | 스테인레스 스틸 | 비경화 | 검회색 RAL 7021 | 6 | M12x1,5 | 25 | 41,7 | 10 | 8 | 6 | 14 | 1,8 | 6 | 14 |
| K0631.17308 | C | 스테인레스 스틸 | 비경화 | 검회색 RAL 7021 | 8 | M16x1,5 | 33 | 54 | 12 | 10 | 8 | 19 | 2,3 | 14 | 28 |
| K0631.17410 | C | 스테인레스 스틸 | 비경화 | 검회색 RAL 7021 | 10 | M20x1,5 | 33 | 61 | 15 | 12 | 10 | 22 | 2,8 | 15 | 32 |
| K0631.1790384 | C | 스테인레스 스틸 | 비경화 | 신호등 빨강 RAL 3020 | 3 | M6x0,75 | 14 | 25,5 | 6 | 5 | 3,5 | 8 | 0,8 | 4 | 10 |
| K0631.1700484 | C | 스테인레스 스틸 | 비경화 | 신호등 빨강 RAL 3020 | 4 | M8x1 | 18 | 29,5 | 6 | 6 | 4 | 10 | 1 | 4 | 12 |
| K0631.1710584 | C | 스테인레스 스틸 | 비경화 | 신호등 빨강 RAL 3020 | 5 | M10x1 | 21 | 34,5 | 8 | 7 | 5 | 13 | 1,3 | 5 | 12 |
| K0631.1720684 | C | 스테인레스 스틸 | 비경화 | 신호등 빨강 RAL 3020 | 6 | M12x1,5 | 25 | 41,7 | 10 | 8 | 6 | 14 | 1,8 | 6 | 14 |

**플라스틱 버섯형 그립과 잠금 너트가 있는 짧은 버전의 스틸 혹은
스테인레스 인덱스 플러저**
품목 요약

| 주문 번호 | 타입 | 본체 재질 | 표면 기본 몸체 | 구성품 색상 | D | D1 | D2 | L | L1 L2 | 스트로크 S | SW1 | F x 30° | 시작 탄성 F1 약. N | 탄성 종료 F2 약. N | |
|---------------|----|----------|-------------|--------|----------|----|---------|----|-------|-----------|-----|---------|---------------------|---------------------|----|
| K0631.1730884 | C | 스테인레스 스틸 | 비경화 | 신호등 빨강 | RAL 3020 | 8 | M16x1,5 | 33 | 54 | 12 10 | 8 | 19 | 2,3 | 14 | 28 |
| K0631.1741084 | C | 스테인레스 스틸 | 비경화 | 신호등 빨강 | RAL 3020 | 10 | M20x1,5 | 33 | 61 | 15 12 | 10 | 22 | 2,8 | 15 | 32 |