

플라스틱 버섯형 그립과 연장된 잠금 핀이 있는 스틸 혹은 스테인레스 인덱스 플런저

품목 설명/제품 이미지



설명

재질:

스틸 버전:

잠금 핀 경화 처리:

강도 등급 5.8.

스테인레스 스틸 버전:

잠금 핀 경화 처리:

나사 슬리브 1.4305.

잠금 핀 1.4034.

잠금핀, 경화되지 않음

나사 슬리브 1.4305.

잠금핀 1.4305.

버섯모양 노브, 검정색

표면 마무리:

스틸 버전:

잠금 핀 경화, 연마, 검정 산화 처리

스테인레스 스틸 버전:

잠금핀 경화, 연마 및 블랭크

잠금핀 경화, 연마 및 블랭크되지 않음

정보:

인덱스 플런저는 측면 힘에 의한 잠금 위치의 변경을 방지해야 하는 곳에 사용함.

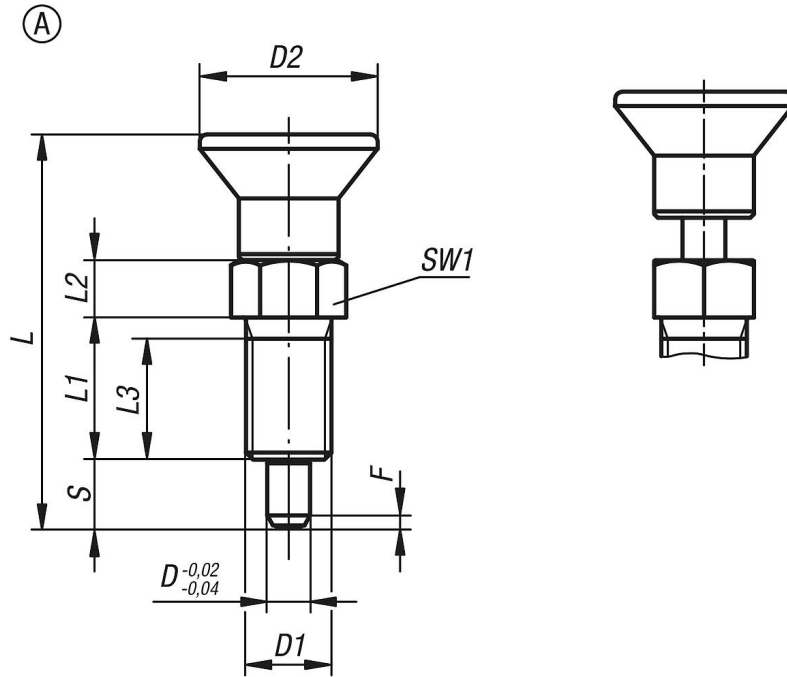
먼저 볼트를 수동으로 풀 후 다른 잠금

위치로 이동할 수 있음.

요청 시:

특수 설계 버전.

플라스틱 버섯형 그립과 연장된 잠금 핀이 있는 스틸 혹은 스테인레스 인덱스 플러저 도면



품목 요약

주문 번호	타입	본체 재질	잠금 핀	D	D1	D2	L	L1	L2	L3	스트로크 S	SW1	F x 30°	시작 탄성 F1 약. N	탄성 종료 F2 약. N
K0630.21903	A	스틸	경화	3	M6x0,75	14	33	12	5	10	5	8	0,8	4,5	12
K0630.21004	A	스틸	경화	4	M8x1	18	40,5	15	6	13	6	10	1	6	15
K0630.21105	A	스틸	경화	5	M10x1	21	46,5	17	7	15	8	13	1,3	5	16
K0630.21206	A	스틸	경화	6	M12x1,5	25	54,7	20	8	17	9	14	1,8	6	18
K0630.21308	A	스틸	경화	8	M16x1,5	33	72	26	10	23	12	19	2,3	15	45
K0630.21410	A	스틸	경화	10	M20x1,5	33	79	28	12	25	15	22	2,8	15	43
K0630.21412	A	스틸	경화	12	M20x1,5	33	84	28	14	25	18	22	2,8	15	51
K0630.21516	A	스틸	경화	16	M24x2	40	104	32	18	28	24	27	3,2	20	60
K0630.201903	A	스테인레스 스틸	경화	3	M6x0,75	14	33	12	5	10	5	8	0,8	4,5	12
K0630.201004	A	스테인레스 스틸	경화	4	M8x1	18	40,5	15	6	13	6	10	1	6	15
K0630.201105	A	스테인레스 스틸	경화	5	M10x1	21	46,5	17	7	15	8	13	1,3	5	16
K0630.201206	A	스테인레스 스틸	경화	6	M12x1,5	25	54,7	20	8	17	9	14	1,8	6	18
K0630.201308	A	스테인레스 스틸	경화	8	M16x1,5	33	72	26	10	23	12	19	2,3	15	45
K0630.201410	A	스테인레스 스틸	경화	10	M20x1,5	33	79	28	12	25	15	22	2,8	15	43
K0630.201412	A	스테인레스 스틸	경화	12	M20x1,5	33	84	28	14	25	18	22	2,8	15	51
K0630.201516	A	스테인레스 스틸	경화	16	M24x2	40	104	32	18	28	24	27	3,2	20	60
K0630.211903	A	스테인레스 스틸	비경화	3	M6x0,75	14	33	12	5	10	5	8	0,8	4,5	12
K0630.211004	A	스테인레스 스틸	비경화	4	M8x1	18	40,5	15	6	13	6	10	1	6	15
K0630.211105	A	스테인레스 스틸	비경화	5	M10x1	21	46,5	17	7	15	8	13	1,3	5	16
K0630.211206	A	스테인레스 스틸	비경화	6	M12x1,5	25	54,7	20	8	17	9	14	1,8	6	18
K0630.211308	A	스테인레스 스틸	비경화	8	M16x1,5	33	72	26	10	23	12	19	2,3	15	45
K0630.211410	A	스테인레스 스틸	비경화	10	M20x1,5	33	79	28	12	25	15	22	2,8	15	43
K0630.211412	A	스테인레스 스틸	비경화	12	M20x1,5	33	84	28	14	25	18	22	2,8	15	51
K0630.211516	A	스테인레스 스틸	비경화	16	M24x2	40	104	32	18	28	24	27	3,2	20	60