

플라스틱 버섯형 그립, 잠금 너트와 카운터 너트가 있는 스틸 혹은 스테인레스 인덱스 플런저

품목 설명/제품 이미지



설명

제품 설명:

인덱스 플런저는 측면 힘으로 인한 잠금 위치 변화를 방지하기 위해 사용됩니다.

예를 들어 기계, 장치, 가구 및 특수 차량 제조의 길이 및 높이 잠금 또는 위치 잠금이 이에 해당합니다.

먼저 볼트를 수동으로 풀어야만 다른 잠금 위치로 이동할 수 있습니다. 장시간 풀려 있고 잠금 핀의 백 스프링을 방지하기 위해서는 C형 또는 D형을 사용해야 합니다.

사용된 재료는 내부식성에 대한 요구가 가장 높은 응용 분야를 포함하여 다양한 용도로 사용할 수 있습니다.

재질:

스틸 버전:

나사형 슬리브 및 잠금 핀 패삭강.

압축 스프링 1.4310.

스테인리스 스틸 버전 A2:

나사 슬리브 1.4305.

잠금 핀 경화 1.4034.

잠금 핀이 경화되지 않음 1.4305.

압축 스프링 1.4310.

스테인리스 스틸 버전 A4:

나사 슬리브 및 잠금 핀 1.4404.

압축 스프링 1.4401 또는 1.4571.

버섯형 그립 열가소성 흑회색 또는 신호등 빨강색 RAL3020.

표면 마무리:

스틸 버전:

나사 슬리브, 검정 산화 처리.

경화 처리, 연마 및 검정 산화 처리된 잠금 핀.

스테인레스 스틸 버전 A2:

나사 슬리브 표면 광택 처리.

잠금 핀 경화 또는 경화되지 않음, 연마 및 표면 광택 처리.

스테인레스 스틸 버전 A4:

나사 슬리브 표면 광택 처리.

잠금 핀 연마, 화학적 니켈 도금 또는 표면 광택 처리.

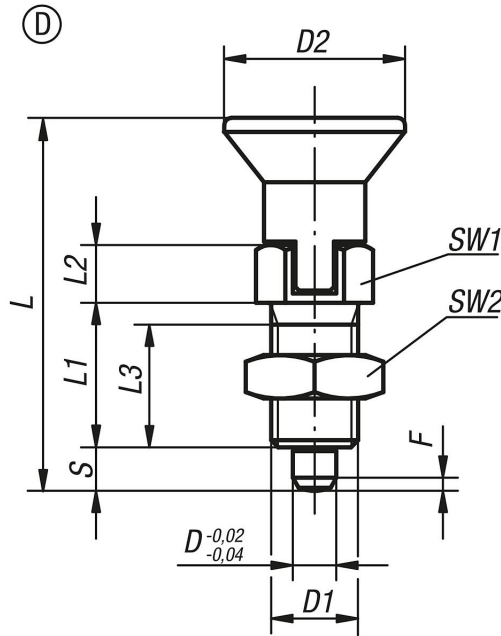
요청 시:

특수 설계 버전.

액세서리:

스페이서 링 K0665

플라스틱 버섯형 그립, 잠금 너트와 카운터 너트가 있는 스틸 혹은 스테인레스 인덱스 플러저 도면



품목 요약

주문 번호	타입	본체 재질	스틸 키	표면 기본 몸체	구성품 색상	D	D1	D2	L	L1	L2	L3	스트 로크 S	SW1	SW2	F x 30°	시작 탄성 F1 약. N	탄성 종료 F2 약. N
K0338.4903	D	스틸	-	경화	검회색 RAL 7021	3	M6x0,75	1431,512	5	10			3,5	8	10	0,8	4,5	10
K0338.4004	D	스틸	-	경화	검회색 RAL 7021	4	M8x1	1838,515	6	13			4	10	13	1	6	12
K0338.4105	D	스틸	-	경화	검회색 RAL 7021	5	M10x1	2143,517	7	15			5	13	17	1,3	5	12
K0338.4206	D	스틸	-	경화	검회색 RAL 7021	6	M12x1,525	51,720	8	17			6	14	19	1,8	6	14
K0338.4308	D	스틸	-	경화	검회색 RAL 7021	8	M16x1,533	68	26	1023			8	19	24	2,3	15	35
K0338.4410	D	스틸	-	경화	검회색 RAL 7021	10	M20x1,533	74	28	1225			10	22	30	2,8	15	34
K0338.4412	D	스틸	-	경화	검회색 RAL 7021	12	M20x1,533	78	28	1425			12	22	30	2,8	15	39
K0338.4516	D	스틸	-	경화	검회색 RAL 7021	16	M24x2	40	96	32	1828		16	27	36	3,2	20	46
K0338.490384	D	스틸	-	경화	신호등 빨강 RAL 3020	3	M6x0,75	1431,512	5	10			3,5	8	10	0,8	4,5	10
K0338.400484	D	스틸	-	경화	신호등 빨강 RAL 3020	4	M8x1	1838,515	6	13			4	10	13	1	6	12
K0338.410584	D	스틸	-	경화	신호등 빨강 RAL 3020	5	M10x1	2143,517	7	15			5	13	17	1,3	5	12
K0338.420684	D	스틸	-	경화	신호등 빨강 RAL 3020	6	M12x1,525	51,720	8	17			6	14	19	1,8	6	14
K0338.430884	D	스틸	-	경화	신호등 빨강 RAL 3020	8	M16x1,533	68	26	1023			8	19	24	2,3	15	35
K0338.441084	D	스틸	-	경화	신호등 빨강 RAL 3020	10	M20x1,533	74	28	1225			10	22	30	2,8	15	34
K0338.441284	D	스틸	-	경화	신호등 빨강 RAL 3020	12	M20x1,533	78	28	1425			12	22	30	2,8	15	39
K0338.451684	D	스틸	-	경화	신호등 빨강 RAL 3020	16	M24x2	40	96	32	1828		16	27	36	3,2	20	46
K0338.04903	D	스테인레스 스틸	1.4034	경화	검회색 RAL 7021	3	M6x0,75	1431,512	5	10			3,5	8	10	0,8	4,5	10
K0338.04004	D	스테인레스 스틸	1.4034	경화	검회색 RAL 7021	4	M8x1	1838,515	6	13			4	10	13	1	6	12
K0338.04105	D	스테인레스 스틸	1.4034	경화	검회색 RAL 7021	5	M10x1	2143,517	7	15			5	13	17	1,3	5	12
K0338.04206	D	스테인레스 스틸	1.4034	경화	검회색 RAL 7021	6	M12x1,525	51,720	8	17			6	14	19	1,8	6	14
K0338.04308	D	스테인레스 스틸	1.4034	경화	검회색 RAL 7021	8	M16x1,533	68	26	1023			8	19	24	2,3	15	35
K0338.04410	D	스테인레스 스틸	1.4034	경화	검회색 RAL 7021	10	M20x1,533	74	28	1225			10	22	30	2,8	15	34

플라스틱 버섯형 그립, 잠금 너트와 카운터 너트가 있는 스틸 혹은 스테인레스 인덱스 플러저
품목 요약

주문 번호	타입	본체 재질	스틸 키	표면 기본 몸체	구성품 색상	D	D1	D2	L	L1	L2	L3	스트 로크 S	SW1	SW2	F x 30°	시작 탄성 F1 약. N	탄성 종료 F2 약. N
K0338.04412	D	스테인레스 스틸	1.4034	경화	검회색 RAL 7021	12	M20x1,5	33	78	28	14	25	12	22	30	2,8	15	39
K0338.04516	D	스테인레스 스틸	1.4034	경화	검회색 RAL 7021	16	M24x2	40	96	32	18	28	16	27	36	3,2	20	46
K0338.0490384	D	스테인레스 스틸	1.4034	경화	신호등 빨강 RAL 3020	3	M6x0,75	14	31,5	12	5	10	3,5	8	10	0,8	4,5	10
K0338.0400484	D	스테인레스 스틸	1.4034	경화	신호등 빨강 RAL 3020	4	M8x1	18	38,5	15	6	13	4	10	13	1	6	12
K0338.0410584	D	스테인레스 스틸	1.4034	경화	신호등 빨강 RAL 3020	5	M10x1	21	43,5	17	7	15	5	13	17	1,3	5	12
K0338.0420684	D	스테인레스 스틸	1.4034	경화	신호등 빨강 RAL 3020	6	M12x1,5	25	51,7	20	8	17	6	14	19	1,8	6	14
K0338.0430884	D	스테인레스 스틸	1.4034	경화	신호등 빨강 RAL 3020	8	M16x1,5	33	68	26	10	23	8	19	24	2,3	15	35
K0338.0441084	D	스테인레스 스틸	1.4034	경화	신호등 빨강 RAL 3020	10	M20x1,5	33	74	28	12	25	10	22	30	2,8	15	34
K0338.0441284	D	스테인레스 스틸	1.4034	경화	신호등 빨강 RAL 3020	12	M20x1,5	33	78	28	14	25	12	22	30	2,8	15	39
K0338.0451684	D	스테인레스 스틸	1.4034	경화	신호등 빨강 RAL 3020	16	M24x2	40	96	32	18	28	16	27	36	3,2	20	46
K0338.14903	D	스테인레스 스틸	1.4305	비경화	검회색 RAL 7021	3	M6x0,75	14	31,5	12	5	10	3,5	8	10	0,8	4,5	10
K0338.14004	D	스테인레스 스틸	1.4305	비경화	검회색 RAL 7021	4	M8x1	18	38,5	15	6	13	4	10	13	1	6	12
K0338.14105	D	스테인레스 스틸	1.4305	비경화	검회색 RAL 7021	5	M10x1	21	43,5	17	7	15	5	13	17	1,3	5	12
K0338.14206	D	스테인레스 스틸	1.4305	비경화	검회색 RAL 7021	6	M12x1,5	25	51,7	20	8	17	6	14	19	1,8	6	14
K0338.14308	D	스테인레스 스틸	1.4305	비경화	검회색 RAL 7021	8	M16x1,5	33	68	26	10	23	8	19	24	2,3	15	35
K0338.14410	D	스테인레스 스틸	1.4305	비경화	검회색 RAL 7021	10	M20x1,5	33	74	28	12	25	10	22	30	2,8	15	34
K0338.14412	D	스테인레스 스틸	1.4305	비경화	검회색 RAL 7021	12	M20x1,5	33	78	28	14	25	12	22	30	2,8	15	39
K0338.14516	D	스테인레스 스틸	1.4305	비경화	검회색 RAL 7021	16	M24x2	40	96	32	18	28	16	27	36	3,2	20	46
K0338.1490384	D	스테인레스 스틸	1.4305	비경화	신호등 빨강 RAL 3020	3	M6x0,75	14	31,5	12	5	10	3,5	8	10	0,8	4,5	10
K0338.1400484	D	스테인레스 스틸	1.4305	비경화	신호등 빨강 RAL 3020	4	M8x1	18	38,5	15	6	13	4	10	13	1	6	12
K0338.1410584	D	스테인레스 스틸	1.4305	비경화	신호등 빨강 RAL 3020	5	M10x1	21	43,5	17	7	15	5	13	17	1,3	5	12
K0338.1420684	D	스테인레스 스틸	1.4305	비경화	신호등 빨강 RAL 3020	6	M12x1,5	25	51,7	20	8	17	6	14	19	1,8	6	14
K0338.1430884	D	스테인레스 스틸	1.4305	비경화	신호등 빨강 RAL 3020	8	M16x1,5	33	68	26	10	23	8	19	24	2,3	15	35
K0338.1441084	D	스테인레스 스틸	1.4305	비경화	신호등 빨강 RAL 3020	10	M20x1,5	33	74	28	12	25	10	22	30	2,8	15	34
K0338.1441284	D	스테인레스 스틸	1.4305	비경화	신호등 빨강 RAL 3020	12	M20x1,5	33	78	28	14	25	12	22	30	2,8	15	39
K0338.1451684	D	스테인레스 스틸	1.4305	비경화	신호등 빨강 RAL 3020	16	M24x2	40	96	32	18	28	16	27	36	3,2	20	46
K0338.64903	D	스테인레스 스틸	1.4404	니켈 플레이트	검회색 RAL 7021	3	M6x0,75	14	31,5	12	5	10	3,5	8	10	0,8	3	6,5
K0338.64004	D	스테인레스 스틸	1.4404	니켈 플레이트	검회색 RAL 7021	4	M8x1	18	38,5	15	6	13	4	10	13	1	7	15,5
K0338.64105	D	스테인레스 스틸	1.4404	니켈 플레이트	검회색 RAL 7021	5	M10x1	21	43,5	17	7	15	5	13	17	1,3	4	12,5
K0338.64206	D	스테인레스 스틸	1.4404	니켈 플레이트	검회색 RAL 7021	6	M12x1,5	25	51,7	20	8	17	6	14	19	1,8	7	14,5
K0338.64308	D	스테인레스 스틸	1.4404	니켈 플레이트	검회색 RAL 7021	8	M16x1,5	33	68	26	10	23	8	19	24	2,3	15	35
K0338.64410	D	스테인레스 스틸	1.4404	니켈 플레이트	검회색 RAL 7021	10	M20x1,5	33	74	28	12	25	10	22	30	2,8	15	30

플라스틱 버섯형 그립, 잠금 너트와 카운터 너트가 있는 스틸 혹은 스테인레스 인덱스 플러저
품목 요약

주문 번호	타입	본체 재질	스틸 키	표면 기본 몸체	구성품 색상	D	D1	D2	L	L1	L2	L3	스트 로크 S	SW1	SW2	F x 30°	시작 탄성 F1 약. N	탄성 종료 F2 약. N
K0338.64412	D	스테인레스 스틸	1.4404	니켈 플레이트	검회색 RAL 7021	12	M20x1,5	33	78	28	14	25	12	22	30	2,8	15	39
K0338.64516	D	스테인레스 스틸	1.4404	니켈 플레이트	검회색 RAL 7021	16	M24x2	40	96	32	18	28	16	27	36	3,2	20	40
K0338.6490384	D	스테인레스 스틸	1.4404	니켈 플레이트	신호등 빨강 RAL 3020	3	M6x0,75	14	31	5	10	10	3,5	8	10	0,8	3	6,5
K0338.6400484	D	스테인레스 스틸	1.4404	니켈 플레이트	신호등 빨강 RAL 3020	4	M8x1	18	38	5	13	13	4	10	13	1	7	15,5
K0338.6410584	D	스테인레스 스틸	1.4404	니켈 플레이트	신호등 빨강 RAL 3020	5	M10x1	21	43	5	17	15	5	13	17	1,3	4	12,5
K0338.6420684	D	스테인레스 스틸	1.4404	니켈 플레이트	신호등 빨강 RAL 3020	6	M12x1,5	25	51	8	17	17	6	14	19	1,8	7	14,5
K0338.6430884	D	스테인레스 스틸	1.4404	니켈 플레이트	신호등 빨강 RAL 3020	8	M16x1,5	33	68	26	10	23	8	19	24	2,3	15	35
K0338.6441084	D	스테인레스 스틸	1.4404	니켈 플레이트	신호등 빨강 RAL 3020	10	M20x1,5	33	74	28	12	25	10	22	30	2,8	15	30
K0338.6441284	D	스테인레스 스틸	1.4404	니켈 플레이트	신호등 빨강 RAL 3020	12	M20x1,5	33	78	28	14	25	12	22	30	2,8	15	39
K0338.6451684	D	스테인레스 스틸	1.4404	니켈 플레이트	신호등 빨강 RAL 3020	16	M24x2	40	96	32	18	28	16	27	36	3,2	20	40
K0338.74903	D	스테인레스 스틸	1.4404	자연적 마무리	검회색 RAL 7021	3	M6x0,75	14	31	5	10	10	3,5	8	10	0,8	3	6,5
K0338.74004	D	스테인레스 스틸	1.4404	자연적 마무리	검회색 RAL 7021	4	M8x1	18	38	5	13	13	4	10	13	1	7	15,5
K0338.74105	D	스테인레스 스틸	1.4404	자연적 마무리	검회색 RAL 7021	5	M10x1	21	43	5	17	15	5	13	17	1,3	4	12,5
K0338.74206	D	스테인레스 스틸	1.4404	자연적 마무리	검회색 RAL 7021	6	M12x1,5	25	51	8	17	17	6	14	19	1,8	7	14,5
K0338.74308	D	스테인레스 스틸	1.4404	자연적 마무리	검회색 RAL 7021	8	M16x1,5	33	68	26	10	23	8	19	24	2,3	15	35
K0338.74410	D	스테인레스 스틸	1.4404	자연적 마무리	검회색 RAL 7021	10	M20x1,5	33	74	28	12	25	10	22	30	2,8	15	30
K0338.74412	D	스테인레스 스틸	1.4404	자연적 마무리	검회색 RAL 7021	12	M20x1,5	33	78	28	14	25	12	22	30	2,8	15	39
K0338.74516	D	스테인레스 스틸	1.4404	자연적 마무리	검회색 RAL 7021	16	M24x2	40	96	32	18	28	16	27	36	3,2	20	40
K0338.7490384	D	스테인레스 스틸	1.4404	자연적 마무리	신호등 빨강 RAL 3020	3	M6x0,75	14	31	5	10	10	3,5	8	10	0,8	3	6,5
K0338.7400484	D	스테인레스 스틸	1.4404	자연적 마무리	신호등 빨강 RAL 3020	4	M8x1	18	38	5	13	13	4	10	13	1	7	15,5
K0338.7410584	D	스테인레스 스틸	1.4404	자연적 마무리	신호등 빨강 RAL 3020	5	M10x1	21	43	5	17	15	5	13	17	1,3	4	12,5
K0338.7420684	D	스테인레스 스틸	1.4404	자연적 마무리	신호등 빨강 RAL 3020	6	M12x1,5	25	51	8	17	17	6	14	19	1,8	7	14,5
K0338.7430884	D	스테인레스 스틸	1.4404	자연적 마무리	신호등 빨강 RAL 3020	8	M16x1,5	33	68	26	10	23	8	19	24	2,3	15	35
K0338.7441084	D	스테인레스 스틸	1.4404	자연적 마무리	신호등 빨강 RAL 3020	10	M20x1,5	33	74	28	12	25	10	22	30	2,8	15	30
K0338.7441284	D	스테인레스 스틸	1.4404	자연적 마무리	신호등 빨강 RAL 3020	12	M20x1,5	33	78	28	14	25	12	22	30	2,8	15	39
K0338.7451684	D	스테인레스 스틸	1.4404	자연적 마무리	신호등 빨강 RAL 3020	16	M24x2	40	96	32	18	28	16	27	36	3,2	20	40