

플라스틱 버섯형 그립과 카운터 너트가 있는 스틸 혹은 스테인레스

인덱스 플런저 품목 설명/제품 이미지



설명

제품 설명:

인덱스 플런저는 측면 힘으로 인한 잠금 위치 변화를 방지하기 위해 사용됩니다.

예를 들어 기계, 장치, 가구 및 특수 차량 제조의 길이 및 높이 잠금 또는 위치 잠금이 이에 해당합니다.

먼저 볼트를 수동으로 풀어야만 다른 잠금 위치로 이동할 수 있습니다. 장시간 풀려 있고 잠금 핀의 백 스프링을 방지하기 위해서는 C형 또는 D형을 사용해야 합니다.

사용된 재료는 내부식성에 대한 요구가 가장 높은 응용 분야를 포함하여 다양한 용도로 사용할 수 있습니다.

재질:

스틸 버전:

나사형 슬리브 및 잠금 핀 패삭강.

압축 스프링 1.4310.

스테인리스 스틸 버전 A2:

나사 슬리브 1.4305.

잠금 핀 경화 1.4034.

잠금 핀이 경화되지 않음 1.4305.

압축 스프링 1.4310.

스테인리스 스틸 버전 A4:

나사 슬리브 및 잠금 핀 1.4404.

압축 스프링 1.4401 또는 1.4571.

버섯형 그립 열가소성 흑회색 또는 신호등 빨강색 RAL3020.

표면 마무리:

스틸 버전:

나사 슬리브, 검정 산화 처리.

경화 처리, 연마 및 검정 산화 처리된 잠금 핀.

스테인레스 스틸 버전 A2:

나사 슬리브 표면 광택 처리.

잠금 핀 경화 또는 경화되지 않음, 연마 및 표면 광택 처리.

스테인레스 스틸 버전 A4:

나사 슬리브 표면 광택 처리.

잠금 핀 연마, 화학적 니켈 도금 또는 표면 광택 처리.

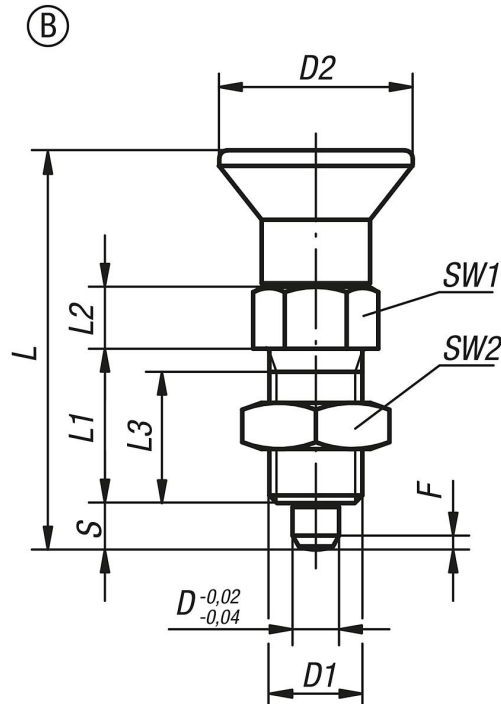
요청 시:

특수 설계 버전.

액세서리:

스페이서 링 K0665

플라스틱 버섯형 그립과 카운터 너트가 있는 스틸 혹은 스테인레스 인덱스 플러저 도면



품목 요약

주문 번호	타입	본체 재질	스틸 키	표면 기본 몸체	구성품 색상	D	D1	D2	L	L1	L2	L3	스트 로크 S	SW1	SW2	F x 30°	시작 탄성 F1 약. N	탄성 종료 F2 약. N
K0338.2903	B	스틸	-	경화	검회색 RAL 7021	3	M6x0,75	1431,5	12	5	10		3,5	8	10	0,8	4,5	10
K0338.2004	B	스틸	-	경화	검회색 RAL 7021	4	M8x1	1838,5	15	6	13		4	10	13	1	6	12
K0338.2105	B	스틸	-	경화	검회색 RAL 7021	5	M10x1	2143,5	17	7	15		5	13	17	1,3	5	12
K0338.2206	B	스틸	-	경화	검회색 RAL 7021	6	M12x1,5	2551,7	20	8	17		6	14	19	1,8	6	14
K0338.2308	B	스틸	-	경화	검회색 RAL 7021	8	M16x1,5	3368	26	10	23		8	19	24	2,3	15	35
K0338.2410	B	스틸	-	경화	검회색 RAL 7021	10	M20x1,5	3374	28	12	25		10	22	30	2,8	15	34
K0338.2412	B	스틸	-	경화	검회색 RAL 7021	12	M20x1,5	3378	28	14	25		12	22	30	2,8	15	39
K0338.2516	B	스틸	-	경화	검회색 RAL 7021	16	M24x2	4096	32	18	28		16	27	36	3,2	20	46
K0338.290384	B	스틸	-	경화	신호등 빨강 RAL 3020	3	M6x0,75	1431,5	12	5	10		3,5	8	10	0,8	4,5	10
K0338.200484	B	스틸	-	경화	신호등 빨강 RAL 3020	4	M8x1	1838,5	15	6	13		4	10	13	1	6	12
K0338.210584	B	스틸	-	경화	신호등 빨강 RAL 3020	5	M10x1	2143,5	17	7	15		5	13	17	1,3	5	12
K0338.220684	B	스틸	-	경화	신호등 빨강 RAL 3020	6	M12x1,5	2551,7	20	8	17		6	14	19	1,8	6	14
K0338.230884	B	스틸	-	경화	신호등 빨강 RAL 3020	8	M16x1,5	3368	26	10	23		8	19	24	2,3	15	35
K0338.241084	B	스틸	-	경화	신호등 빨강 RAL 3020	10	M20x1,5	3374	28	12	25		10	22	30	2,8	15	34
K0338.241284	B	스틸	-	경화	신호등 빨강 RAL 3020	12	M20x1,5	3378	28	14	25		12	22	30	2,8	15	39
K0338.251684	B	스틸	-	경화	신호등 빨강 RAL 3020	16	M24x2	4096	32	18	28		16	27	36	3,2	20	46
K0338.02903	B	스테인레스 스틸	1.4034	경화	검회색 RAL 7021	3	M6x0,75	1431,5	12	5	10		3,5	8	10	0,8	4,5	10
K0338.02004	B	스테인레스 스틸	1.4034	경화	검회색 RAL 7021	4	M8x1	1838,5	15	6	13		4	10	13	1	6	12
K0338.02105	B	스테인레스 스틸	1.4034	경화	검회색 RAL 7021	5	M10x1	2143,5	17	7	15		5	13	17	1,3	5	12
K0338.02206	B	스테인레스 스틸	1.4034	경화	검회색 RAL 7021	6	M12x1,5	2551,7	20	8	17		6	14	19	1,8	6	14

플라스틱 버섯형 그립과 카운터 너트가 있는 스틸 혹은 스테인레스
인덱스 플러저
품목 요약

주문 번호	타입	본체 재질	스틸 키	표면 기본 몸체	구성품 색상	D	D1	D2	L	L1	L2	L3	스트 로크 S	SW1	SW2	F x 30°	시작 탄성 F1 약. N	탄성 종료 F2 약. N
K0338.02308	B	스테인레스 스틸	1.4034	경화	검회색 RAL 7021	8	M16x1,5	33	68	26	10	23	8	19	24	2,3	15	35
K0338.02410	B	스테인레스 스틸	1.4034	경화	검회색 RAL 7021	10	M20x1,5	33	74	28	12	25	10	22	30	2,8	15	34
K0338.02412	B	스테인레스 스틸	1.4034	경화	검회색 RAL 7021	12	M20x1,5	33	78	28	14	25	12	22	30	2,8	15	39
K0338.02516	B	스테인레스 스틸	1.4034	경화	검회색 RAL 7021	16	M24x2	40	96	32	18	28	16	27	36	3,2	20	46
K0338.0290384	B	스테인레스 스틸	1.4034	경화	신호등 빨강 RAL 3020	3	M6x0,75	14	31	5	12	5	3,5	8	10	0,8	4,5	10
K0338.0200484	B	스테인레스 스틸	1.4034	경화	신호등 빨강 RAL 3020	4	M8x1	18	38	5	13	6	4	10	13	1	6	12
K0338.0210584	B	스테인레스 스틸	1.4034	경화	신호등 빨강 RAL 3020	5	M10x1	21	43	5	17	7	5	13	17	1,3	5	12
K0338.0220684	B	스테인레스 스틸	1.4034	경화	신호등 빨강 RAL 3020	6	M12x1,5	25	51	8	17	8	6	14	19	1,8	6	14
K0338.0230884	B	스테인레스 스틸	1.4034	경화	신호등 빨강 RAL 3020	8	M16x1,5	33	68	26	10	23	8	19	24	2,3	15	35
K0338.0241084	B	스테인레스 스틸	1.4034	경화	신호등 빨강 RAL 3020	10	M20x1,5	33	74	28	12	25	10	22	30	2,8	15	34
K0338.0241284	B	스테인레스 스틸	1.4034	경화	신호등 빨강 RAL 3020	12	M20x1,5	33	78	28	14	25	12	22	30	2,8	15	39
K0338.0251684	B	스테인레스 스틸	1.4034	경화	신호등 빨강 RAL 3020	16	M24x2	40	96	32	18	28	16	27	36	3,2	20	46
K0338.12903	B	스테인레스 스틸	1.4305	비경화	검회색 RAL 7021	3	M6x0,75	14	31	5	12	5	3,5	8	10	0,8	4,5	10
K0338.12004	B	스테인레스 스틸	1.4305	비경화	검회색 RAL 7021	4	M8x1	18	38	5	13	6	4	10	13	1	6	12
K0338.12105	B	스테인레스 스틸	1.4305	비경화	검회색 RAL 7021	5	M10x1	21	43	5	17	7	5	13	17	1,3	5	12
K0338.12206	B	스테인레스 스틸	1.4305	비경화	검회색 RAL 7021	6	M12x1,5	25	51	8	17	8	6	14	19	1,8	6	14
K0338.12308	B	스테인레스 스틸	1.4305	비경화	검회색 RAL 7021	8	M16x1,5	33	68	26	10	23	8	19	24	2,3	15	35
K0338.12410	B	스테인레스 스틸	1.4305	비경화	검회색 RAL 7021	10	M20x1,5	33	74	28	12	25	10	22	30	2,8	15	34
K0338.12412	B	스테인레스 스틸	1.4305	비경화	검회색 RAL 7021	12	M20x1,5	33	78	28	14	25	12	22	30	2,8	15	39
K0338.12516	B	스테인레스 스틸	1.4305	비경화	검회색 RAL 7021	16	M24x2	40	96	32	18	28	16	27	36	3,2	20	46
K0338.1290384	B	스테인레스 스틸	1.4305	비경화	신호등 빨강 RAL 3020	3	M6x0,75	14	31	5	12	5	3,5	8	10	0,8	4,5	10
K0338.1200484	B	스테인레스 스틸	1.4305	비경화	신호등 빨강 RAL 3020	4	M8x1	18	38	5	13	6	4	10	13	1	6	12
K0338.1210584	B	스테인레스 스틸	1.4305	비경화	신호등 빨강 RAL 3020	5	M10x1	21	43	5	17	7	5	13	17	1,3	5	12
K0338.1220684	B	스테인레스 스틸	1.4305	비경화	신호등 빨강 RAL 3020	6	M12x1,5	25	51	8	17	8	6	14	19	1,8	6	14
K0338.1230884	B	스테인레스 스틸	1.4305	비경화	신호등 빨강 RAL 3020	8	M16x1,5	33	68	26	10	23	8	19	24	2,3	15	35
K0338.1241084	B	스테인레스 스틸	1.4305	비경화	신호등 빨강 RAL 3020	10	M20x1,5	33	74	28	12	25	10	22	30	2,8	15	34
K0338.1241284	B	스테인레스 스틸	1.4305	비경화	신호등 빨강 RAL 3020	12	M20x1,5	33	78	28	14	25	12	22	30	2,8	15	39
K0338.1251684	B	스테인레스 스틸	1.4305	비경화	신호등 빨강 RAL 3020	16	M24x2	40	96	32	18	28	16	27	36	3,2	20	46
K0338.62903	B	스테인레스 스틸	1.4404	니켈 플레이트	검회색 RAL 7021	3	M6x0,75	14	31	5	12	5	3,5	8	10	0,8	3	6,5
K0338.62004	B	스테인레스 스틸	1.4404	니켈 플레이트	검회색 RAL 7021	4	M8x1	18	38	5	13	6	4	10	13	1	7	15,5
K0338.62105	B	스테인레스 스틸	1.4404	니켈 플레이트	검회색 RAL 7021	5	M10x1	21	43	5	17	7	5	13	17	1,3	4	12,5
K0338.62206	B	스테인레스 스틸	1.4404	니켈 플레이트	검회색 RAL 7021	6	M12x1,5	25	51	8	17	8	6	14	19	1,8	7	14,5

플라스틱 버섯형 그립과 카운터 너트가 있는 스틸 혹은 스테인레스
인덱스 플러저
품목 요약

주문 번호	타입	본체 재질	스틸 키	표면 기본 몸체	구성품 색상	D	D1	D2	L	L1	L2	L3	스트 로크 S	SW1	SW2	F x 30°	시작 탄성 F1 약. N	탄성 종료 F2 약. N
K0338.62308	B	스테인레스 스틸	1.4404	니켈 플레이트	검회색 RAL 7021	8	M16x1,5	33	68	26	10	23	8	19	24	2,3	15	35
K0338.62410	B	스테인레스 스틸	1.4404	니켈 플레이트	검회색 RAL 7021	10	M20x1,5	33	74	28	12	25	10	22	30	2,8	15	30
K0338.62412	B	스테인레스 스틸	1.4404	니켈 플레이트	검회색 RAL 7021	12	M20x1,5	33	78	28	14	25	12	22	30	2,8	15	39
K0338.62516	B	스테인레스 스틸	1.4404	니켈 플레이트	검회색 RAL 7021	16	M24x2	40	96	32	18	28	16	27	36	3,2	20	40
K0338.6290384	B	스테인레스 스틸	1.4404	니켈 플레이트	신호등 빨강 RAL 3020	3	M6x0,75	14	31,5	12	5	10	3,5	8	10	0,8	3	6,5
K0338.6200484	B	스테인레스 스틸	1.4404	니켈 플레이트	신호등 빨강 RAL 3020	4	M8x1	18	38,5	16	6	13	4	10	13	1	7	15,5
K0338.6210584	B	스테인레스 스틸	1.4404	니켈 플레이트	신호등 빨강 RAL 3020	5	M10x1	21	43,5	17	7	15	5	13	17	1,3	4	12,5
K0338.6220684	B	스테인레스 스틸	1.4404	니켈 플레이트	신호등 빨강 RAL 3020	6	M12x1,5	25,5	51,7	20	8	17	6	14	19	1,8	7	14,5
K0338.6230884	B	스테인레스 스틸	1.4404	니켈 플레이트	신호등 빨강 RAL 3020	8	M16x1,5	33	68	26	10	23	8	19	24	2,3	15	35
K0338.6241084	B	스테인레스 스틸	1.4404	니켈 플레이트	신호등 빨강 RAL 3020	10	M20x1,5	33	74	28	12	25	10	22	30	2,8	15	30
K0338.6241284	B	스테인레스 스틸	1.4404	니켈 플레이트	신호등 빨강 RAL 3020	12	M20x1,5	33	78	28	14	25	12	22	30	2,8	15	39
K0338.6251684	B	스테인레스 스틸	1.4404	니켈 플레이트	신호등 빨강 RAL 3020	16	M24x2	40	96	32	18	28	16	27	36	3,2	20	40
K0338.72903	B	스테인레스 스틸	1.4404	자연적 마무리	검회색 RAL 7021	3	M6x0,75	14	31,5	12	5	10	3,5	8	10	0,8	3	6,5
K0338.72004	B	스테인레스 스틸	1.4404	자연적 마무리	검회색 RAL 7021	4	M8x1	18	38,5	16	6	13	4	10	13	1	7	15,5
K0338.72105	B	스테인레스 스틸	1.4404	자연적 마무리	검회색 RAL 7021	5	M10x1	21	43,5	17	7	15	5	13	17	1,3	4	12,5
K0338.72206	B	스테인레스 스틸	1.4404	자연적 마무리	검회색 RAL 7021	6	M12x1,5	25,5	51,7	20	8	17	6	14	19	1,8	7	14,5
K0338.72308	B	스테인레스 스틸	1.4404	자연적 마무리	검회색 RAL 7021	8	M16x1,5	33	68	26	10	23	8	19	24	2,3	15	35
K0338.72410	B	스테인레스 스틸	1.4404	자연적 마무리	검회색 RAL 7021	10	M20x1,5	33	74	28	12	25	10	22	30	2,8	15	30
K0338.72412	B	스테인레스 스틸	1.4404	자연적 마무리	검회색 RAL 7021	12	M20x1,5	33	78	28	14	25	12	22	30	2,8	15	39
K0338.72516	B	스테인레스 스틸	1.4404	자연적 마무리	검회색 RAL 7021	16	M24x2	40	96	32	18	28	16	27	36	3,2	20	40
K0338.7290384	B	스테인레스 스틸	1.4404	자연적 마무리	신호등 빨강 RAL 3020	3	M6x0,75	14	31,5	12	5	10	3,5	8	10	0,8	3	6,5
K0338.7200484	B	스테인레스 스틸	1.4404	자연적 마무리	신호등 빨강 RAL 3020	4	M8x1	18	38,5	16	6	13	4	10	13	1	7	15,5
K0338.7210584	B	스테인레스 스틸	1.4404	자연적 마무리	신호등 빨강 RAL 3020	5	M10x1	21	43,5	17	7	15	5	13	17	1,3	4	12,5
K0338.7220684	B	스테인레스 스틸	1.4404	자연적 마무리	신호등 빨강 RAL 3020	6	M12x1,5	25,5	51,7	20	8	17	6	14	19	1,8	7	14,5
K0338.7230884	B	스테인레스 스틸	1.4404	자연적 마무리	신호등 빨강 RAL 3020	8	M16x1,5	33	68	26	10	23	8	19	24	2,3	15	35
K0338.7241084	B	스테인레스 스틸	1.4404	자연적 마무리	신호등 빨강 RAL 3020	10	M20x1,5	33	74	28	12	25	10	22	30	2,8	15	30
K0338.7241284	B	스테인레스 스틸	1.4404	자연적 마무리	신호등 빨강 RAL 3020	12	M20x1,5	33	78	28	14	25	12	22	30	2,8	15	39
K0338.7251684	B	스테인레스 스틸	1.4404	자연적 마무리	신호등 빨강 RAL 3020	16	M24x2	40	96	32	18	28	16	27	36	3,2	20	40