

# 플라스틱 버섯형 그립이 있는 스틸 혹은 스테인레스 인덱스 플런저

## 품목 설명/제품 이미지



### 설명

#### 제품 설명:

인덱스 플런저는 측면 힘으로 인한 잠금 위치 변화를 방지하기 위해 사용됩니다.

예를 들어 기계, 장치, 가구 및 특수 차량 제조의 길이 및 높이 잠금 또는 위치 잠금이 이에 해당합니다.

먼저 볼트를 수동으로 풀어야만 다른 잠금 위치로 이동할 수 있습니다. 장시간 풀려 있고 잠금 핀의 백 스프링을 방지하기 위해서는 C형 또는 D형을 사용해야 합니다.

사용된 재료는 내부식성에 대한 요구가 가장 높은 응용 분야를 포함하여 다양한 용도로 사용할 수 있습니다.

#### 재질:

스틸 버전:

나사형 슬리브 및 잠금 핀 패삭강.

압축 스프링 1.4310.

스테인리스 스틸 버전 A2:

나사 슬리브 1.4305.

잠금 핀 경화 1.4034.

잠금 핀이 경화되지 않음 1.4305.

압축 스프링 1.4310.

스테인리스 스틸 버전 A4:

나사 슬리브 및 잠금 핀 1.4404.

압축 스프링 1.4401 또는 1.4571.

버섯형 그립 열가소성 흑회색 또는 신호등 빨강색 RAL3020.

#### 표면 마무리:

스틸 버전:

나사 슬리브, 검정 산화 처리.

경화 처리, 연마 및 검정 산화 처리된 잠금 핀.

스테인레스 스틸 버전 A2:

나사 슬리브 표면 광택 처리.

잠금 핀 경화 또는 경화되지 않음, 연마 및 표면 광택 처리.

스테인레스 스틸 버전 A4:

나사 슬리브 표면 광택 처리.

잠금 핀 연마, 화학적 니켈 도금 또는 표면 광택 처리.

#### 요청 시:

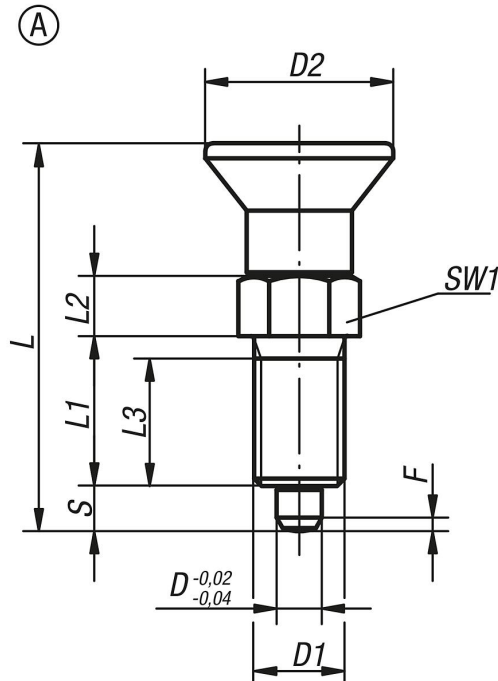
특수 설계 버전.

#### 액세서리:

스페이서 링 K0665

플라스틱 버섯형 그립이 있는 스틸 혹은 스테인레스 인덱스 플러저

도면



품목 요약

주문 번호	타입	본체 재질	스틸 키	표면 기본 몸체	구성품 색상	D	D1	D2	L	L1	L2	L3	스트 로크 S	SW1	F x 30°	시작 탄성 F1 약. N	종료 탄성 F2 약. N
K0338.1903	A	스틸	-	경화	검회색 RAL 7021	3	M6x0,75	14	31,5	12	5	10	3,5	8	0,8	4,5	10
K0338.1004	A	스틸	-	경화	검회색 RAL 7021	4	M8x1	18	38,5	15	6	13	4	10	1	6	12
K0338.1105	A	스틸	-	경화	검회색 RAL 7021	5	M10x1	21	43,5	17	7	15	5	13	1,3	5	12
K0338.1206	A	스틸	-	경화	검회색 RAL 7021	6	M12x1,5	25	51,7	20	8	17	6	14	1,8	6	14
K0338.1308	A	스틸	-	경화	검회색 RAL 7021	8	M16x1,5	33	68	26	10	23	8	19	2,3	15	35
K0338.1410	A	스틸	-	경화	검회색 RAL 7021	10	M20x1,5	33	74	28	12	25	10	22	2,8	15	34
K0338.1412	A	스틸	-	경화	검회색 RAL 7021	12	M20x1,5	33	78	28	14	25	12	22	2,8	15	39
K0338.1516	A	스틸	-	경화	검회색 RAL 7021	16	M24x2	40	96	32	18	28	16	27	3,2	20	46
K0338.190384	A	스틸	-	경화	신호등 빨강 RAL 3020	3	M6x0,75	14	31,5	12	5	10	3,5	8	0,8	4,5	10
K0338.100484	A	스틸	-	경화	신호등 빨강 RAL 3020	4	M8x1	18	38,5	15	6	13	4	10	1	6	12
K0338.110584	A	스틸	-	경화	신호등 빨강 RAL 3020	5	M10x1	21	43,5	17	7	15	5	13	1,3	5	12
K0338.120684	A	스틸	-	경화	신호등 빨강 RAL 3020	6	M12x1,5	25	51,7	20	8	17	6	14	1,8	6	14
K0338.130884	A	스틸	-	경화	신호등 빨강 RAL 3020	8	M16x1,5	33	68	26	10	23	8	19	2,3	15	35
K0338.141084	A	스틸	-	경화	신호등 빨강 RAL 3020	10	M20x1,5	33	74	28	12	25	10	22	2,8	15	34
K0338.141284	A	스틸	-	경화	신호등 빨강 RAL 3020	12	M20x1,5	33	78	28	14	25	12	22	2,8	15	39
K0338.151684	A	스틸	-	경화	신호등 빨강 RAL 3020	16	M24x2	40	96	32	18	28	16	27	3,2	20	46
K0338.01903	A	스테인레스 스틸	1.4034	경화	검회색 RAL 7021	3	M6x0,75	14	31,5	12	5	10	3,5	8	0,8	4,5	10
K0338.01004	A	스테인레스 스틸	1.4034	경화	검회색 RAL 7021	4	M8x1	18	38,5	15	6	13	4	10	1	6	12
K0338.01105	A	스테인레스 스틸	1.4034	경화	검회색 RAL 7021	5	M10x1	21	43,5	17	7	15	5	13	1,3	5	12
K0338.01206	A	스테인레스 스틸	1.4034	경화	검회색 RAL 7021	6	M12x1,5	25	51,7	20	8	17	6	14	1,8	6	14
K0338.01308	A	스테인레스 스틸	1.4034	경화	검회색 RAL 7021	8	M16x1,5	33	68	26	10	23	8	19	2,3	15	35
K0338.01410	A	스테인레스 스틸	1.4034	경화	검회색 RAL 7021	10	M20x1,5	33	74	28	12	25	10	22	2,8	15	34
K0338.01412	A	스테인레스 스틸	1.4034	경화	검회색 RAL 7021	12	M20x1,5	33	78	28	14	25	12	22	2,8	15	39
K0338.01516	A	스테인레스 스틸	1.4034	경화	검회색 RAL 7021	16	M24x2	40	96	32	18	28	16	27	3,2	20	46

# 플라스틱 버섯형 그립이 있는 스틸 혹은 스테인레스 인덱스 플러저

## 품목 요약

주문 번호	타입	본체 재질	스틸 키	표면 기본 품체	구성품 색상	D	D1	D2	L	L1	L2	L3	스트 로크 S	SW1	F x 30°	시작 탄성 F1 약. N	탄성 종료 F2 약. N
K0338.0190384	A	스테인레스 스틸	1.4034	경화	신호등 빨강 RAL 3020	3	M6x0,75	14	31,5	12	5	10	3,5	8	0,8	4,5	10
K0338.0100484	A	스테인레스 스틸	1.4034	경화	신호등 빨강 RAL 3020	4	M8x1	18	38,5	15	6	13	4	10	1	6	12
K0338.0110584	A	스테인레스 스틸	1.4034	경화	신호등 빨강 RAL 3020	5	M10x1	21	43,5	17	7	15	5	13	1,3	5	12
K0338.0120684	A	스테인레스 스틸	1.4034	경화	신호등 빨강 RAL 3020	6	M12x1,5	25	51,7	20	8	17	6	14	1,8	6	14
K0338.0130884	A	스테인레스 스틸	1.4034	경화	신호등 빨강 RAL 3020	8	M16x1,5	33	68	26	10	23	8	19	2,3	15	35
K0338.0141084	A	스테인레스 스틸	1.4034	경화	신호등 빨강 RAL 3020	10	M20x1,5	33	74	28	12	25	10	22	2,8	15	34
K0338.0141284	A	스테인레스 스틸	1.4034	경화	신호등 빨강 RAL 3020	12	M20x1,5	33	78	28	14	25	12	22	2,8	15	39
K0338.0151684	A	스테인레스 스틸	1.4034	경화	신호등 빨강 RAL 3020	16	M24x2	40	96	32	18	28	16	27	3,2	20	46
K0338.11903	A	스테인레스 스틸	1.4305	비경화	검회색 RAL 7021	3	M6x0,75	14	31,5	12	5	10	3,5	8	0,8	4,5	10
K0338.11004	A	스테인레스 스틸	1.4305	비경화	검회색 RAL 7021	4	M8x1	18	38,5	15	6	13	4	10	1	6	12
K0338.11105	A	스테인레스 스틸	1.4305	비경화	검회색 RAL 7021	5	M10x1	21	43,5	17	7	15	5	13	1,3	5	12
K0338.11206	A	스테인레스 스틸	1.4305	비경화	검회색 RAL 7021	6	M12x1,5	25	51,7	20	8	17	6	14	1,8	6	14
K0338.11308	A	스테인레스 스틸	1.4305	비경화	검회색 RAL 7021	8	M16x1,5	33	68	26	10	23	8	19	2,3	15	35
K0338.11410	A	스테인레스 스틸	1.4305	비경화	검회색 RAL 7021	10	M20x1,5	33	74	28	12	25	10	22	2,8	15	34
K0338.11412	A	스테인레스 스틸	1.4305	비경화	검회색 RAL 7021	12	M20x1,5	33	78	28	14	25	12	22	2,8	15	39
K0338.11516	A	스테인레스 스틸	1.4305	비경화	검회색 RAL 7021	16	M24x2	40	96	32	18	28	16	27	3,2	20	46
K0338.1190384	A	스테인레스 스틸	1.4305	비경화	신호등 빨강 RAL 3020	3	M6x0,75	14	31,5	12	5	10	3,5	8	0,8	4,5	10
K0338.1100484	A	스테인레스 스틸	1.4305	비경화	신호등 빨강 RAL 3020	4	M8x1	18	38,5	15	6	13	4	10	1	6	12
K0338.1110584	A	스테인레스 스틸	1.4305	비경화	신호등 빨강 RAL 3020	5	M10x1	21	43,5	17	7	15	5	13	1,3	5	12
K0338.1120684	A	스테인레스 스틸	1.4305	비경화	신호등 빨강 RAL 3020	6	M12x1,5	25	51,7	20	8	17	6	14	1,8	6	14
K0338.1130884	A	스테인레스 스틸	1.4305	비경화	신호등 빨강 RAL 3020	8	M16x1,5	33	68	26	10	23	8	19	2,3	15	35
K0338.1141084	A	스테인레스 스틸	1.4305	비경화	신호등 빨강 RAL 3020	10	M20x1,5	33	74	28	12	25	10	22	2,8	15	34
K0338.1141284	A	스테인레스 스틸	1.4305	비경화	신호등 빨강 RAL 3020	12	M20x1,5	33	78	28	14	25	12	22	2,8	15	39
K0338.1151684	A	스테인레스 스틸	1.4305	비경화	신호등 빨강 RAL 3020	16	M24x2	40	96	32	18	28	16	27	3,2	20	46
K0338.61903	A	스테인레스 스틸	1.4404	니켈 플레이트	검회색 RAL 7021	3	M6x0,75	14	31,5	12	5	10	3,5	8	0,8	3	6,5
K0338.61004	A	스테인레스 스틸	1.4404	니켈 플레이트	검회색 RAL 7021	4	M8x1	18	38,5	15	6	13	4	10	1	7	15,5
K0338.61105	A	스테인레스 스틸	1.4404	니켈 플레이트	검회색 RAL 7021	5	M10x1	21	43,5	17	7	15	5	13	1,3	4	12,5
K0338.61206	A	스테인레스 스틸	1.4404	니켈 플레이트	검회색 RAL 7021	6	M12x1,5	25	51,7	20	8	17	6	14	1,8	7	14,5
K0338.61308	A	스테인레스 스틸	1.4404	니켈 플레이트	검회색 RAL 7021	8	M16x1,5	33	68	26	10	23	8	19	2,3	15	35
K0338.61410	A	스테인레스 스틸	1.4404	니켈 플레이트	검회색 RAL 7021	10	M20x1,5	33	74	28	12	25	10	22	2,8	15	30
K0338.61412	A	스테인레스 스틸	1.4404	니켈 플레이트	검회색 RAL 7021	12	M20x1,5	33	78	28	14	25	12	22	2,8	15	39
K0338.61516	A	스테인레스 스틸	1.4404	니켈 플레이트	검회색 RAL 7021	16	M24x2	40	96	32	18	28	16	27	3,2	20	40

# 플라스틱 버섯형 그립이 있는 스틸 혹은 스테인레스 인덱스 플러저

## 품목 요약

주문 번호	타입	본체 재질	스틸 키	표면 기본 몸체	구성품 색상	D	D1	D2	L	L1	L2	L3	스트 로크 S	SW1	F x 30°	시작 탄성 F1 약. N	탄성 종료 F2 약. N
K0338.6190384	A	스테인레스 스틸	1.4404	니켈 플레이트	신호등 빨강 RAL 3020	3	M6x0,75	14	31,5	12	5	10	3,5	8	0,8	3	6,5
K0338.6100484	A	스테인레스 스틸	1.4404	니켈 플레이트	신호등 빨강 RAL 3020	4	M8x1	18	38,5	15	6	13	4	10	1	7	15,5
K0338.6110584	A	스테인레스 스틸	1.4404	니켈 플레이트	신호등 빨강 RAL 3020	5	M10x1	21	43,5	17	7	15	5	13	1,3	4	12,5
K0338.6120684	A	스테인레스 스틸	1.4404	니켈 플레이트	신호등 빨강 RAL 3020	6	M12x1,5	25	51,7	20	8	17	6	14	1,8	7	14,5
K0338.6130884	A	스테인레스 스틸	1.4404	니켈 플레이트	신호등 빨강 RAL 3020	8	M16x1,5	33	68	26	10	23	8	19	2,3	15	35
K0338.6141084	A	스테인레스 스틸	1.4404	니켈 플레이트	신호등 빨강 RAL 3020	10	M20x1,5	33	74	28	12	25	10	22	2,8	15	30
K0338.6141284	A	스테인레스 스틸	1.4404	니켈 플레이트	신호등 빨강 RAL 3020	12	M20x1,5	33	78	28	14	25	12	22	2,8	15	39
K0338.6151684	A	스테인레스 스틸	1.4404	니켈 플레이트	신호등 빨강 RAL 3020	16	M24x2	40	96	32	18	28	16	27	3,2	20	40
K0338.71903	A	스테인레스 스틸	1.4404	자연적 마무리	검회색 RAL 7021	3	M6x0,75	14	31,5	12	5	10	3,5	8	0,8	3	6,5
K0338.71004	A	스테인레스 스틸	1.4404	자연적 마무리	검회색 RAL 7021	4	M8x1	18	38,5	15	6	13	4	10	1	7	15,5
K0338.71105	A	스테인레스 스틸	1.4404	자연적 마무리	검회색 RAL 7021	5	M10x1	21	43,5	17	7	15	5	13	1,3	4	12,5
K0338.71206	A	스테인레스 스틸	1.4404	자연적 마무리	검회색 RAL 7021	6	M12x1,5	25	51,7	20	8	17	6	14	1,8	7	14,5
K0338.71308	A	스테인레스 스틸	1.4404	자연적 마무리	검회색 RAL 7021	8	M16x1,5	33	68	26	10	23	8	19	2,3	15	35
K0338.71410	A	스테인레스 스틸	1.4404	자연적 마무리	검회색 RAL 7021	10	M20x1,5	33	74	28	12	25	10	22	2,8	15	30
K0338.71412	A	스테인레스 스틸	1.4404	자연적 마무리	검회색 RAL 7021	12	M20x1,5	33	78	28	14	25	12	22	2,8	15	39
K0338.71516	A	스테인레스 스틸	1.4404	자연적 마무리	검회색 RAL 7021	16	M24x2	40	96	32	18	28	16	27	3,2	20	40
K0338.7190384	A	스테인레스 스틸	1.4404	자연적 마무리	신호등 빨강 RAL 3020	3	M6x0,75	14	31,5	12	5	10	3,5	8	0,8	3	6,5
K0338.7100484	A	스테인레스 스틸	1.4404	자연적 마무리	신호등 빨강 RAL 3020	4	M8x1	18	38,5	15	6	13	4	10	1	7	15,5
K0338.7110584	A	스테인레스 스틸	1.4404	자연적 마무리	신호등 빨강 RAL 3020	5	M10x1	21	43,5	17	7	15	5	13	1,3	4	12,5
K0338.7120684	A	스테인레스 스틸	1.4404	자연적 마무리	신호등 빨강 RAL 3020	6	M12x1,5	25	51,7	20	8	17	6	14	1,8	7	14,5
K0338.7130884	A	스테인레스 스틸	1.4404	자연적 마무리	신호등 빨강 RAL 3020	8	M16x1,5	33	68	26	10	23	8	19	2,3	15	35
K0338.7141084	A	스테인레스 스틸	1.4404	자연적 마무리	신호등 빨강 RAL 3020	10	M20x1,5	33	74	28	12	25	10	22	2,8	15	30
K0338.7141284	A	스테인레스 스틸	1.4404	자연적 마무리	신호등 빨강 RAL 3020	12	M20x1,5	33	78	28	14	25	12	22	2,8	15	39
K0338.7151684	A	스테인레스 스틸	1.4404	자연적 마무리	신호등 빨강 RAL 3020	16	M24x2	40	96	32	18	28	16	27	3,2	20	40