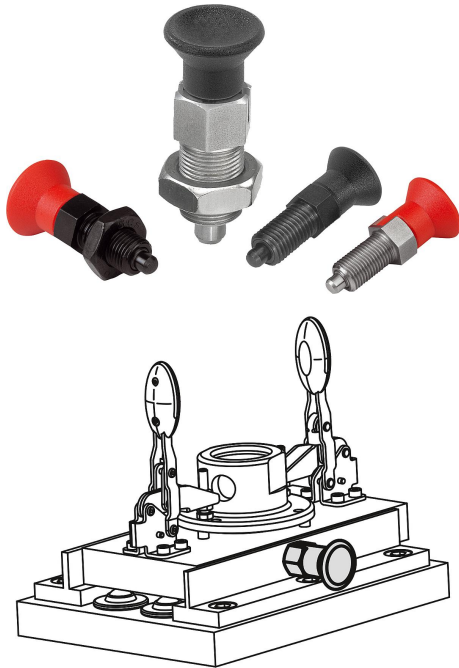


# 플라스틱 버섯형 그립이 있는 스틸 혹은 스테인레스 인덱스 플런저

## 품목 설명/제품 이미지



### 설명

#### 제품 설명:

인덱스 플런저는 측면 힘으로 인한 잠금 위치 변화를 방지하기 위해 사용됩니다.

예를 들어 기계, 장치, 가구 및 특수 차량 제조의 길이 및 높이 잠금 또는 위치 잠금이 이에 해당합니다.

먼저 볼트를 수동으로 풀어야만 다른 잠금 위치로 이동할 수 있습니다. 장시간 풀려 있고 잠금 핀의 백 스프링을 방지하기 위해서는 C형 또는 D형을 사용해야 합니다.

사용된 재료는 내부식성에 대한 요구가 가장 높은 응용 분야를 포함하여 다양한 용도로 사용할 수 있습니다.

#### 재질:

스틸 버전:

나사형 슬리브 및 잠금 핀 패삭강.

압축 스프링 1.4310.

스테인리스 스틸 버전 A2:

나사 슬리브 1.4305.

잠금 핀 경화 1.4034.

잠금 핀이 경화되지 않음 1.4305.

압축 스프링 1.4310.

스테인리스 스틸 버전 A4:

나사 슬리브 및 잠금 핀 1.4404.

압축 스프링 1.4401 또는 1.4571.

버섯형 그립 열가소성 흑회색 또는 신호등 빨강색 RAL3020.

#### 표면 마무리:

스틸 버전:

나사 슬리브, 검정 산화 처리.

경화 처리, 연마 및 검정 산화 처리된 잠금 핀.

스테인레스 스틸 버전 A2:

나사 슬리브 표면 광택 처리.

잠금 핀 경화 또는 경화되지 않음, 연마 및 표면 광택 처리.

스테인레스 스틸 버전 A4:

나사 슬리브 표면 광택 처리.

잠금 핀 연마, 화학적 니켈 도금 또는 표면 광택 처리.

#### 요청 시:

특수 설계 버전.

#### 도면 설명:

타입 A: 잠금 슬롯 없음, 잠금 너트 없음

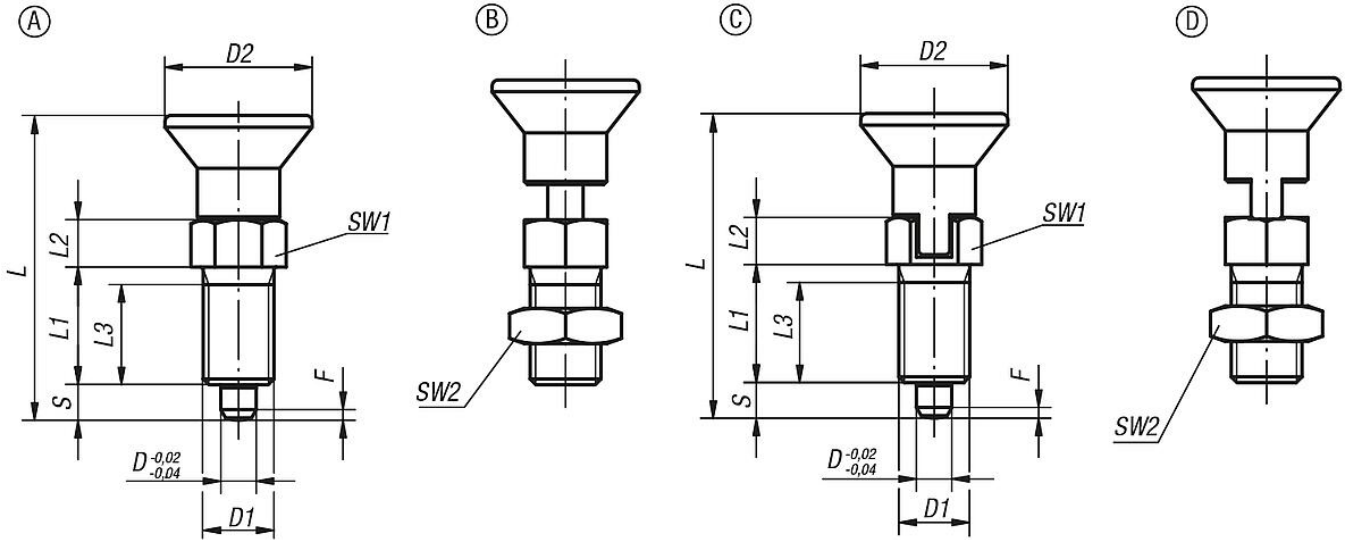
타입 B: 잠금 슬롯 없음, 잠금 너트 있음

타입 C: 잠금 슬롯 있음, 잠금 너트 없음

타입 D: 잠금 슬롯 있음, 잠금 너트 있음

## 플라스틱 버섯형 그립이 있는 스틸 혹은 스테인레스 인덱스 플러저

도면



### 품목 요약

#### 인덱스 플러저

주문 번호	타입	본체 재질	스틸 키	표면 기본 몸체	구성품 색상	D	D1	D2	L	L1	L2	L3	스트 로크 S	SW1	SW2	F x 30°	시작 탄성 F1 약. N	탄성 종료 F2 약. N
K0338.1903	A	스틸	-	경화	검회색 RAL 7021	3	M6x0,75	1431,512	5	10	3,5	8	-	0,8	4,5	10		
K0338.1004	A	스틸	-	경화	검회색 RAL 7021	4	M8x1	1838,515	6	13	4	10	-	1	6	12		
K0338.1105	A	스틸	-	경화	검회색 RAL 7021	5	M10x1	2143,517	7	15	5	13	-	1,3	5	12		
K0338.1206	A	스틸	-	경화	검회색 RAL 7021	6	M12x1,525	51,720	8	17	6	14	-	1,8	6	14		
K0338.1308	A	스틸	-	경화	검회색 RAL 7021	8	M16x1,533	68	26	1023	8	19	-	2,3	15	35		
K0338.1410	A	스틸	-	경화	검회색 RAL 7021	10	M20x1,533	74	28	1225	10	22	-	2,8	15	34		
K0338.1412	A	스틸	-	경화	검회색 RAL 7021	12	M20x1,533	78	28	1425	12	22	-	2,8	15	39		
K0338.1516	A	스틸	-	경화	검회색 RAL 7021	16	M24x2	40	96	32	1828	16	27	-	3,2	20	46	
K0338.190384	A	스틸	-	경화	신호등 빨강 RAL 3020	3	M6x0,75	1431,512	5	10	3,5	8	-	0,8	4,5	10		
K0338.100484	A	스틸	-	경화	신호등 빨강 RAL 3020	4	M8x1	1838,515	6	13	4	10	-	1	6	12		
K0338.110584	A	스틸	-	경화	신호등 빨강 RAL 3020	5	M10x1	2143,517	7	15	5	13	-	1,3	5	12		
K0338.120684	A	스틸	-	경화	신호등 빨강 RAL 3020	6	M12x1,525	51,720	8	17	6	14	-	1,8	6	14		
K0338.130884	A	스틸	-	경화	신호등 빨강 RAL 3020	8	M16x1,533	68	26	1023	8	19	-	2,3	15	35		
K0338.141084	A	스틸	-	경화	신호등 빨강 RAL 3020	10	M20x1,533	74	28	1225	10	22	-	2,8	15	34		
K0338.141284	A	스틸	-	경화	신호등 빨강 RAL 3020	12	M20x1,533	78	28	1425	12	22	-	2,8	15	39		
K0338.151684	A	스틸	-	경화	신호등 빨강 RAL 3020	16	M24x2	40	96	32	1828	16	27	-	3,2	20	46	
K0338.01903	A	스테인레스 스틸	1.4034	경화	검회색 RAL 7021	3	M6x0,75	1431,512	5	10	3,5	8	-	0,8	4,5	10		
K0338.01004	A	스테인레스 스틸	1.4034	경화	검회색 RAL 7021	4	M8x1	1838,515	6	13	4	10	-	1	6	12		
K0338.01105	A	스테인레스 스틸	1.4034	경화	검회색 RAL 7021	5	M10x1	2143,517	7	15	5	13	-	1,3	5	12		
K0338.01206	A	스테인레스 스틸	1.4034	경화	검회색 RAL 7021	6	M12x1,525	51,720	8	17	6	14	-	1,8	6	14		
K0338.01308	A	스테인레스 스틸	1.4034	경화	검회색 RAL 7021	8	M16x1,533	68	26	1023	8	19	-	2,3	15	35		
K0338.01410	A	스테인레스 스틸	1.4034	경화	검회색 RAL 7021	10	M20x1,533	74	28	1225	10	22	-	2,8	15	34		

# 플라스틱 버섯형 그립이 있는 스틸 혹은 스테인레스 인덱스 플러저

## 품목 요약

주문 번호	타입	본체 재질	스틸 키	표면 기본 몸체	구성품 색상	D	D1	D2	L	L1	L2	L3	스트 로크 S	SW1	SW2	F x 30°	시작 탄성 F1 약. N	탄성 종료 F2 약. N
K0338.01412	A	스테인레스 스틸	1.4034	경화	검회색 RAL 7021	12	M20x1,5	33	78	28	14	25	12	22	-	2,8	15	39
K0338.01516	A	스테인레스 스틸	1.4034	경화	검회색 RAL 7021	16	M24x2	40	96	32	18	28	16	27	-	3,2	20	46
K0338.0190384	A	스테인레스 스틸	1.4034	경화	신호등 빨강 RAL 3020	3	M6x0,75	14	31,5	12	5	10	3,5	8	-	0,8	4,5	10
K0338.0100484	A	스테인레스 스틸	1.4034	경화	신호등 빨강 RAL 3020	4	M8x1	18	38,5	15	6	13	4	10	-	1	6	12
K0338.0110584	A	스테인레스 스틸	1.4034	경화	신호등 빨강 RAL 3020	5	M10x1	21	43,5	17	7	15	5	13	-	1,3	5	12
K0338.0120684	A	스테인레스 스틸	1.4034	경화	신호등 빨강 RAL 3020	6	M12x1,5	25	51,7	20	8	17	6	14	-	1,8	6	14
K0338.0130884	A	스테인레스 스틸	1.4034	경화	신호등 빨강 RAL 3020	8	M16x1,5	33	68	26	10	23	8	19	-	2,3	15	35
K0338.0141084	A	스테인레스 스틸	1.4034	경화	신호등 빨강 RAL 3020	10	M20x1,5	33	74	28	12	25	10	22	-	2,8	15	34
K0338.0141284	A	스테인레스 스틸	1.4034	경화	신호등 빨강 RAL 3020	12	M20x1,5	33	78	28	14	25	12	22	-	2,8	15	39
K0338.0151684	A	스테인레스 스틸	1.4034	경화	신호등 빨강 RAL 3020	16	M24x2	40	96	32	18	28	16	27	-	3,2	20	46
K0338.11903	A	스테인레스 스틸	1.4305	비경화	검회색 RAL 7021	3	M6x0,75	14	31,5	12	5	10	3,5	8	-	0,8	4,5	10
K0338.11004	A	스테인레스 스틸	1.4305	비경화	검회색 RAL 7021	4	M8x1	18	38,5	15	6	13	4	10	-	1	6	12
K0338.11105	A	스테인레스 스틸	1.4305	비경화	검회색 RAL 7021	5	M10x1	21	43,5	17	7	15	5	13	-	1,3	5	12
K0338.11206	A	스테인레스 스틸	1.4305	비경화	검회색 RAL 7021	6	M12x1,5	25	51,7	20	8	17	6	14	-	1,8	6	14
K0338.11308	A	스테인레스 스틸	1.4305	비경화	검회색 RAL 7021	8	M16x1,5	33	68	26	10	23	8	19	-	2,3	15	35
K0338.11410	A	스테인레스 스틸	1.4305	비경화	검회색 RAL 7021	10	M20x1,5	33	74	28	12	25	10	22	-	2,8	15	34
K0338.11412	A	스테인레스 스틸	1.4305	비경화	검회색 RAL 7021	12	M20x1,5	33	78	28	14	25	12	22	-	2,8	15	39
K0338.11516	A	스테인레스 스틸	1.4305	비경화	검회색 RAL 7021	16	M24x2	40	96	32	18	28	16	27	-	3,2	20	46
K0338.1190384	A	스테인레스 스틸	1.4305	비경화	신호등 빨강 RAL 3020	3	M6x0,75	14	31,5	12	5	10	3,5	8	-	0,8	4,5	10
K0338.1100484	A	스테인레스 스틸	1.4305	비경화	신호등 빨강 RAL 3020	4	M8x1	18	38,5	15	6	13	4	10	-	1	6	12
K0338.1110584	A	스테인레스 스틸	1.4305	비경화	신호등 빨강 RAL 3020	5	M10x1	21	43,5	17	7	15	5	13	-	1,3	5	12
K0338.1120684	A	스테인레스 스틸	1.4305	비경화	신호등 빨강 RAL 3020	6	M12x1,5	25	51,7	20	8	17	6	14	-	1,8	6	14
K0338.1130884	A	스테인레스 스틸	1.4305	비경화	신호등 빨강 RAL 3020	8	M16x1,5	33	68	26	10	23	8	19	-	2,3	15	35
K0338.1141084	A	스테인레스 스틸	1.4305	비경화	신호등 빨강 RAL 3020	10	M20x1,5	33	74	28	12	25	10	22	-	2,8	15	34
K0338.1141284	A	스테인레스 스틸	1.4305	비경화	신호등 빨강 RAL 3020	12	M20x1,5	33	78	28	14	25	12	22	-	2,8	15	39
K0338.1151684	A	스테인레스 스틸	1.4305	비경화	신호등 빨강 RAL 3020	16	M24x2	40	96	32	18	28	16	27	-	3,2	20	46
K0338.61903	A	스테인레스 스틸	1.4404	니켈 플레이트	검회색 RAL 7021	3	M6x0,75	14	31,5	12	5	10	3,5	8	-	0,8	3	6,5
K0338.61004	A	스테인레스 스틸	1.4404	니켈 플레이트	검회색 RAL 7021	4	M8x1	18	38,5	15	6	13	4	10	-	1	7	15,5
K0338.61105	A	스테인레스 스틸	1.4404	니켈 플레이트	검회색 RAL 7021	5	M10x1	21	43,5	17	7	15	5	13	-	1,3	4	12,5
K0338.61206	A	스테인레스 스틸	1.4404	니켈 플레이트	검회색 RAL 7021	6	M12x1,5	25	51,7	20	8	17	6	14	-	1,8	7	14,5
K0338.61308	A	스테인레스 스틸	1.4404	니켈 플레이트	검회색 RAL 7021	8	M16x1,5	33	68	26	10	23	8	19	-	2,3	15	35
K0338.61410	A	스테인레스 스틸	1.4404	니켈 플레이트	검회색 RAL 7021	10	M20x1,5	33	74	28	12	25	10	22	-	2,8	15	30

# 플라스틱 버섯형 그립이 있는 스틸 혹은 스테인레스 인덱스 플러저

## 품목 요약

주문 번호	타입	본체 재질	스틸 키	표면 기본 몸체	구성품 색상	D	D1	D2	L	L1	L2	L3	스트 로크 S	SW1	SW2	F x 30°	시작 탄성 F1 약. N	탄성 종료 F2 약. N
K0338.61412	A	스테인레스 스틸	1.4404	니켈 플레이트	검회색 RAL 7021	12	M20x1,5	33	78	28	14	25	12	22	-	2,8	15	39
K0338.61516	A	스테인레스 스틸	1.4404	니켈 플레이트	검회색 RAL 7021	16	M24x2	40	96	32	18	28	16	27	-	3,2	20	40
K0338.6190384	A	스테인레스 스틸	1.4404	니켈 플레이트	신호등 빨강 RAL 3020	3	M6x0,75	14	31,5	12	5	10	3,5	8	-	0,8	3	6,5
K0338.6100484	A	스테인레스 스틸	1.4404	니켈 플레이트	신호등 빨강 RAL 3020	4	M8x1	18	38,5	15	6	13	4	10	-	1	7	15,5
K0338.6110584	A	스테인레스 스틸	1.4404	니켈 플레이트	신호등 빨강 RAL 3020	5	M10x1	21	43,5	17	7	15	5	13	-	1,3	4	12,5
K0338.6120684	A	스테인레스 스틸	1.4404	니켈 플레이트	신호등 빨강 RAL 3020	6	M12x1,5	25	51,7	20	8	17	6	14	-	1,8	7	14,5
K0338.6130884	A	스테인레스 스틸	1.4404	니켈 플레이트	신호등 빨강 RAL 3020	8	M16x1,5	33	68	26	10	23	8	19	-	2,3	15	35
K0338.6141084	A	스테인레스 스틸	1.4404	니켈 플레이트	신호등 빨강 RAL 3020	10	M20x1,5	33	74	28	12	25	10	22	-	2,8	15	30
K0338.6141284	A	스테인레스 스틸	1.4404	니켈 플레이트	신호등 빨강 RAL 3020	12	M20x1,5	33	78	28	14	25	12	22	-	2,8	15	39
K0338.6151684	A	스테인레스 스틸	1.4404	니켈 플레이트	신호등 빨강 RAL 3020	16	M24x2	40	96	32	18	28	16	27	-	3,2	20	40
K0338.71903	A	스테인레스 스틸	1.4404	자연적 마무리	검회색 RAL 7021	3	M6x0,75	14	31,5	12	5	10	3,5	8	-	0,8	3	6,5
K0338.71004	A	스테인레스 스틸	1.4404	자연적 마무리	검회색 RAL 7021	4	M8x1	18	38,5	15	6	13	4	10	-	1	7	15,5
K0338.71105	A	스테인레스 스틸	1.4404	자연적 마무리	검회색 RAL 7021	5	M10x1	21	43,5	17	7	15	5	13	-	1,3	4	12,5
K0338.71206	A	스테인레스 스틸	1.4404	자연적 마무리	검회색 RAL 7021	6	M12x1,5	25	51,7	20	8	17	6	14	-	1,8	7	14,5
K0338.71308	A	스테인레스 스틸	1.4404	자연적 마무리	검회색 RAL 7021	8	M16x1,5	33	68	26	10	23	8	19	-	2,3	15	35
K0338.71410	A	스테인레스 스틸	1.4404	자연적 마무리	검회색 RAL 7021	10	M20x1,5	33	74	28	12	25	10	22	-	2,8	15	30
K0338.71412	A	스테인레스 스틸	1.4404	자연적 마무리	검회색 RAL 7021	12	M20x1,5	33	78	28	14	25	12	22	-	2,8	15	39
K0338.71516	A	스테인레스 스틸	1.4404	자연적 마무리	검회색 RAL 7021	16	M24x2	40	96	32	18	28	16	27	-	3,2	20	40
K0338.7190384	A	스테인레스 스틸	1.4404	자연적 마무리	신호등 빨강 RAL 3020	3	M6x0,75	14	31,5	12	5	10	3,5	8	-	0,8	3	6,5
K0338.7100484	A	스테인레스 스틸	1.4404	자연적 마무리	신호등 빨강 RAL 3020	4	M8x1	18	38,5	15	6	13	4	10	-	1	7	15,5
K0338.7110584	A	스테인레스 스틸	1.4404	자연적 마무리	신호등 빨강 RAL 3020	5	M10x1	21	43,5	17	7	15	5	13	-	1,3	4	12,5
K0338.7120684	A	스테인레스 스틸	1.4404	자연적 마무리	신호등 빨강 RAL 3020	6	M12x1,5	25	51,7	20	8	17	6	14	-	1,8	7	14,5
K0338.7130884	A	스테인레스 스틸	1.4404	자연적 마무리	신호등 빨강 RAL 3020	8	M16x1,5	33	68	26	10	23	8	19	-	2,3	15	35
K0338.7141084	A	스테인레스 스틸	1.4404	자연적 마무리	신호등 빨강 RAL 3020	10	M20x1,5	33	74	28	12	25	10	22	-	2,8	15	30
K0338.7141284	A	스테인레스 스틸	1.4404	자연적 마무리	신호등 빨강 RAL 3020	12	M20x1,5	33	78	28	14	25	12	22	-	2,8	15	39
K0338.7151684	A	스테인레스 스틸	1.4404	자연적 마무리	신호등 빨강 RAL 3020	16	M24x2	40	96	32	18	28	16	27	-	3,2	20	40
K0338.2903	B	스틸	-	경화	검회색 RAL 7021	3	M6x0,75	14	31,5	12	5	10	3,5	8	10	0,8	4,5	10
K0338.2004	B	스틸	-	경화	검회색 RAL 7021	4	M8x1	18	38,5	15	6	13	4	10	13	1	6	12
K0338.2105	B	스틸	-	경화	검회색 RAL 7021	5	M10x1	21	43,5	17	7	15	5	13	17	1,3	5	12
K0338.2206	B	스틸	-	경화	검회색 RAL 7021	6	M12x1,5	25	51,7	20	8	17	6	14	19	1,8	6	14
K0338.2308	B	스틸	-	경화	검회색 RAL 7021	8	M16x1,5	33	68	26	10	23	8	19	24	2,3	15	35
K0338.2410	B	스틸	-	경화	검회색 RAL 7021	10	M20x1,5	33	74	28	12	25	10	22	30	2,8	15	34
K0338.2412	B	스틸	-	경화	검회색 RAL 7021	12	M20x1,5	33	78	28	14	25	12	22	30	2,8	15	39
K0338.2516	B	스틸	-	경화	검회색 RAL 7021	16	M24x2	40	96	32	18	28	16	27	36	3,2	20	46
K0338.290384	B	스틸	-	경화	신호등 빨강 RAL 3020	3	M6x0,75	14	31,5	12	5	10	3,5	8	10	0,8	4,5	10
K0338.200484	B	스틸	-	경화	신호등 빨강 RAL 3020	4	M8x1	18	38,5	15	6	13	4	10	13	1	6	12

# 플라스틱 버섯형 그립이 있는 스틸 혹은 스테인레스 인덱스 플러저

## 품목 요약

주문 번호	타입	본체 재질	스틸 키	표면 기본 몸체	구성품 색상	D	D1	D2	L	L1	L2	L3	스트 로크 S	SW1	SW2	F x 30°	시작 탄성 F1 약. N	탄성 종료 F2 약. N
K0338.210584	B	스틸	-	경화	신호등 빨강 RAL 3020	5	M10x1	2143,5	17	7	15		5	13	17	1,3	5	12
K0338.220684	B	스틸	-	경화	신호등 빨강 RAL 3020	6	M12x1,5	2551,7	20	8	17		6	14	19	1,8	6	14
K0338.230884	B	스틸	-	경화	신호등 빨강 RAL 3020	8	M16x1,5	33	68	26	10	23	8	19	24	2,3	15	35
K0338.241084	B	스틸	-	경화	신호등 빨강 RAL 3020	10	M20x1,5	33	74	28	12	25	10	22	30	2,8	15	34
K0338.241284	B	스틸	-	경화	신호등 빨강 RAL 3020	12	M20x1,5	33	78	28	14	25	12	22	30	2,8	15	39
K0338.251684	B	스틸	-	경화	신호등 빨강 RAL 3020	16	M24x2	40	96	32	18	28	16	27	36	3,2	20	46
K0338.02903	B	스테인레스 스틸	1.4034	경화	검회색 RAL 7021	3	M6x0,75	14	31,5	12	5	10	3,5	8	10	0,8	4,5	10
K0338.02004	B	스테인레스 스틸	1.4034	경화	검회색 RAL 7021	4	M8x1	18	38,5	16	6	13	4	10	13	1	6	12
K0338.02105	B	스테인레스 스틸	1.4034	경화	검회색 RAL 7021	5	M10x1	21	43,5	17	7	15	5	13	17	1,3	5	12
K0338.02206	B	스테인레스 스틸	1.4034	경화	검회색 RAL 7021	6	M12x1,5	25	51,7	20	8	17	6	14	19	1,8	6	14
K0338.02308	B	스테인레스 스틸	1.4034	경화	검회색 RAL 7021	8	M16x1,5	33	68	26	10	23	8	19	24	2,3	15	35
K0338.02410	B	스테인레스 스틸	1.4034	경화	검회색 RAL 7021	10	M20x1,5	33	74	28	12	25	10	22	30	2,8	15	34
K0338.02412	B	스테인레스 스틸	1.4034	경화	검회색 RAL 7021	12	M20x1,5	33	78	28	14	25	12	22	30	2,8	15	39
K0338.02516	B	스테인레스 스틸	1.4034	경화	검회색 RAL 7021	16	M24x2	40	96	32	18	28	16	27	36	3,2	20	46
K0338.0290384	B	스테인레스 스틸	1.4034	경화	신호등 빨강 RAL 3020	3	M6x0,75	14	31,5	12	5	10	3,5	8	10	0,8	4,5	10
K0338.0200484	B	스테인레스 스틸	1.4034	경화	신호등 빨강 RAL 3020	4	M8x1	18	38,5	16	6	13	4	10	13	1	6	12
K0338.0210584	B	스테인레스 스틸	1.4034	경화	신호등 빨강 RAL 3020	5	M10x1	21	43,5	17	7	15	5	13	17	1,3	5	12
K0338.0220684	B	스테인레스 스틸	1.4034	경화	신호등 빨강 RAL 3020	6	M12x1,5	25	51,7	20	8	17	6	14	19	1,8	6	14
K0338.0230884	B	스테인레스 스틸	1.4034	경화	신호등 빨강 RAL 3020	8	M16x1,5	33	68	26	10	23	8	19	24	2,3	15	35
K0338.0241084	B	스테인레스 스틸	1.4034	경화	신호등 빨강 RAL 3020	10	M20x1,5	33	74	28	12	25	10	22	30	2,8	15	34
K0338.0241284	B	스테인레스 스틸	1.4034	경화	신호등 빨강 RAL 3020	12	M20x1,5	33	78	28	14	25	12	22	30	2,8	15	39
K0338.0251684	B	스테인레스 스틸	1.4034	경화	신호등 빨강 RAL 3020	16	M24x2	40	96	32	18	28	16	27	36	3,2	20	46
K0338.12903	B	스테인레스 스틸	1.4305	비경화	검회색 RAL 7021	3	M6x0,75	14	31,5	12	5	10	3,5	8	10	0,8	4,5	10
K0338.12004	B	스테인레스 스틸	1.4305	비경화	검회색 RAL 7021	4	M8x1	18	38,5	16	6	13	4	10	13	1	6	12
K0338.12105	B	스테인레스 스틸	1.4305	비경화	검회색 RAL 7021	5	M10x1	21	43,5	17	7	15	5	13	17	1,3	5	12
K0338.12206	B	스테인레스 스틸	1.4305	비경화	검회색 RAL 7021	6	M12x1,5	25	51,7	20	8	17	6	14	19	1,8	6	14
K0338.12308	B	스테인레스 스틸	1.4305	비경화	검회색 RAL 7021	8	M16x1,5	33	68	26	10	23	8	19	24	2,3	15	35
K0338.12410	B	스테인레스 스틸	1.4305	비경화	검회색 RAL 7021	10	M20x1,5	33	74	28	12	25	10	22	30	2,8	15	34
K0338.12412	B	스테인레스 스틸	1.4305	비경화	검회색 RAL 7021	12	M20x1,5	33	78	28	14	25	12	22	30	2,8	15	39
K0338.12516	B	스테인레스 스틸	1.4305	비경화	검회색 RAL 7021	16	M24x2	40	96	32	18	28	16	27	36	3,2	20	46
K0338.1290384	B	스테인레스 스틸	1.4305	비경화	신호등 빨강 RAL 3020	3	M6x0,75	14	31,5	12	5	10	3,5	8	10	0,8	4,5	10
K0338.1200484	B	스테인레스 스틸	1.4305	비경화	신호등 빨강 RAL 3020	4	M8x1	18	38,5	16	6	13	4	10	13	1	6	12

# 플라스틱 버섯형 그립이 있는 스틸 혹은 스테인레스 인덱스 플러저

## 품목 요약

주문 번호	타입	본체 재질	스틸 키	표면 기본 몸체	구성품 색상	D	D1	D2	L	L1	L2	L3	스트 로크 S	SW1	SW2	F x 30°	시작 탄성 F1 약. N	탄성 종료 F2 약. N
K0338.1210584	B	스테인레스 스틸	1.4305	비경화	신호등 빨강 RAL 3020	5	M10x1	2143,5	17	7	15		5	13	17	1,3	5	12
K0338.1220684	B	스테인레스 스틸	1.4305	비경화	신호등 빨강 RAL 3020	6	M12x1,5	2551,7	20	8	17		6	14	19	1,8	6	14
K0338.1230884	B	스테인레스 스틸	1.4305	비경화	신호등 빨강 RAL 3020	8	M16x1,5	33	68	26	10	23	8	19	24	2,3	15	35
K0338.1241084	B	스테인레스 스틸	1.4305	비경화	신호등 빨강 RAL 3020	10	M20x1,5	33	74	28	12	25	10	22	30	2,8	15	34
K0338.1241284	B	스테인레스 스틸	1.4305	비경화	신호등 빨강 RAL 3020	12	M20x1,5	33	78	28	14	25	12	22	30	2,8	15	39
K0338.1251684	B	스테인레스 스틸	1.4305	비경화	신호등 빨강 RAL 3020	16	M24x2	40	96	32	18	28	16	27	36	3,2	20	46
K0338.62903	B	스테인레스 스틸	1.4404	니켈 플레이트	검회색 RAL 7021	3	M6x0,75	14	31	5	10		3,5	8	10	0,8	3	6,5
K0338.62004	B	스테인레스 스틸	1.4404	니켈 플레이트	검회색 RAL 7021	4	M8x1	18	38	5	13		4	10	13	1	7	15,5
K0338.62105	B	스테인레스 스틸	1.4404	니켈 플레이트	검회색 RAL 7021	5	M10x1	21	43	5	15		5	13	17	1,3	4	12,5
K0338.62206	B	스테인레스 스틸	1.4404	니켈 플레이트	검회색 RAL 7021	6	M12x1,5	25	51	7	17		6	14	19	1,8	7	14,5
K0338.62308	B	스테인레스 스틸	1.4404	니켈 플레이트	검회색 RAL 7021	8	M16x1,5	33	68	26	10	23	8	19	24	2,3	15	35
K0338.62410	B	스테인레스 스틸	1.4404	니켈 플레이트	검회색 RAL 7021	10	M20x1,5	33	74	28	12	25	10	22	30	2,8	15	30
K0338.62412	B	스테인레스 스틸	1.4404	니켈 플레이트	검회색 RAL 7021	12	M20x1,5	33	78	28	14	25	12	22	30	2,8	15	39
K0338.62516	B	스테인레스 스틸	1.4404	니켈 플레이트	검회색 RAL 7021	16	M24x2	40	96	32	18	28	16	27	36	3,2	20	40
K0338.6290384	B	스테인레스 스틸	1.4404	니켈 플레이트	신호등 빨강 RAL 3020	3	M6x0,75	14	31	5	10		3,5	8	10	0,8	3	6,5
K0338.6200484	B	스테인레스 스틸	1.4404	니켈 플레이트	신호등 빨강 RAL 3020	4	M8x1	18	38	5	13		4	10	13	1	7	15,5
K0338.6210584	B	스테인레스 스틸	1.4404	니켈 플레이트	신호등 빨강 RAL 3020	5	M10x1	21	43	5	15		5	13	17	1,3	4	12,5
K0338.6220684	B	스테인레스 스틸	1.4404	니켈 플레이트	신호등 빨강 RAL 3020	6	M12x1,5	25	51	7	17		6	14	19	1,8	7	14,5
K0338.6230884	B	스테인레스 스틸	1.4404	니켈 플레이트	신호등 빨강 RAL 3020	8	M16x1,5	33	68	26	10	23	8	19	24	2,3	15	35
K0338.6241084	B	스테인레스 스틸	1.4404	니켈 플레이트	신호등 빨강 RAL 3020	10	M20x1,5	33	74	28	12	25	10	22	30	2,8	15	30
K0338.6241284	B	스테인레스 스틸	1.4404	니켈 플레이트	신호등 빨강 RAL 3020	12	M20x1,5	33	78	28	14	25	12	22	30	2,8	15	39
K0338.6251684	B	스테인레스 스틸	1.4404	니켈 플레이트	신호등 빨강 RAL 3020	16	M24x2	40	96	32	18	28	16	27	36	3,2	20	40
K0338.72903	B	스테인레스 스틸	1.4404	자연적 마무리	검회색 RAL 7021	3	M6x0,75	14	31	5	10		3,5	8	10	0,8	3	6,5
K0338.72004	B	스테인레스 스틸	1.4404	자연적 마무리	검회색 RAL 7021	4	M8x1	18	38	5	13		4	10	13	1	7	15,5
K0338.72105	B	스테인레스 스틸	1.4404	자연적 마무리	검회색 RAL 7021	5	M10x1	21	43	5	15		5	13	17	1,3	4	12,5
K0338.72206	B	스테인레스 스틸	1.4404	자연적 마무리	검회색 RAL 7021	6	M12x1,5	25	51	7	17		6	14	19	1,8	7	14,5
K0338.72308	B	스테인레스 스틸	1.4404	자연적 마무리	검회색 RAL 7021	8	M16x1,5	33	68	26	10	23	8	19	24	2,3	15	35
K0338.72410	B	스테인레스 스틸	1.4404	자연적 마무리	검회색 RAL 7021	10	M20x1,5	33	74	28	12	25	10	22	30	2,8	15	30
K0338.72412	B	스테인레스 스틸	1.4404	자연적 마무리	검회색 RAL 7021	12	M20x1,5	33	78	28	14	25	12	22	30	2,8	15	39
K0338.72516	B	스테인레스 스틸	1.4404	자연적 마무리	검회색 RAL 7021	16	M24x2	40	96	32	18	28	16	27	36	3,2	20	40
K0338.7290384	B	스테인레스 스틸	1.4404	자연적 마무리	신호등 빨강 RAL 3020	3	M6x0,75	14	31	5	10		3,5	8	10	0,8	3	6,5
K0338.7200484	B	스테인레스 스틸	1.4404	자연적 마무리	신호등 빨강 RAL 3020	4	M8x1	18	38	5	13		4	10	13	1	7	15,5

# 플라스틱 버섯형 그립이 있는 스틸 혹은 스테인레스 인덱스 플런저

## 품목 요약

주문 번호	타입	본체 재질	스틸 키	표면 기본 품체	구성품 색상	D	D1	D2	L	L1	L2	L3	스트 로크 S	SW1	SW2	F x 30°	시작 탄성 F1 약. N	탄성 종료 F2 약. N
K0338.7210584	B	스테인레스 스틸	1.4404	자연적 마무리	신호등 빨강 RAL 3020	5	M10x1	2143,5	17	7	15		5	13	17	1,3	4	12,5
K0338.7220684	B	스테인레스 스틸	1.4404	자연적 마무리	신호등 빨강 RAL 3020	6	M12x1,5	2551,7	20	8	17		6	14	19	1,8	7	14,5
K0338.7230884	B	스테인레스 스틸	1.4404	자연적 마무리	신호등 빨강 RAL 3020	8	M16x1,5	33	68	26	10	23	8	19	24	2,3	15	35
K0338.7241084	B	스테인레스 스틸	1.4404	자연적 마무리	신호등 빨강 RAL 3020	10	M20x1,5	33	74	28	12	25	10	22	30	2,8	15	30
K0338.7241284	B	스테인레스 스틸	1.4404	자연적 마무리	신호등 빨강 RAL 3020	12	M20x1,5	33	78	28	14	25	12	22	30	2,8	15	39
K0338.7251684	B	스테인레스 스틸	1.4404	자연적 마무리	신호등 빨강 RAL 3020	16	M24x2	40	96	32	18	28	16	27	36	3,2	20	40
K0338.3903	C	스틸	-	경화	검회색 RAL 7021	3	M6x0,75	14	31,5	12	5	10	3,5	8	-	0,8	4,5	10
K0338.3004	C	스틸	-	경화	검회색 RAL 7021	4	M8x1	18	38,5	15	6	13	4	10	-	1	6	12
K0338.3105	C	스틸	-	경화	검회색 RAL 7021	5	M10x1	21	43,5	17	7	15	5	13	-	1,3	5	12
K0338.3206	C	스틸	-	경화	검회색 RAL 7021	6	M12x1,5	25	51,7	20	8	17	6	14	-	1,8	6	14
K0338.3308	C	스틸	-	경화	검회색 RAL 7021	8	M16x1,5	33	68	26	10	23	8	19	-	2,3	15	35
K0338.3410	C	스틸	-	경화	검회색 RAL 7021	10	M20x1,5	33	74	28	12	25	10	22	-	2,8	15	34
K0338.3412	C	스틸	-	경화	검회색 RAL 7021	12	M20x1,5	33	78	28	14	25	12	22	-	2,8	15	39
K0338.3516	C	스틸	-	경화	검회색 RAL 7021	16	M24x2	40	96	32	18	28	16	27	-	3,2	20	46
K0338.390384	C	스틸	-	경화	신호등 빨강 RAL 3020	3	M6x0,75	14	31,5	12	5	10	3,5	8	-	0,8	4,5	10
K0338.300484	C	스틸	-	경화	신호등 빨강 RAL 3020	4	M8x1	18	38,5	15	6	13	4	10	-	1	6	12
K0338.310584	C	스틸	-	경화	신호등 빨강 RAL 3020	5	M10x1	21	43,5	17	7	15	5	13	-	1,3	5	12
K0338.320684	C	스틸	-	경화	신호등 빨강 RAL 3020	6	M12x1,5	25	51,7	20	8	17	6	14	-	1,8	6	14
K0338.330884	C	스틸	-	경화	신호등 빨강 RAL 3020	8	M16x1,5	33	68	26	10	23	8	19	-	2,3	15	35
K0338.341084	C	스틸	-	경화	신호등 빨강 RAL 3020	10	M20x1,5	33	74	28	12	25	10	22	-	2,8	15	34
K0338.341284	C	스틸	-	경화	신호등 빨강 RAL 3020	12	M20x1,5	33	78	28	14	25	12	22	-	2,8	15	39
K0338.351684	C	스틸	-	경화	신호등 빨강 RAL 3020	16	M24x2	40	96	32	18	28	16	27	-	3,2	20	46
K0338.03903	C	스테인레스 스틸	1.4034	경화	검회색 RAL 7021	3	M6x0,75	14	31,5	12	5	10	3,5	8	-	0,8	4,5	10
K0338.03004	C	스테인레스 스틸	1.4034	경화	검회색 RAL 7021	4	M8x1	18	38,5	15	6	13	4	10	-	1	6	12
K0338.03105	C	스테인레스 스틸	1.4034	경화	검회색 RAL 7021	5	M10x1	21	43,5	17	7	15	5	13	-	1,3	5	12
K0338.03206	C	스테인레스 스틸	1.4034	경화	검회색 RAL 7021	6	M12x1,5	25	51,7	20	8	17	6	14	-	1,8	6	14
K0338.03308	C	스테인레스 스틸	1.4034	경화	검회색 RAL 7021	8	M16x1,5	33	68	26	10	23	8	19	-	2,3	15	35
K0338.03410	C	스테인레스 스틸	1.4034	경화	검회색 RAL 7021	10	M20x1,5	33	74	28	12	25	10	22	-	2,8	15	34
K0338.03412	C	스테인레스 스틸	1.4034	경화	검회색 RAL 7021	12	M20x1,5	33	78	28	14	25	12	22	-	2,8	15	39
K0338.03516	C	스테인레스 스틸	1.4034	경화	검회색 RAL 7021	16	M24x2	40	96	32	18	28	16	27	-	3,2	20	46
K0338.0390384	C	스테인레스 스틸	1.4034	경화	신호등 빨강 RAL 3020	3	M6x0,75	14	31,5	12	5	10	3,5	8	-	0,8	4,5	10
K0338.0300484	C	스테인레스 스틸	1.4034	경화	신호등 빨강 RAL 3020	4	M8x1	18	38,5	15	6	13	4	10	-	1	6	12
K0338.0310584	C	스테인레스 스틸	1.4034	경화	신호등 빨강 RAL 3020	5	M10x1	21	43,5	17	7	15	5	13	-	1,3	5	12
K0338.0320684	C	스테인레스 스틸	1.4034	경화	신호등 빨강 RAL 3020	6	M12x1,5	25	51,7	20	8	17	6	14	-	1,8	6	14
K0338.0330884	C	스테인레스 스틸	1.4034	경화	신호등 빨강 RAL 3020	8	M16x1,5	33	68	26	10	23	8	19	-	2,3	15	35
K0338.0341084	C	스테인레스 스틸	1.4034	경화	신호등 빨강 RAL 3020	10	M20x1,5	33	74	28	12	25	10	22	-	2,8	15	34

# 플라스틱 버섯형 그립이 있는 스틸 혹은 스테인레스 인덱스 플러저

## 품목 요약

주문 번호	타입	본체 재질	스틸 키	표면 기본 몸체	구성품 색상	D	D1	D2	L	L1	L2	L3	스트 로크 S	SW1	SW2	F x 30°	시작 탄성 F1 약. N	탄성 종료 F2 약. N
K0338.0341284	C	스테인레스 스틸	1.4034	경화	신호등 빨강 RAL 3020	12	M20x1,5	33	78	28	14	25	12	22	-	2,8	15	39
K0338.0351684	C	스테인레스 스틸	1.4034	경화	신호등 빨강 RAL 3020	16	M24x2	40	96	32	18	28	16	27	-	3,2	20	46
K0338.13903	C	스테인레스 스틸	1.4305	비경화	검회색 RAL 7021	3	M6x0,75	14	31	5	12	5	3,5	8	-	0,8	4,5	10
K0338.13004	C	스테인레스 스틸	1.4305	비경화	검회색 RAL 7021	4	M8x1	18	38	5	15	6	4	10	-	1	6	12
K0338.13105	C	스테인레스 스틸	1.4305	비경화	검회색 RAL 7021	5	M10x1	21	43	5	17	7	5	13	-	1,3	5	12
K0338.13206	C	스테인레스 스틸	1.4305	비경화	검회색 RAL 7021	6	M12x1,5	25	51	8	17	8	6	14	-	1,8	6	14
K0338.13308	C	스테인레스 스틸	1.4305	비경화	검회색 RAL 7021	8	M16x1,5	33	68	26	10	23	8	19	-	2,3	15	35
K0338.13410	C	스테인레스 스틸	1.4305	비경화	검회색 RAL 7021	10	M20x1,5	33	74	28	12	25	10	22	-	2,8	15	34
K0338.13412	C	스테인레스 스틸	1.4305	비경화	검회색 RAL 7021	12	M20x1,5	33	78	28	14	25	12	22	-	2,8	15	39
K0338.13516	C	스테인레스 스틸	1.4305	비경화	검회색 RAL 7021	16	M24x2	40	96	32	18	28	16	27	-	3,2	20	46
K0338.1390384	C	스테인레스 스틸	1.4305	비경화	신호등 빨강 RAL 3020	3	M6x0,75	14	31	5	12	5	3,5	8	-	0,8	4,5	10
K0338.1300484	C	스테인레스 스틸	1.4305	비경화	신호등 빨강 RAL 3020	4	M8x1	18	38	5	13	6	4	10	-	1	6	12
K0338.1310584	C	스테인레스 스틸	1.4305	비경화	신호등 빨강 RAL 3020	5	M10x1	21	43	5	17	7	5	13	-	1,3	5	12
K0338.1320684	C	스테인레스 스틸	1.4305	비경화	신호등 빨강 RAL 3020	6	M12x1,5	25	51	8	17	8	6	14	-	1,8	6	14
K0338.1330884	C	스테인레스 스틸	1.4305	비경화	신호등 빨강 RAL 3020	8	M16x1,5	33	68	26	10	23	8	19	-	2,3	15	35
K0338.1341084	C	스테인레스 스틸	1.4305	비경화	신호등 빨강 RAL 3020	10	M20x1,5	33	74	28	12	25	10	22	-	2,8	15	34
K0338.1341284	C	스테인레스 스틸	1.4305	비경화	신호등 빨강 RAL 3020	12	M20x1,5	33	78	28	14	25	12	22	-	2,8	15	39
K0338.1351684	C	스테인레스 스틸	1.4305	비경화	신호등 빨강 RAL 3020	16	M24x2	40	96	32	18	28	16	27	-	3,2	20	46
K0338.63903	C	스테인레스 스틸	1.4404	니켈 플레이트	검회색 RAL 7021	3	M6x0,75	14	31	5	12	5	3,5	8	-	0,8	3	6,5
K0338.63004	C	스테인레스 스틸	1.4404	니켈 플레이트	검회색 RAL 7021	4	M8x1	18	38	5	13	6	4	10	-	1	7	15,5
K0338.63105	C	스테인레스 스틸	1.4404	니켈 플레이트	검회색 RAL 7021	5	M10x1	21	43	5	17	7	5	13	-	1,3	4	12,5
K0338.63206	C	스테인레스 스틸	1.4404	니켈 플레이트	검회색 RAL 7021	6	M12x1,5	25	51	8	17	8	6	14	-	1,8	7	14,5
K0338.63308	C	스테인레스 스틸	1.4404	니켈 플레이트	검회색 RAL 7021	8	M16x1,5	33	68	26	10	23	8	19	-	2,3	15	35
K0338.63410	C	스테인레스 스틸	1.4404	니켈 플레이트	검회색 RAL 7021	10	M20x1,5	33	74	28	12	25	10	22	-	2,8	15	30
K0338.63412	C	스테인레스 스틸	1.4404	니켈 플레이트	검회색 RAL 7021	12	M20x1,5	33	78	28	14	25	12	22	-	2,8	15	39
K0338.63516	C	스테인레스 스틸	1.4404	니켈 플레이트	검회색 RAL 7021	16	M24x2	40	96	32	18	28	16	27	-	3,2	20	40
K0338.6390384	C	스테인레스 스틸	1.4404	니켈 플레이트	신호등 빨강 RAL 3020	3	M6x0,75	14	31	5	12	5	3,5	8	-	0,8	3	6,5
K0338.6300484	C	스테인레스 스틸	1.4404	니켈 플레이트	신호등 빨강 RAL 3020	4	M8x1	18	38	5	13	6	4	10	-	1	7	15,5
K0338.6310584	C	스테인레스 스틸	1.4404	니켈 플레이트	신호등 빨강 RAL 3020	5	M10x1	21	43	5	17	7	5	13	-	1,3	4	12,5
K0338.6320684	C	스테인레스 스틸	1.4404	니켈 플레이트	신호등 빨강 RAL 3020	6	M12x1,5	25	51	8	17	8	6	14	-	1,8	7	14,5
K0338.6330884	C	스테인레스 스틸	1.4404	니켈 플레이트	신호등 빨강 RAL 3020	8	M16x1,5	33	68	26	10	23	8	19	-	2,3	15	35
K0338.6341084	C	스테인레스 스틸	1.4404	니켈 플레이트	신호등 빨강 RAL 3020	10	M20x1,5	33	74	28	12	25	10	22	-	2,8	15	30



# 플라스틱 버섯형 그립이 있는 스틸 혹은 스테인레스 인덱스 플런저

## 품목 요약

주문 번호	타입	본체 재질	스틸 키	표면 기본 몸체	구성품 색상	D	D1	D2	L	L1	L2	L3	스트 로크 S	SW1	SW2	F x 30°	시작 탄성 F1 약. N	탄성 종료 F2 약. N
K0338.6341284	C	스테인레스 스틸	1.4404	니켈 플레이트	신호등 빨강 RAL 3020	12	M20x1,5	33	78	28	14	25	12	22	-	2,8	15	39
K0338.6351684	C	스테인레스 스틸	1.4404	니켈 플레이트	신호등 빨강 RAL 3020	16	M24x2	40	96	32	18	28	16	27	-	3,2	20	40
K0338.73903	C	스테인레스 스틸	1.4404	자연적 마무리	검회색 RAL 7021	3	M6x0,75	14	31,5	12	5	10	3,5	8	-	0,8	3	6,5
K0338.73004	C	스테인레스 스틸	1.4404	자연적 마무리	검회색 RAL 7021	4	M8x1	18	38,5	15	6	13	4	10	-	1	7	15,5
K0338.73105	C	스테인레스 스틸	1.4404	자연적 마무리	검회색 RAL 7021	5	M10x1	21	43,5	17	7	15	5	13	-	1,3	4	12,5
K0338.73206	C	스테인레스 스틸	1.4404	자연적 마무리	검회색 RAL 7021	6	M12x1,5	25,5	51,7	20	8	17	6	14	-	1,8	7	14,5
K0338.73308	C	스테인레스 스틸	1.4404	자연적 마무리	검회색 RAL 7021	8	M16x1,5	33	68	26	10	23	8	19	-	2,3	15	35
K0338.73410	C	스테인레스 스틸	1.4404	자연적 마무리	검회색 RAL 7021	10	M20x1,5	33	74	28	12	25	10	22	-	2,8	15	30
K0338.73412	C	스테인레스 스틸	1.4404	자연적 마무리	검회색 RAL 7021	12	M20x1,5	33	78	28	14	25	12	22	-	2,8	15	39
K0338.73516	C	스테인레스 스틸	1.4404	자연적 마무리	검회색 RAL 7021	16	M24x2	40	96	32	18	28	16	27	-	3,2	20	40
K0338.7390384	C	스테인레스 스틸	1.4404	자연적 마무리	신호등 빨강 RAL 3020	3	M6x0,75	14	31,5	12	5	10	3,5	8	-	0,8	3	6,5
K0338.7300484	C	스테인레스 스틸	1.4404	자연적 마무리	신호등 빨강 RAL 3020	4	M8x1	18	38,5	15	6	13	4	10	-	1	7	15,5
K0338.7310584	C	스테인레스 스틸	1.4404	자연적 마무리	신호등 빨강 RAL 3020	5	M10x1	21	43,5	17	7	15	5	13	-	1,3	4	12,5
K0338.7320684	C	스테인레스 스틸	1.4404	자연적 마무리	신호등 빨강 RAL 3020	6	M12x1,5	25,5	51,7	20	8	17	6	14	-	1,8	7	14,5
K0338.7330884	C	스테인레스 스틸	1.4404	자연적 마무리	신호등 빨강 RAL 3020	8	M16x1,5	33	68	26	10	23	8	19	-	2,3	15	35
K0338.7341084	C	스테인레스 스틸	1.4404	자연적 마무리	신호등 빨강 RAL 3020	10	M20x1,5	33	74	28	12	25	10	22	-	2,8	15	30
K0338.7341284	C	스테인레스 스틸	1.4404	자연적 마무리	신호등 빨강 RAL 3020	12	M20x1,5	33	78	28	14	25	12	22	-	2,8	15	39
K0338.7351684	C	스테인레스 스틸	1.4404	자연적 마무리	신호등 빨강 RAL 3020	16	M24x2	40	96	32	18	28	16	27	-	3,2	20	40
K0338.4903	D	스틸	-	경화	검회색 RAL 7021	3	M6x0,75	14	31,5	12	5	10	3,5	8	10	0,8	4,5	10
K0338.4004	D	스틸	-	경화	검회색 RAL 7021	4	M8x1	18	38,5	15	6	13	4	10	13	1	6	12
K0338.4105	D	스틸	-	경화	검회색 RAL 7021	5	M10x1	21	43,5	17	7	15	5	13	17	1,3	5	12
K0338.4206	D	스틸	-	경화	검회색 RAL 7021	6	M12x1,5	25,5	51,7	20	8	17	6	14	19	1,8	6	14
K0338.4308	D	스틸	-	경화	검회색 RAL 7021	8	M16x1,5	33	68	26	10	23	8	19	24	2,3	15	35
K0338.4410	D	스틸	-	경화	검회색 RAL 7021	10	M20x1,5	33	74	28	12	25	10	22	30	2,8	15	34
K0338.4412	D	스틸	-	경화	검회색 RAL 7021	12	M20x1,5	33	78	28	14	25	12	22	30	2,8	15	39
K0338.4516	D	스틸	-	경화	검회색 RAL 7021	16	M24x2	40	96	32	18	28	16	27	36	3,2	20	46
K0338.490384	D	스틸	-	경화	신호등 빨강 RAL 3020	3	M6x0,75	14	31,5	12	5	10	3,5	8	10	0,8	4,5	10
K0338.400484	D	스틸	-	경화	신호등 빨강 RAL 3020	4	M8x1	18	38,5	15	6	13	4	10	13	1	6	12
K0338.410584	D	스틸	-	경화	신호등 빨강 RAL 3020	5	M10x1	21	43,5	17	7	15	5	13	17	1,3	5	12
K0338.420684	D	스틸	-	경화	신호등 빨강 RAL 3020	6	M12x1,5	25,5	51,7	20	8	17	6	14	19	1,8	6	14
K0338.430884	D	스틸	-	경화	신호등 빨강 RAL 3020	8	M16x1,5	33	68	26	10	23	8	19	24	2,3	15	35
K0338.441084	D	스틸	-	경화	신호등 빨강 RAL 3020	10	M20x1,5	33	74	28	12	25	10	22	30	2,8	15	34
K0338.441284	D	스틸	-	경화	신호등 빨강 RAL 3020	12	M20x1,5	33	78	28	14	25	12	22	30	2,8	15	39
K0338.451684	D	스틸	-	경화	신호등 빨강 RAL 3020	16	M24x2	40	96	32	18	28	16	27	36	3,2	20	46
K0338.04903	D	스테인레스 스틸	1.4034	경화	검회색 RAL 7021	3	M6x0,75	14	31,5	12	5	10	3,5	8	10	0,8	4,5	10
K0338.04004	D	스테인레스 스틸	1.4034	경화	검회색 RAL 7021	4	M8x1	18	38,5	15	6	13	4	10	13	1	6	12

# 플라스틱 버섯형 그립이 있는 스틸 혹은 스테인레스 인덱스 플러저

## 품목 요약

주문 번호	타입	본체 재질	스틸 키	표면 기본 몸체	구성품 색상	D	D1	D2	L	L1	L2	L3	스트 로크 S	SW1	SW2	F x 30°	시작 탄성 F1 약. N	탄성 종료 F2 약. N
K0338.04105	D	스테인레스 스틸	1.4034	경화	검회색 RAL 7021	5	M10x1	2143,5	17	7	15		5	13	17	1,3	5	12
K0338.04206	D	스테인레스 스틸	1.4034	경화	검회색 RAL 7021	6	M12x1,5	2551,7	20	8	17		6	14	19	1,8	6	14
K0338.04308	D	스테인레스 스틸	1.4034	경화	검회색 RAL 7021	8	M16x1,5	33	68	26	10	23	8	19	24	2,3	15	35
K0338.04410	D	스테인레스 스틸	1.4034	경화	검회색 RAL 7021	10	M20x1,5	33	74	28	12	25	10	22	30	2,8	15	34
K0338.04412	D	스테인레스 스틸	1.4034	경화	검회색 RAL 7021	12	M20x1,5	33	78	28	14	25	12	22	30	2,8	15	39
K0338.04516	D	스테인레스 스틸	1.4034	경화	검회색 RAL 7021	16	M24x2	40	96	32	18	28	16	27	36	3,2	20	46
K0338.0490384	D	스테인레스 스틸	1.4034	경화	신호등 빨강 RAL 3020	3	M6x0,75	14	31,5	12	5	10	3,5	8	10	0,8	4,5	10
K0338.0400484	D	스테인레스 스틸	1.4034	경화	신호등 빨강 RAL 3020	4	M8x1	18	38,5	15	6	13	4	10	13	1	6	12
K0338.0410584	D	스테인레스 스틸	1.4034	경화	신호등 빨강 RAL 3020	5	M10x1	21	43,5	17	7	15	5	13	17	1,3	5	12
K0338.0420684	D	스테인레스 스틸	1.4034	경화	신호등 빨강 RAL 3020	6	M12x1,5	25	51,7	20	8	17	6	14	19	1,8	6	14
K0338.0430884	D	스테인레스 스틸	1.4034	경화	신호등 빨강 RAL 3020	8	M16x1,5	33	68	26	10	23	8	19	24	2,3	15	35
K0338.0441084	D	스테인레스 스틸	1.4034	경화	신호등 빨강 RAL 3020	10	M20x1,5	33	74	28	12	25	10	22	30	2,8	15	34
K0338.0441284	D	스테인레스 스틸	1.4034	경화	신호등 빨강 RAL 3020	12	M20x1,5	33	78	28	14	25	12	22	30	2,8	15	39
K0338.0451684	D	스테인레스 스틸	1.4034	경화	신호등 빨강 RAL 3020	16	M24x2	40	96	32	18	28	16	27	36	3,2	20	46
K0338.14903	D	스테인레스 스틸	1.4305	비경화	검회색 RAL 7021	3	M6x0,75	14	31,5	12	5	10	3,5	8	10	0,8	4,5	10
K0338.14004	D	스테인레스 스틸	1.4305	비경화	검회색 RAL 7021	4	M8x1	18	38,5	15	6	13	4	10	13	1	6	12
K0338.14105	D	스테인레스 스틸	1.4305	비경화	검회색 RAL 7021	5	M10x1	21	43,5	17	7	15	5	13	17	1,3	5	12
K0338.14206	D	스테인레스 스틸	1.4305	비경화	검회색 RAL 7021	6	M12x1,5	25	51,7	20	8	17	6	14	19	1,8	6	14
K0338.14308	D	스테인레스 스틸	1.4305	비경화	검회색 RAL 7021	8	M16x1,5	33	68	26	10	23	8	19	24	2,3	15	35
K0338.14410	D	스테인레스 스틸	1.4305	비경화	검회색 RAL 7021	10	M20x1,5	33	74	28	12	25	10	22	30	2,8	15	34
K0338.14412	D	스테인레스 스틸	1.4305	비경화	검회색 RAL 7021	12	M20x1,5	33	78	28	14	25	12	22	30	2,8	15	39
K0338.14516	D	스테인레스 스틸	1.4305	비경화	검회색 RAL 7021	16	M24x2	40	96	32	18	28	16	27	36	3,2	20	46
K0338.1490384	D	스테인레스 스틸	1.4305	비경화	신호등 빨강 RAL 3020	3	M6x0,75	14	31,5	12	5	10	3,5	8	10	0,8	4,5	10
K0338.1400484	D	스테인레스 스틸	1.4305	비경화	신호등 빨강 RAL 3020	4	M8x1	18	38,5	15	6	13	4	10	13	1	6	12
K0338.1410584	D	스테인레스 스틸	1.4305	비경화	신호등 빨강 RAL 3020	5	M10x1	21	43,5	17	7	15	5	13	17	1,3	5	12
K0338.1420684	D	스테인레스 스틸	1.4305	비경화	신호등 빨강 RAL 3020	6	M12x1,5	25	51,7	20	8	17	6	14	19	1,8	6	14
K0338.1430884	D	스테인레스 스틸	1.4305	비경화	신호등 빨강 RAL 3020	8	M16x1,5	33	68	26	10	23	8	19	24	2,3	15	35
K0338.1441084	D	스테인레스 스틸	1.4305	비경화	신호등 빨강 RAL 3020	10	M20x1,5	33	74	28	12	25	10	22	30	2,8	15	34
K0338.1441284	D	스테인레스 스틸	1.4305	비경화	신호등 빨강 RAL 3020	12	M20x1,5	33	78	28	14	25	12	22	30	2,8	15	39
K0338.1451684	D	스테인레스 스틸	1.4305	비경화	신호등 빨강 RAL 3020	16	M24x2	40	96	32	18	28	16	27	36	3,2	20	46
K0338.64903	D	스테인레스 스틸	1.4404	니켈 플레이트	검회색 RAL 7021	3	M6x0,75	14	31,5	12	5	10	3,5	8	10	0,8	3	6,5
K0338.64004	D	스테인레스 스틸	1.4404	니켈 플레이트	검회색 RAL 7021	4	M8x1	18	38,5	15	6	13	4	10	13	1	7	15,5

# 플라스틱 버섯형 그립이 있는 스틸 혹은 스테인레스 인덱스 플러저

## 품목 요약

주문 번호	타입	본체 재질	스틸 키	표면 기본 몸체	구성품 색상	D	D1	D2	L	L1	L2	L3	스트 로크 S	SW1	SW2	F x 30°	시작 탄성 F1 약. N	탄성 종료 F2 약. N
K0338.64105	D	스테인레스 스틸	1.4404	니켈 플레이트	검회색 RAL 7021	5	M10x1	2143,5	17	7	15		5	13	17	1,3	4	12,5
K0338.64206	D	스테인레스 스틸	1.4404	니켈 플레이트	검회색 RAL 7021	6	M12x1,5	2551,7	20	8	17		6	14	19	1,8	7	14,5
K0338.64308	D	스테인레스 스틸	1.4404	니켈 플레이트	검회색 RAL 7021	8	M16x1,5	33	68	26	10	23	8	19	24	2,3	15	35
K0338.64410	D	스테인레스 스틸	1.4404	니켈 플레이트	검회색 RAL 7021	10	M20x1,5	33	74	28	12	25	10	22	30	2,8	15	30
K0338.64412	D	스테인레스 스틸	1.4404	니켈 플레이트	검회색 RAL 7021	12	M20x1,5	33	78	28	14	25	12	22	30	2,8	15	39
K0338.64516	D	스테인레스 스틸	1.4404	니켈 플레이트	검회색 RAL 7021	16	M24x2	40	96	32	18	28	16	27	36	3,2	20	40
K0338.6490384	D	스테인레스 스틸	1.4404	니켈 플레이트	신호등 빨강 RAL 3020	3	M6x0,75	14	31,5	12	5	10	3,5	8	10	0,8	3	6,5
K0338.6400484	D	스테인레스 스틸	1.4404	니켈 플레이트	신호등 빨강 RAL 3020	4	M8x1	18	38,5	15	6	13	4	10	13	1	7	15,5
K0338.6410584	D	스테인레스 스틸	1.4404	니켈 플레이트	신호등 빨강 RAL 3020	5	M10x1	21	43,5	17	7	15	5	13	17	1,3	4	12,5
K0338.6420684	D	스테인레스 스틸	1.4404	니켈 플레이트	신호등 빨강 RAL 3020	6	M12x1,5	25	51,7	20	8	17	6	14	19	1,8	7	14,5
K0338.6430884	D	스테인레스 스틸	1.4404	니켈 플레이트	신호등 빨강 RAL 3020	8	M16x1,5	33	68	26	10	23	8	19	24	2,3	15	35
K0338.6441084	D	스테인레스 스틸	1.4404	니켈 플레이트	신호등 빨강 RAL 3020	10	M20x1,5	33	74	28	12	25	10	22	30	2,8	15	30
K0338.6441284	D	스테인레스 스틸	1.4404	니켈 플레이트	신호등 빨강 RAL 3020	12	M20x1,5	33	78	28	14	25	12	22	30	2,8	15	39
K0338.6451684	D	스테인레스 스틸	1.4404	니켈 플레이트	신호등 빨강 RAL 3020	16	M24x2	40	96	32	18	28	16	27	36	3,2	20	40
K0338.74903	D	스테인레스 스틸	1.4404	자연적 마무리	검회색 RAL 7021	3	M6x0,75	14	31,5	12	5	10	3,5	8	10	0,8	3	6,5
K0338.74004	D	스테인레스 스틸	1.4404	자연적 마무리	검회색 RAL 7021	4	M8x1	18	38,5	15	6	13	4	10	13	1	7	15,5
K0338.74105	D	스테인레스 스틸	1.4404	자연적 마무리	검회색 RAL 7021	5	M10x1	21	43,5	17	7	15	5	13	17	1,3	4	12,5
K0338.74206	D	스테인레스 스틸	1.4404	자연적 마무리	검회색 RAL 7021	6	M12x1,5	25	51,7	20	8	17	6	14	19	1,8	7	14,5
K0338.74308	D	스테인레스 스틸	1.4404	자연적 마무리	검회색 RAL 7021	8	M16x1,5	33	68	26	10	23	8	19	24	2,3	15	35
K0338.74410	D	스테인레스 스틸	1.4404	자연적 마무리	검회색 RAL 7021	10	M20x1,5	33	74	28	12	25	10	22	30	2,8	15	30
K0338.74412	D	스테인레스 스틸	1.4404	자연적 마무리	검회색 RAL 7021	12	M20x1,5	33	78	28	14	25	12	22	30	2,8	15	39
K0338.74516	D	스테인레스 스틸	1.4404	자연적 마무리	검회색 RAL 7021	16	M24x2	40	96	32	18	28	16	27	36	3,2	20	40
K0338.7490384	D	스테인레스 스틸	1.4404	자연적 마무리	신호등 빨강 RAL 3020	3	M6x0,75	14	31,5	12	5	10	3,5	8	10	0,8	3	6,5
K0338.7400484	D	스테인레스 스틸	1.4404	자연적 마무리	신호등 빨강 RAL 3020	4	M8x1	18	38,5	15	6	13	4	10	13	1	7	15,5
K0338.7410584	D	스테인레스 스틸	1.4404	자연적 마무리	신호등 빨강 RAL 3020	5	M10x1	21	43,5	17	7	15	5	13	17	1,3	4	12,5
K0338.7420684	D	스테인레스 스틸	1.4404	자연적 마무리	신호등 빨강 RAL 3020	6	M12x1,5	25	51,7	20	8	17	6	14	19	1,8	7	14,5
K0338.7430884	D	스테인레스 스틸	1.4404	자연적 마무리	신호등 빨강 RAL 3020	8	M16x1,5	33	68	26	10	23	8	19	24	2,3	15	35
K0338.7441084	D	스테인레스 스틸	1.4404	자연적 마무리	신호등 빨강 RAL 3020	10	M20x1,5	33	74	28	12	25	10	22	30	2,8	15	30
K0338.7441284	D	스테인레스 스틸	1.4404	자연적 마무리	신호등 빨강 RAL 3020	12	M20x1,5	33	78	28	14	25	12	22	30	2,8	15	39
K0338.7451684	D	스테인레스 스틸	1.4404	자연적 마무리	신호등 빨강 RAL 3020	16	M24x2	40	96	32	18	28	16	27	36	3,2	20	40

# 플라스틱 버섯형 그립이 있는 스틸 혹은 스테인레스 인덱스 플런저

품목 요약

---