

스프링 플런저 광택 버전, 플라스틱

품목 설명/제품 이미지



설명

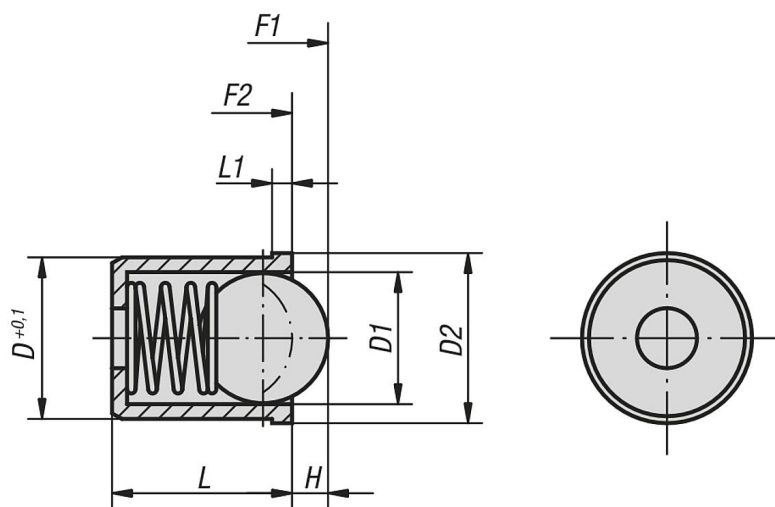
재질:

슬리브 열가소성.
스프링 스테인레스 스틸.
스테인레스 스틸/POM 볼.

표면 마무리:

슬리브 검정색.
볼 경화, 소재.

도면



품목 요약

균일형 스프링 플런저, 플라스틱

주문 번호	구성품 재질	D	D1	D2	H	L	L1	시작 탄성 F1 약. N	탄성 종료 F2 약. N
K0334.04	스테인리스 스틸	4	3	4,6	0,7	5	1	3	7
K0334.05	스테인리스 스틸	5	4	5,6	1	6	1	4	7
K0334.06	스테인리스 스틸	6	5	6,5	1,5	7	1	6	12
K0334.08	스테인리스 스틸	8	6,5	8,5	1,8	9	1	6	12
K0334.10	스테인리스 스틸	10	8	12	2,7	13,5	2,5	10	20
K0334.12	스테인리스 스틸	12	10	14	3,5	16	2,5	15	25
K0334.204	POM	4	3	4,6	0,7	5	1	3	7
K0334.205	POM	5	4	5,6	1	6	1	4	7
K0334.206	POM	6	5	6,5	1,5	7	1	6	12
K0334.208	POM	8	6,5	8,5	1,8	9	1	6	12
K0334.210	POM	10	8	12	2,7	13,5	2,5	10	20
K0334.212	POM	12	10	14	3,5	16	2,5	15	25

