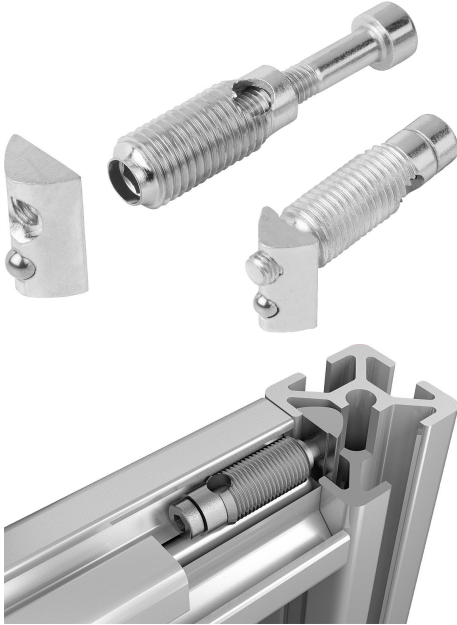


## 자동 연결 세트 I타입

품목 설명/제품 이미지



### 설명

**재질:**  
스틸.

**표면 마무리:**  
아연 도금.

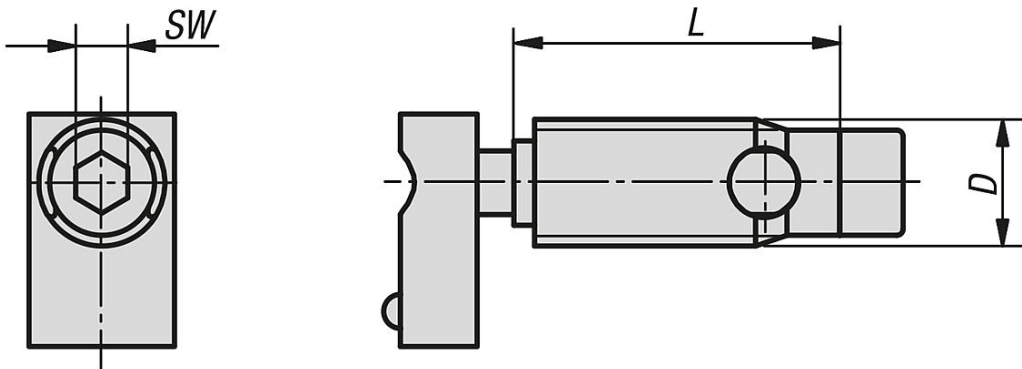
### 정보:

연결 세트는 2개의 알루미늄 프로파일을 직각으로 연결하는 데 적합합니다. 연결 세트는 프로파일을 자유롭게 포지셔닝할 수 있게 해 줍니다.

프로파일에서 작업할 필요가 없습니다. 커넥터는 전면에서 프로파일 홈에 끼워집니다(왼손잡이 나사). 커넥터에는 자가 절단식 나사산이 있습니다. 윤활제를 사용하는 것이 좋습니다.

자동 연결 세트는 원칙적으로 한 쌍으로 마주보며 설치해야 합니다.

### 도면



### 품목 요약

#### 자동 연결 세트, I타입

주문 번호	타입	슬롯 너비	D	L	SW
K1036.08	I	8	12	31	5
K1036.06	I	6	10	27	4

