

육각 소켓 및 스러스트 핀이 있는 스프링 플런저, 스테인리스 스틸, 나사 잠금 포함 품목 설명/제품 이미지



설명

재질:

슬리브 1.4305.
스러스트 핀 1.4034.
스프링 1.4310.

스레드 잠금 나일론.

표면 마무리:

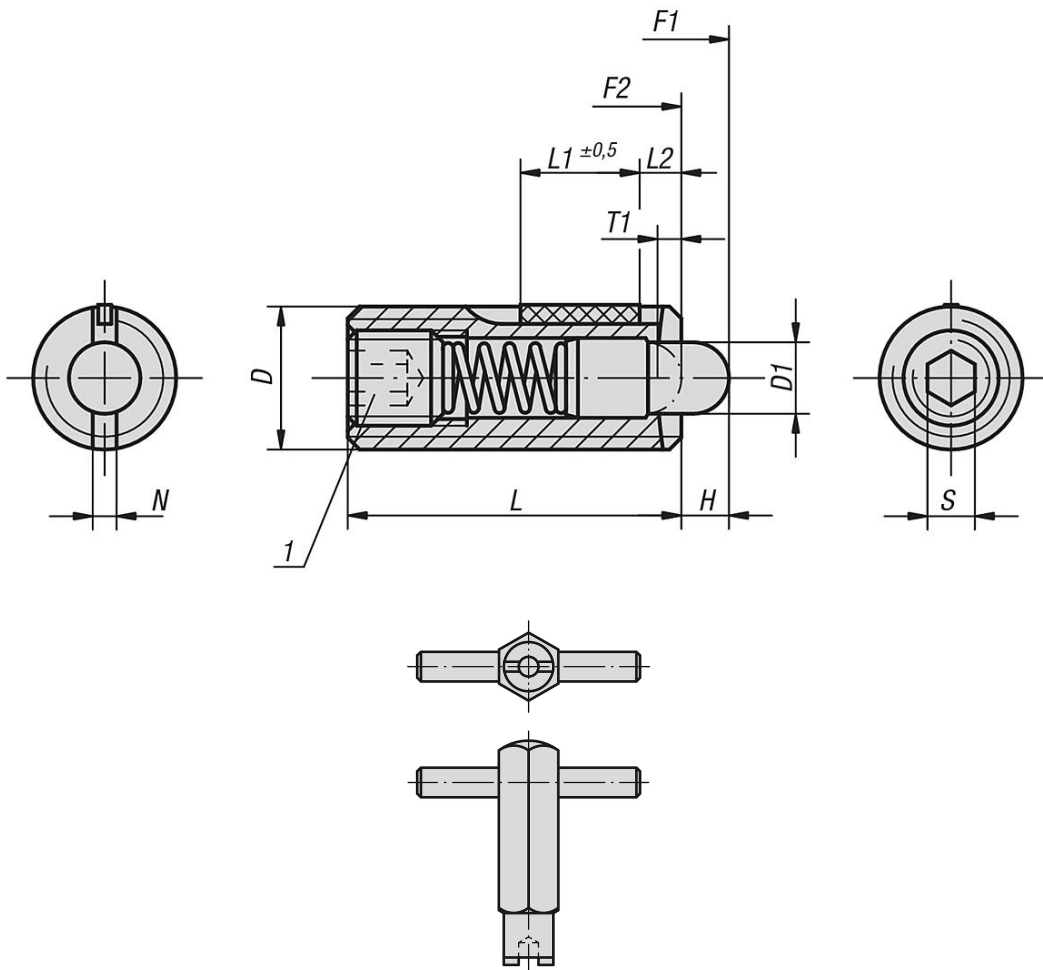
광택 처리. 경화 압축 핀.

도면 설명:

L2 = 약 스레드 2회전

1) 그루브 스크류 접착

도면



품목 요약

육각 소켓 및 스러스트 핀이 있는 스프링 플런저, 스테인리스 스틸, 나사 잠금 포함

**육각 소켓 및 스러스트 핀이 있는 스프링 플런저, 스테인리스 스틸,
나사 잠금 포함**
품목 요약

주문 번호	D	D1	H	L	L1	T1	N	S	시작 탄성 F1 약. N	탄성 종료 F2 약. N	조임 토크 약. Nm	풀림 토크 대략 Nm	주문 번호 조립 키
K0329.05	M5	2,4	2,3	18	7	0,8	0,8	1,5	5	17	0,12	0,08	K0317.905
K0329.06	M6	2,7	2,5	20	7	1	1	2	6	17	0,45	0,22	K0317.906
K0329.08	M8	3,5	3	22	8	1,4	1,2	2,5	7	29	1,05	0,37	K0317.908
K0329.10	M10	4	3	22	9	1,4	1,6	3	8	31	1,3	0,6	K0317.910
K0329.12	M12	6	4	28	10	2	2	4	10	47	2	1,3	K0317.912
K0329.16	M16	7,5	5	32	14	2,5	2,5	5	38	85	3,9	3	K0317.916
K0329.212	M12	6	4	28	10	2	2	4	19	74	2	1,3	K0317.912
K0329.205	M5	2,4	2,3	18	7	0,8	0,8	1,5	9	26	0,12	0,08	K0317.905
K0329.206	M6	2,7	2,5	20	7	1	1	2	11	35	0,45	0,22	K0317.906
K0329.208	M8	3,5	3	22	8	1,4	1,2	2,5	15	48	1,05	0,37	K0317.908
K0329.210	M10	4	3	22	9	1,4	1,6	3	15	58	1,3	0,6	K0317.910