

슬롯 및 볼이 있는 스프링 플런저, 스틸, 나사 잠금 포함

품목 설명/제품 이미지

KIPlock



설명

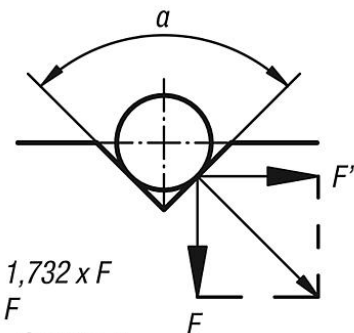
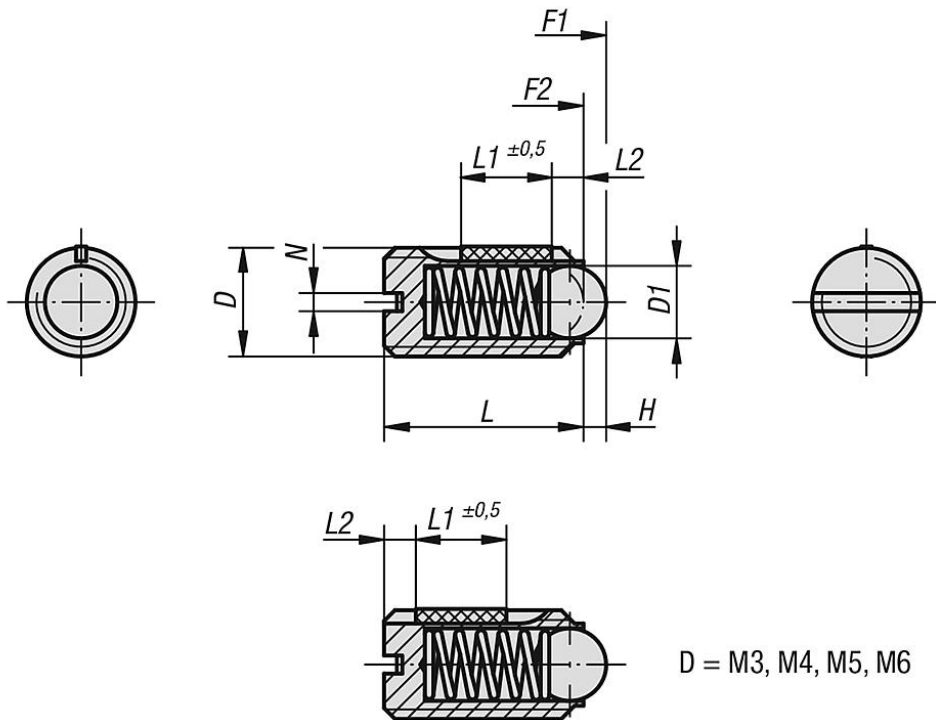
재질:
슬리브 스틸 경도 등급 5.8.
스틸 볼.
스프링 스틸 스프링 KI. D.

나사 잠금 나일론.

표면 마무리:
검정 산화. 볼 경화.

도면 설명:
L2 = 약 스레드 2회전

도면



$$a = 60^\circ, F' = 1,732 \times F$$

$$a = 90^\circ, F' = F$$

$$a = 120^\circ, F' = 0,577 \times F$$

슬롯 및 볼이 있는 스프링 플런저, 스틸, 나사 잠금 포함

품목 요약

슬롯 및 볼이 있는 스프링 플런저, 스틸, 나사 잠금 포함

주문 번호	D	D1	H	L	L1	N	시작 탄성 F1 약. N	탄성 종료 F2 약. N	조임 토크 약. Nm	풀림 토크 대략 Nm
K0321.03	M3	1,5	0,4	7	4	0,4	1,5	3	0,1	0,07
K0321.04	M4	2,5	0,8	9	5	0,6	4	10	0,18	0,12
K0321.05	M5	3	0,9	12	6	0,8	6	11	0,12	0,08
K0321.06	M6	3,5	1	14	7	1	9	13	0,43	0,21
K0321.08	M8	5	1,5	16	8	1,2	15	30	1,09	0,37
K0321.10	M10	6	2	19	9	1,6	20	40	1,36	0,62
K0321.12	M12	8	2,5	22	10	2	30	55	2,03	1,36
K0321.16	M16	10	3,5	24	14	2,5	65	125	3,95	2,95
K0321.203	M3	1,5	0,4	7	4	0,4	5	7	0,1	0,07
K0321.204	M4	2,5	0,8	9	5	0,6	12	22	0,18	0,12
K0321.205	M5	3	0,9	12	6	0,8	19	30	0,12	0,08
K0321.206	M6	3,5	1	14	7	1	28	40	0,43	0,21
K0321.208	M8	5	1,5	16	8	1,2	47	73	1,09	0,37
K0321.210	M10	6	2	19	9	1,6	66	100	1,36	0,62
K0321.212	M12	8	2,5	22	10	2	66	120	2,03	1,36
K0321.216	M16	10	3,5	24	14	2,5	90	180	3,95	2,95