

육각 소켓 및 압축 핀이 있는 스프링 플런저, 표준 탄성

품목 설명/제품 이미지



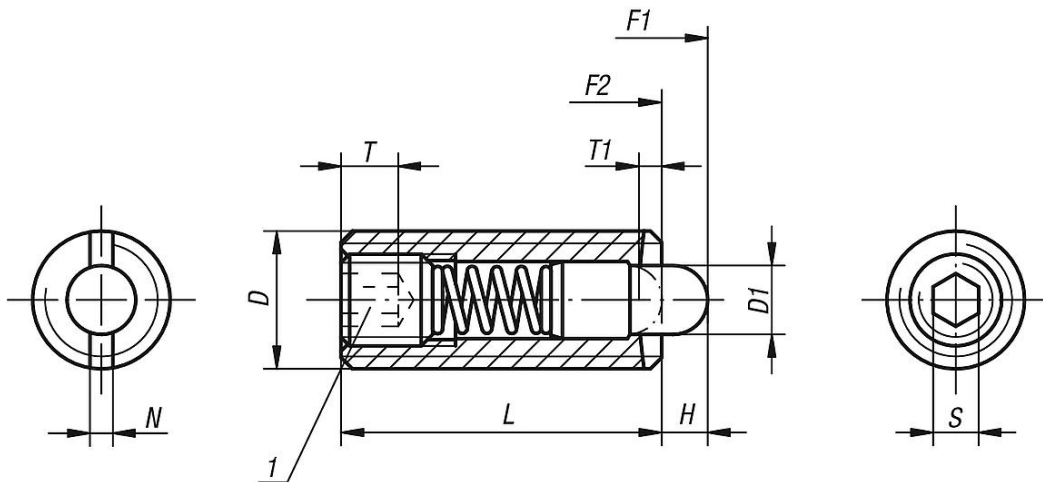
설명

재질:
 슬리브 1.4305.
 압축 핀 1.4034.
 스프링 1.4310.

표면 마무리:
 광택 처리. 경화 압축 핀.

도면 설명:
 1) 그루브 스크류 접착

도면



품목 요약

육각 소켓 및 압축 핀이 있는 스프링 플런저, 표준 탄성

주문 번호	D	D1	H	L	T	T1	N	S	시작 탄성 F1 약. N	탄성 종료 F2 약. N	주문 번호 조립 키
K0319.03	M3	1	1,5	10	1,5	1	0,4	0,7	0,4	2,5	K0317.903
K0319.04	M4	1,5	1,5	15	2	0,6	0,6	1,3	5	16	K0317.904
K0319.05	M5	2,4	2,3	18	2	0,8	0,8	1,5	5	17	K0317.905
K0319.06	M6	2,7	2,5	20	2,5	1	1	2	6	17	K0317.906
K0319.08	M8	3,5	3	22	3	1,4	1,2	2,5	7	29	K0317.908
K0319.10	M10	4	3	22	3,5	1,4	1,6	3	8	31	K0317.910
K0319.12	M12	6	4	28	5	2	2	4	10	47	K0317.912
K0319.16	M16	7,5	5	32	6	2,5	2,5	5	38	85	K0317.916

육각 소켓 및 압축 핀이 있는 스프링 플런저, 표준 탄성

품목 요약
