

육각 소켓 및 압축 핀이 있는 스프링 플런저, 경탄성

품목 설명/제품 이미지



설명

재질:

슬리브, 스틸 경도 등급 5.8.

압축 핀, 스틸.

스프링 스틸 스프링 KI. D.

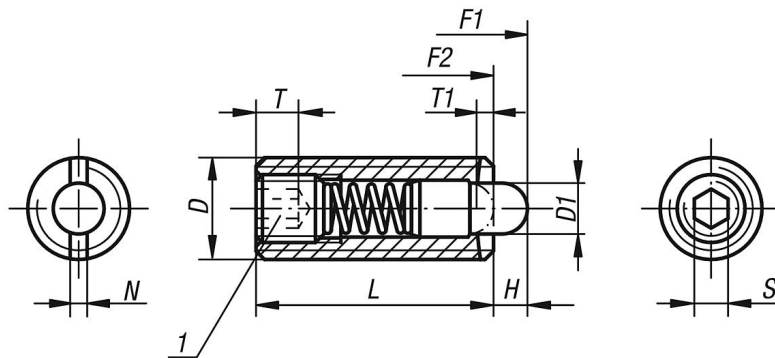
표면 마무리:

검정 검정 산화 마무리. 경화 압축 핀.

도면 설명:

1) 그루브 스크류 접착

도면



품목 요약

육각 소켓 및 압축 핀이 있는 스프링 플런저, 경탄성

주문 번호	D	D1	H	L	T	T1	N	S	시작 탄성 F1 약. N	탄성 종료 F2 약. N	주문 번호 조립 키
K0317.104	M4	1,5	1,5	15	2	0,6	0,6	1,3	2	7	K0317.904
K0317.108	M8	3,5	3	22	3	1,4	1,2	2,5	4	16	K0317.908
K0317.110	M10	4	3	22	3,5	1,4	1,6	3	4	16	K0317.910
K0317.112	M12	6	4	28	5	2	2	4	5	27	K0317.912
K0317.105	M5	2,4	2,3	18	2	0,8	0,8	1,5	3	10	K0317.905
K0317.106	M6	2,7	2,5	20	2,5	1	1	2	3	9	K0317.906
K0317.116	M16	7,5	5	32	6	2,5	2,5	5	20	45	K0317.916