

스테인레스 스틸 소재 타원형 보우 그립

품목 설명/제품 이미지



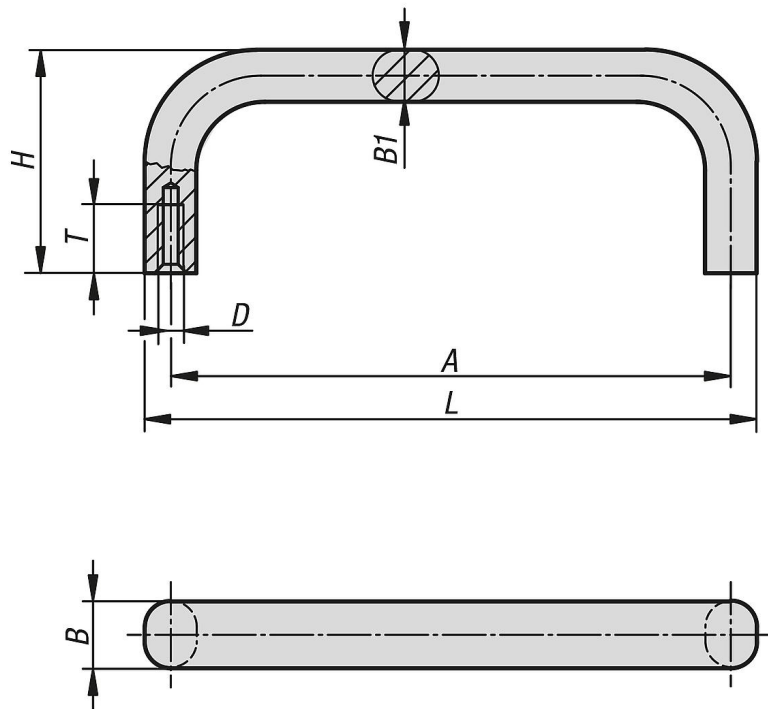
설명

재질:
스테인리스 스틸 1.4301.

표면 마무리:
표면 반광택 진동 연마.

조립:
뒷 부분으로부터.

도면



품목 요약

주문 번호	A	B	B1	D	H	L	T	하중 N
K1086.1000805	100	12	8	M5	39	108	10	1000
K1086.1200805	120	12	8	M5	39	128	10	1000
K1086.1001005	100	15	10	M5	39	110	10	1000
K1086.1501005	150	15	10	M5	39	160	10	1000
K1086.1801005	180	15	10	M5	39	190	10	1000