

육각 소켓 및 압축 핀이 있는 스프링 플런저 긴 타입

품목 설명/제품 이미지



설명

재질:

슬리브, 스틸 경도 등급 5.8.

압축 핀, 스틸.

스프링 스틸 스프링 KI. D.

표면 마무리:

검정 검정 산화 마무리. 경화 압축 핀.

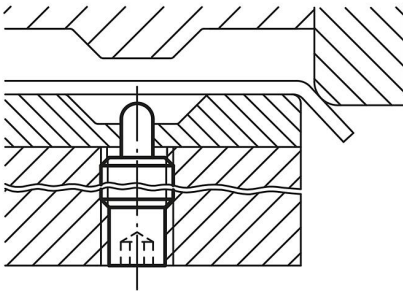
정보:

이 플런저는 공작물 구성에서 누름 핀과 탄성 멈춤 장치로 주로 사용됨.

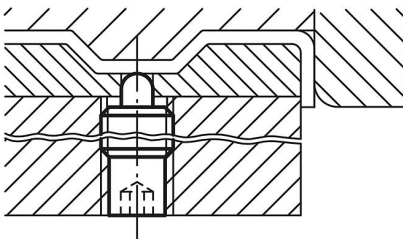
도면 설명:

1) 그루브 스크류 접착

벤딩

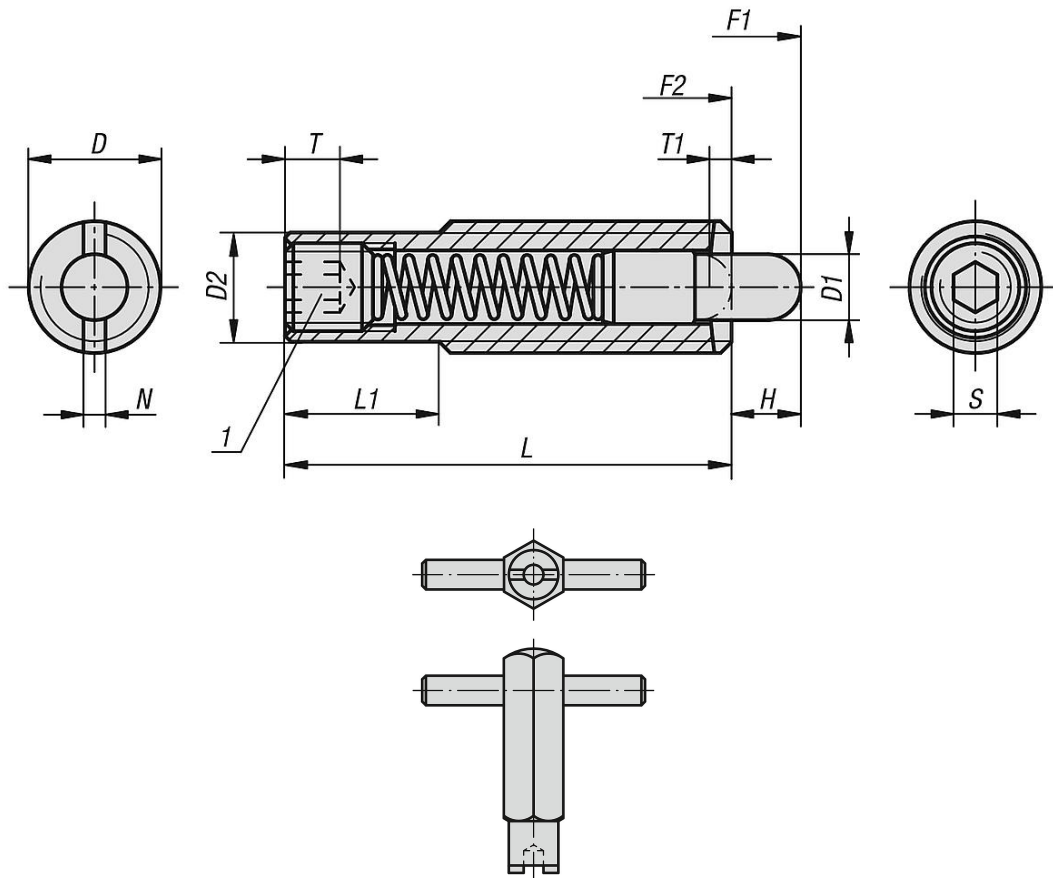


프레스



육각 소켓 및 압축 핀이 있는 스프링 플런저 긴 타입

도면



품목 요약

육각 소켓 및 압축 핀이 있는 스프링 압축 핀, 긴 타입

주문 번호	D	D1	D2	L	L1	H	T	T1	N	S	시작 탄성 F1 약. N	탄성 종료 F2 약. N	주문 번호 조립 키
K0657.608X30	M8	3,5	6,2	30	10	6	-	1,4	1,2	2,5	8	20	K0317.908
K0657.608X40	M8	3,5	6,2	40	20	8	-	1,4	1,2	2,5	10	28	K0317.908
K0657.608X50	M8	3,5	6,2	50	30	10	-	1,4	1,2	2,5	12	38	K0317.908
K0657.608X60	M8	3,5	6,2	60	40	15	-	1,4	1,2	2,5	15	45	K0317.908
K0657.610X40	M10	4	8	40	10	8	-	1,4	1,6	3	12	30	K0317.910
K0657.610X50	M10	4	8	50	20	10	-	1,4	1,6	3	16	46	K0317.910
K0657.610X60	M10	4	8	60	30	15	-	1,4	1,6	3	20	55	K0317.910
K0657.610X80	M10	4	8	80	50	20	-	1,4	1,6	3	25	65	K0317.910
K0657.612X50	M12	6	9,6	50	20	10	-	2	2	4	20	50	K0317.912
K0657.612X60	M12	6	9,6	60	30	15	-	2	2	4	25	76	K0317.912
K0657.612X80	M12	6	9,6	80	50	20	-	2	2	4	35	102	K0317.912
K0657.612X100	M12	6	9,6	100	70	25	-	2	2	4	40	102	K0317.912
K0657.616X60	M16	7,5	13,4	60	30	12	-	2,5	2,5	5	30	64	K0317.916
K0657.616X80	M16	7,5	13,4	80	50	20	-	2,5	2,5	5	30	110	K0317.916
K0657.616X100	M16	7,5	13,4	100	70	30	-	2,5	2,5	5	30	120	K0317.916
K0657.616X120	M16	7,5	13,4	120	90	40	-	2,5	2,5	5	20	130	K0317.916

육각 소켓 및 압축 핀이 있는 스프링 플런저 긴 타입

품목 요약
