

## 슬롯 및 압축 핀이 있는 스프링 플런저, 강화 탄성

### 품목 설명/제품 이미지



### 설명

#### 재질:

슬리브, 스틸 경도 등급 5.8.

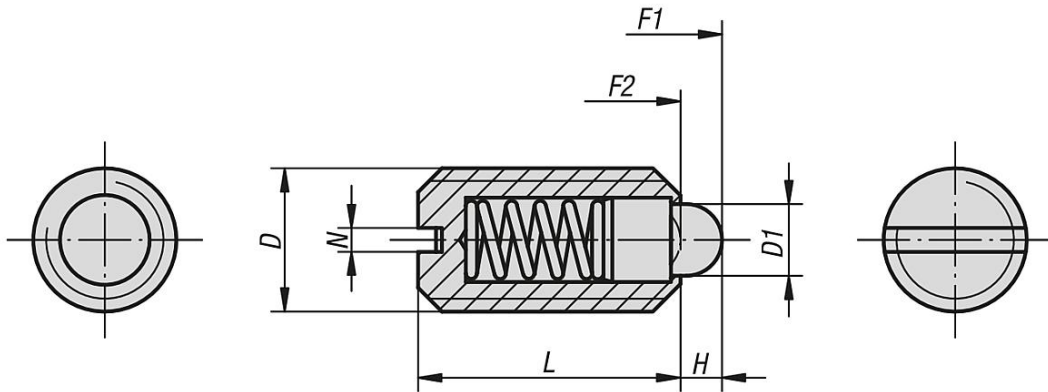
압축 핀, 스틸.

스프링 스틸 스프링 KI. D.

#### 표면 마무리:

검정 검정 산화 마무리. 강화 압축 핀.

### 도면



### 품목 요약

주문 번호	본체 재질	D	D1	L	H	N	시작 탄성 F1 약. N	탄성 종료 F2 약. N
K0313.208	스틸	M8	4	16	2	1,2	22	43
K0313.205	스틸	M5	2,4	12	2	0,8	9	25
K0313.216	스틸	M16	8,5	24	4,5	2,5	60	110
K0313.206	스틸	M6	2,7	14	2	1	11	25
K0313.210	스틸	M10	4,5	19	2,5	1,6	20	54
K0313.212	스틸	M12	6	22	3,5	2	36	94