

암나사가 있는 십자모양 그립

품목 설명/제품 이미지

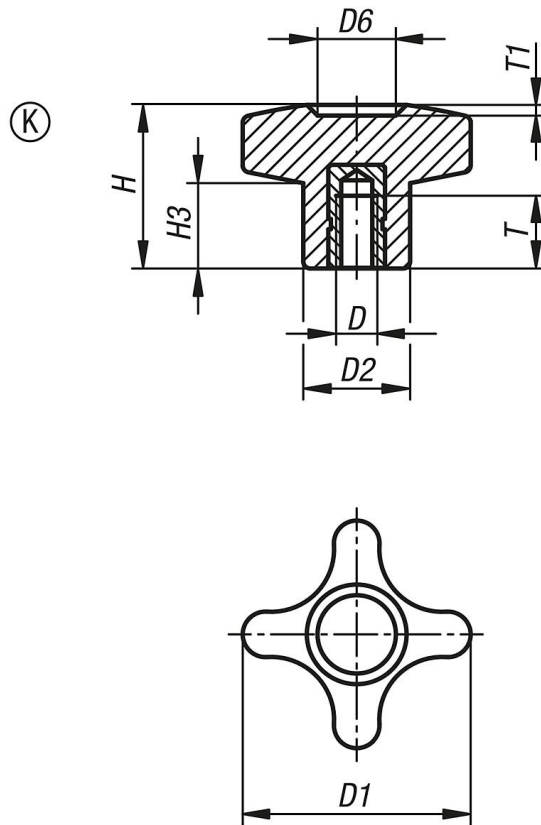


설명

재질:
열가소성 강화 유리 섬유.
항동 나사 부시.

표면 마무리:
그립, 검정색.

도면



품목 요약

주문 번호	타입	D	D1	D2	D6	H	H3	T	T1
K1089.23205	K	M5	32	15	11	23	12	14	1,5
K1089.23206	K	M6	32	15	11	23	12	14	1,5
K1089.24008	K	M8	40	16	13	24,5	12,5	14	1,5
K1089.25010	K	M10	50	20	14	29	15	14	2
K1089.26012	K	M12	60	24	18	34	18,5	18	2

암나사가 있는 십자모양 그립

품목 요약
