

## 슬라이드 레일 I타입

품목 설명/제품 이미지



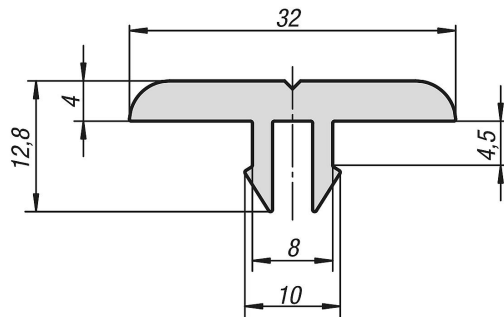
### 설명

**재질:**  
폴리에틸렌.HD.

**표면 마무리:**  
검정색.

**정보:**  
단순한 화물 운송을 위한 슬라이드 마찰이 적은 내마모성 슬라이드 레일. 추가적으로 슬라이드 레일을 외피 보호장치, 충돌 방지장치 및 가이드 레일로 사용할 수 있습니다.

### 도면



### 품목 요약

#### 슬라이드 레일 I타입

주문 번호	타입	슬롯 너비	길이
K1056.081321	I	8	2000