

암나사가 있는 항균 윙그립, 스테인리스 스틸 부품

품목 설명/제품 이미지



설명

재질:

열가소성, 슬레이트 그레이.
슬리브 및 나사 볼트, 스테인레스 스틸 1.4305.

표면 마무리:

부싱/나사 볼트, 소재.

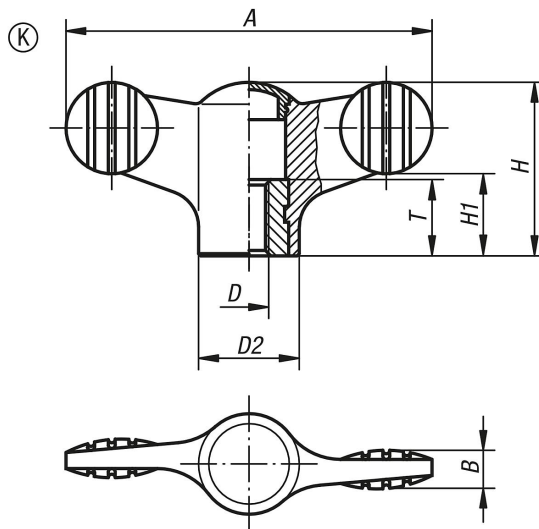
장점:

습기 또는 세정제에 저항력이 있습니다(소독의 경우), 독소 부작용 없음.

이용:

높은 위생수준이 요구되는 분야에서 기계, 장치, 시설에 설치 (예를 들어 종합병원, 개인병원, 재활병원, 식품 공장) 공공장소 또는 인파가 몰리는 곳에 설치(일레로 요양원, 어린이집).

도면



품목 요약

암나사가 있는 항균 윙그립, 스테인리스 스틸 부품

주문 번호	타입	D	A	B	D2	H	H1	T
K0274.120106144	K	M6	50	5	14	24	11,5	10