

스위벨 패드

품목 설명/제품 이미지



설명

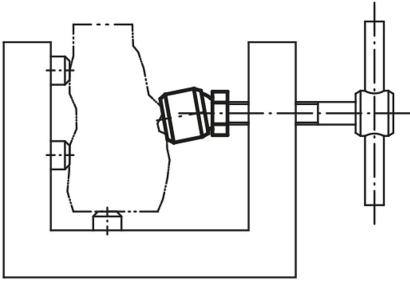
재질:

볼 부품 패삭강, 케이스 경화처리.

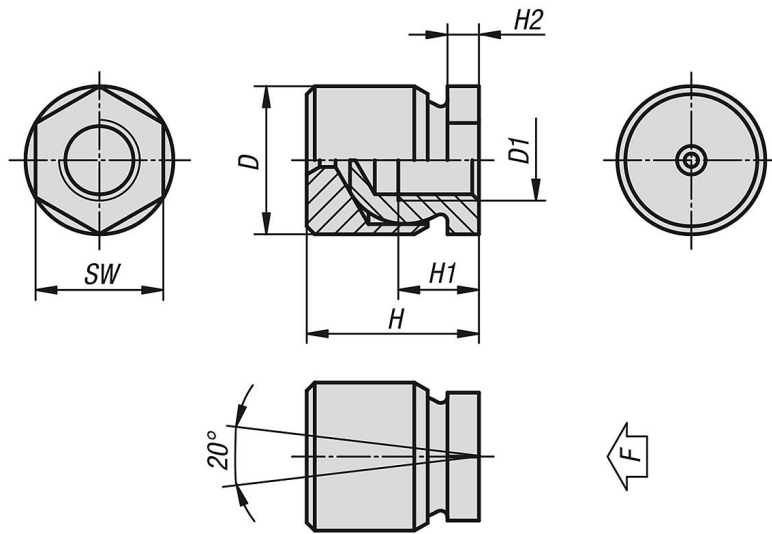
패삭 특수강 ETG 100 압력 다리.

표면 마무리:

검정 산화.



도면



품목 요약

스위벨 패드

주문 번호	D	D1	H	H1	H2	SW	부하 max. kN
K0304.05	13	M5	16,5	6,5	4	10	1,62
K0304.06	13	M6	16,5	8,5	4	10	2,33
K0304.08	16	M8	21	9	4	13	4,15
K0304.10	19	M10	23	10	4	17	6,48
K0304.12	22	M12	25,5	12	4,7	19	8,32
K0304.16	25	M16	29,5	14	5	24	13,94
K0304.20	32	M20	36	18	8,5	30	21

K0304

스위벨 패드



품목 요약
